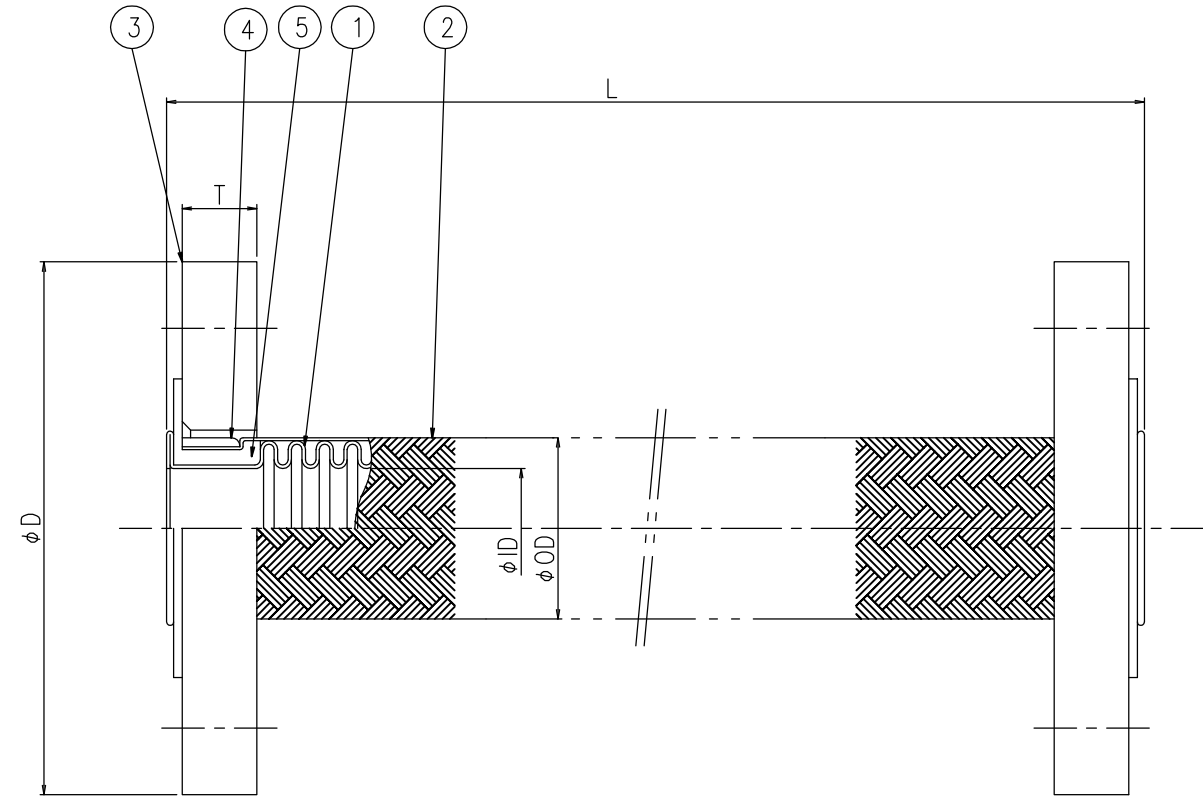
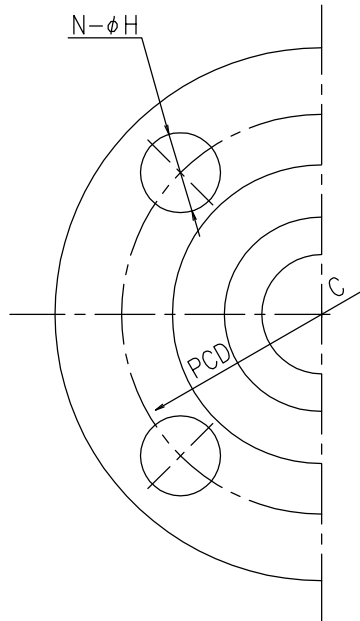


NFK



呼称径 Nominal dia		フランジ Flange			チューブ Tube		全長 Length	数量 Quantity	
A	B	D	C	T	N-H	ID	OD	L	Q
15	1/2	95	70	12	4-15	24.1	33.5		
20	3/4	100	75	14	4-15	24.1	33.5		
25	1	125	90	14	4-19	30.5	40.5		
32	1-1/4	135	100	16	4-19	38.7	49.6		
40	1-1/2	140	105	16	4-19	44.9	55.6		
50	2	155	120	16	4-19	56.4	68.1		

8					
7					
6					
5	MK金具 Swaging metal fittings	SUS304	2		
4	プレスリング Press ring	SUS304	2		
3	ルーズフランジ Loose flange	SUS304	2	JIS10K FF	
2	ブレード Braid	SUS304	1		
1	チューブ Tube	SUS304	1	Fit	
品番 No.	部品名称 Part name	材質 Material	数量 PCS	備考 Remarks	

呼び径 Nominal dia	別表(A) Table(A)	A
全長 Length	別表(L) Table(L)	mm
数量 Quantity	別表(Q) Table(Q)	
設計圧力 Design pressure	1.0	MPa
設計温度 Design temperature	-40~300	℃
耐圧試験圧力 Hydraulic test	1.5	MPa
気密試験圧力 Pneumatic test	1.1	MPa
適用流体 Applicable fluid	水、油、空気、その他 Water, Oil, Air, Others	
仕上げ Finished	無塗装 No painting	

構造図 Construction drawing			
名称 Name	NK-3300 フレキシブルメタルホース Flexible metal hose		
投影法 Projective technique		尺度 Measure	Free
<b>NFK OSAKA JAPAN</b> <b>南国フレキ工業株式会社</b> <b>Nangoku flexible hose industry co.,ltd.</b>			
図番 Draw No.	NFK-3300S		