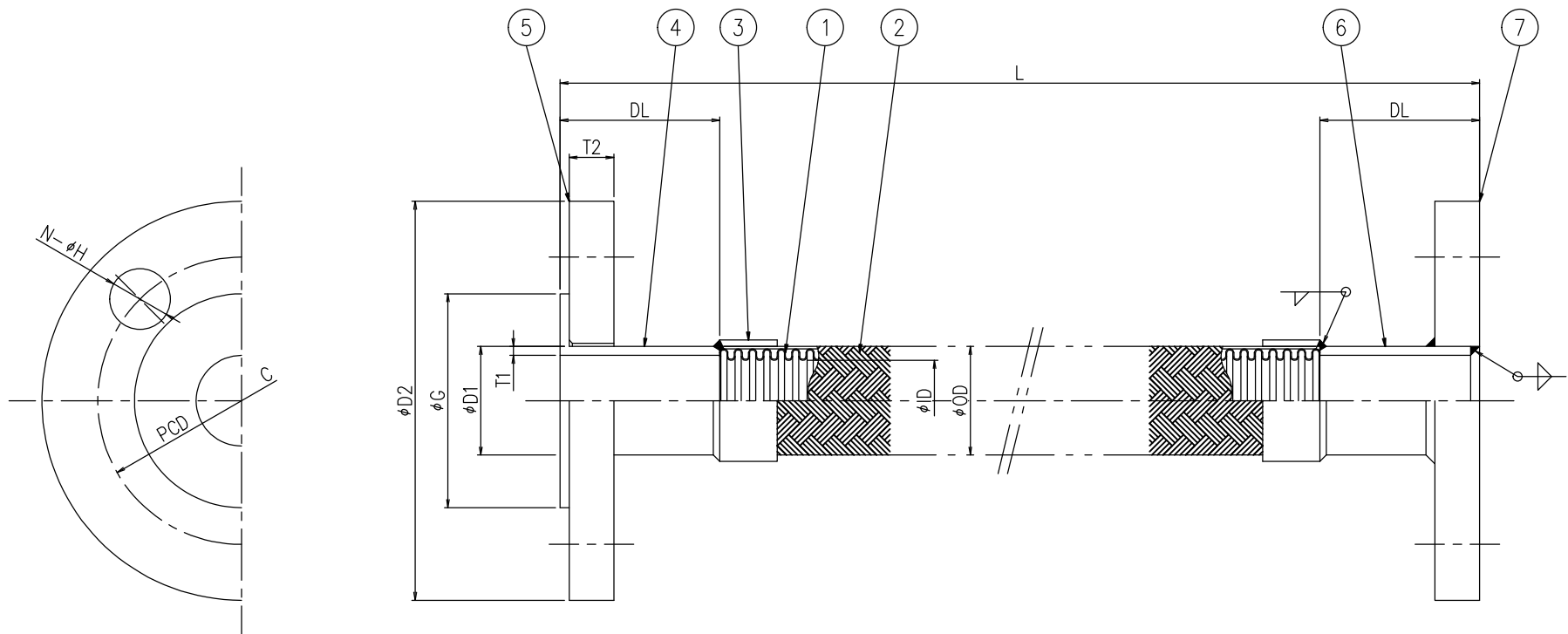


NFK



呼称径 Nominal dia		ラップジョイント Lap joint				フランジ Flange			チューブ Tube		全長 Length	数量 Quantity	
A	B	G	D1	T1	DL	D2	C	T2	N-H	ID	OD	L	Q
15	1/2	51	21.7	2.1	30	95	70	12	4-15	13.0	19.6		
20	3/4	56	27.2	2.1	30	100	75	14	4-15	19.0	26.9		
25	1	67	34.0	2.8	50	125	90	14	4-19	25.3	34.0		
32	1-1/4	76	42.7	2.8	50	135	100	16	4-19	33.5	42.2		
40	1-1/2	81	48.6	2.8	50	140	105	16	4-19	39.1	49.1		
50	2	96	60.5	2.8	50	155	120	16	4-19	52.6	63.1		
65	2-1/2	116	76.3	3.0	50	175	140	18	4-19	66.0	78.6		
80	3	126	89.1	3.0	50	185	150	18	8-19	75.0	93.3		
100	4	151	114.3	3.0	50	210	175	18	8-19	101.0	123.0		
125	5	182	139.8	3.4	50	250	210	20	8-23	123.8	148.5		
150	6	212	165.2	4.0	50	280	240	22	8-23	148.8	175.5		
200	8	262	216.3	4.0	65	330	290	22	12-23	194.6	227.5		

8	呼び径 Nominal dia	別表(A) Table(A)	A	構造図 Construction drawing						
7	固定フランジ Fixed Flange	SUSF304	1					JIS10K FF		
6	パイプ Pipe	SUS304	1		数量 Quantity	別表(Q) Table(Q)	名称 Name	NK-2500 フレキシブルメタルホース Flexible metal hose		
5	ルーズフランジ Loose Flange	SUSF304	1	JIS10K FF	設計圧力 Design pressure	1.0 MPa	投影法 Projective technique		尺度 Measure	Free
4	ラップジョイント Lap joint	SUS304	1		設計温度 Design temperature	-40~450 °C		OSAKA JAPAN 南国フレキ工業株式会社 Nangoku flexible hose industry co.,ltd.		
3	ブレード止リング Ring	SUS304	2		耐圧試験圧力 Hydraulic test	1.5 MPa				
2	ブレード Braid	SUS304	1		気密試験圧力 Pneumatic test	1.1 MPa				
1	チューブ Tube	SUS304	1	STD	適用流体 Applicable fluid	水,油,空気,蒸気,その他 Water,Oil,Air,Steam,Others				
品番 No.	部品名称 Part name	材質 Material	数量 PCS	備考 Remarks	仕上げ Finished	無塗装 Non painting	図番 Draw No.	NFK-2500-C		