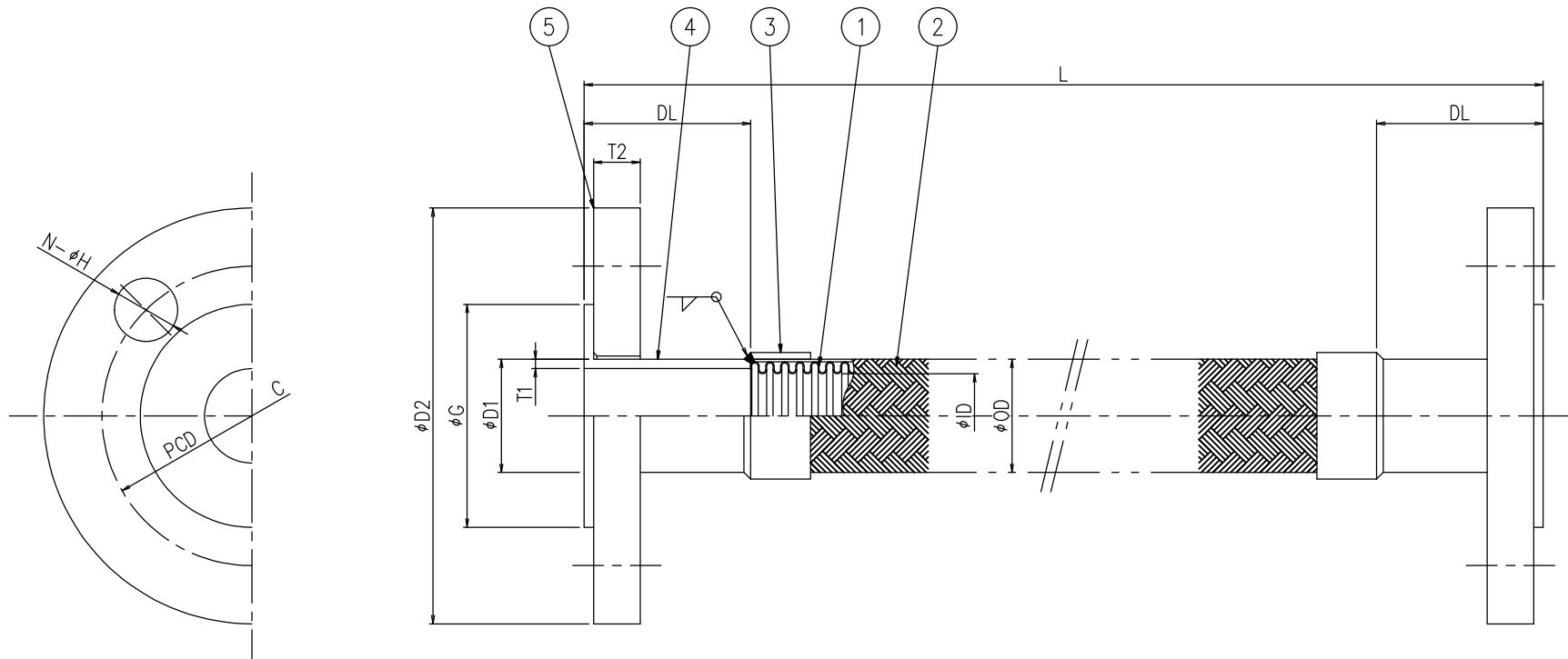


NFK



呼称径 Nominal dia		ラップジョイント Lap joint				フランジ Flange				チューブ Tube		全長 Length	数量 Quantity
A	B	G	D1	T1	DL	D2	C	T2	N-H	ID	OD	L	Q
15	1/2	51	21.7	3.7	50	95	70	12	4-15	13.0	19.6		
20	3/4	56	27.2	2.9	50	100	75	14	4-15	19.0	26.9		
25	1	67	34.0	3.4	50	125	90	14	4-19	25.3	34.0		
32	1-1/4	76	42.7	3.6	50	135	100	16	4-19	33.5	42.2		
40	1-1/2	81	48.6	3.7	50	140	105	16	4-19	39.1	49.1		
50	2	96	60.5	3.9	50	155	120	16	4-19	52.6	63.1		
65	2-1/2	116	76.3	4.2	60	175	140	18	4-19	66.0	78.6		
80	3	126	89.1	4.2	65	185	150	18	8-19	75.0	93.3		
100	4	151	114.3	4.5	70	210	175	18	8-19	101.0	123.0		
125	5	182	139.8	4.5	80	250	210	20	8-23	123.8	148.5		
150	6	212	165.2	5.0	85	280	240	22	8-23	148.8	175.5		
200	8	262	216.3	5.8	95	330	290	22	12-23	194.6	227.5		

呼び径 Nominal dia	別表(A) Table(A)	A	構造図 Construction drawing		
全長 Length	別表(L) Table(L)	mm			
8			名称	NK-2600 フレキシブルメタルホース	
7			Name	Flexible metal hose	
6			数量	別表(Q) Table(Q)	
5	ルーズフランジ Loose Flange	SS400	2	設計圧力	1.0 MPa
4	ラップジョイント Lap joint	CS	2	設計温度	-10~250 °C
3	ブレード止リング Ring	SUS304	2	耐圧試験圧力	1.5 MPa
2	ブレード Braid	SUS304	1	気密試験圧力	1.1 MPa
1	チューブ Tube	SUS304	1	適用流体	水, 油, 空気, 蒸気, その他 Water, Oil, Air, Steam, Others
品番 No.	部品名称 Part name	材質 Material	数量 PCS	備考 Remarks	仕上げ Finished
					シルバー塗装 Silver
			図番 Draw No.	NFK-2600-A	

NFK OSAKA JAPAN
南国フレキ工業 株式会社
Nangoku flexible hose industry co.,ltd.

△