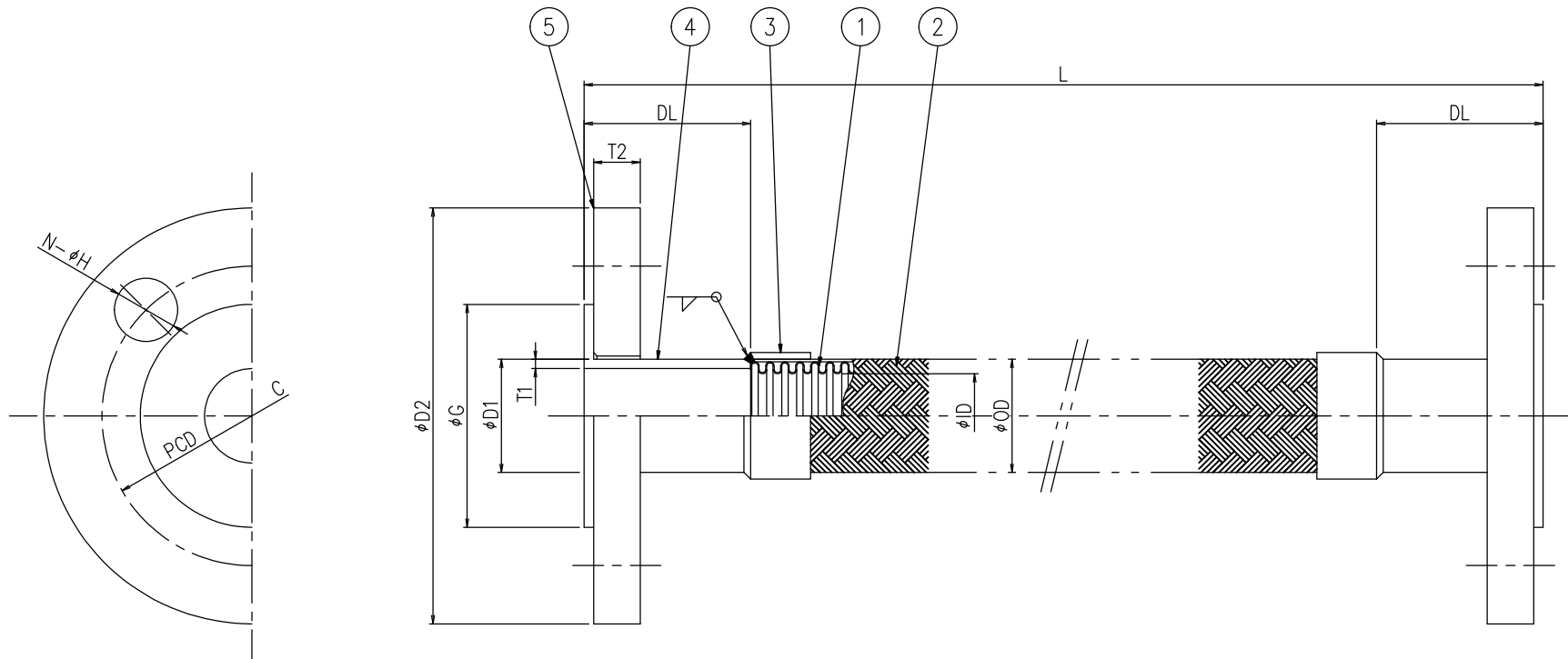


NFK



呼称径 Nominal dia		ラップジョイント Lap joint				フランジ Flange				チューブ Tube		全長 Length	数量 Quantity
A	B	G	D1	T1	DL	D2	C	T2	N-H	ID	OD	L	Q
15	1/2	51	21.7	2.1	30	95	70	12	4-15	13.0	19.6		
20	3/4	56	27.2	2.1	30	100	75	14	4-15	19.0	26.9		
25	1	67	34.0	2.8	50	125	90	14	4-19	25.3	34.0		
32	1-1/4	76	42.7	2.8	50	135	100	16	4-19	33.5	42.2		
40	1-1/2	81	48.6	2.8	50	140	105	16	4-19	39.1	49.1		
50	2	96	60.5	2.8	50	155	120	16	4-19	52.6	63.1		
65	2-1/2	116	76.3	3.0	50	175	140	18	4-19	66.0	78.6		
80	3	126	89.1	3.0	50	185	150	18	8-19	75.0	93.3		
100	4	151	114.3	3.0	50	210	175	18	8-19	101.0	123.0		
125	5	182	139.8	3.4	50	250	210	20	8-23	123.8	148.5		
150	6	212	165.2	4.0	50	280	240	22	8-23	148.8	175.5		
200	8	262	216.3	4.0	65	330	290	22	12-23	194.6	227.5		

呼び径 Nominal dia	別表(A) Table(A)	A	構造図 Construction drawing		
全長 Length	別表(L) Table(L)	mm	名称 Name	NK-2600 フレキシブルメタルホース Flexible metal hose	
数量 Quantity	別表(Q) Table(Q)		設計圧力 Design pressure	1.0 MPa	
設計温度 Design temperature			設計温度 Design temperature	-40~450 °C	
耐圧試験圧力 Hydraulic test			耐圧試験圧力 Hydraulic test	1.5 MPa	
気密試験圧力 Pneumatic test			気密試験圧力 Pneumatic test	1.1 MPa	
適用流体 Applicable fluid			適用流体 Applicable fluid	水, 油, 空気, 蒸気, その他 Water, Oil, Air, Steam, Others	
仕上げ Finished			仕上げ Finished	無塗装 Non painting	
8			呼び径 Nominal dia	別表(A) Table(A)	A
7			全長 Length	別表(L) Table(L)	mm
6			数量 Quantity	別表(Q) Table(Q)	
5	ルーズフランジ Loose Flange	SUSF304	設計圧力 Design pressure	1.0 MPa	
4	ラップジョイント Lap joint	SUS304	設計温度 Design temperature	-40~450 °C	
3	ブレード止りリング Ring	SUS304	耐圧試験圧力 Hydraulic test	1.5 MPa	
2	ブレード Braid	SUS304	気密試験圧力 Pneumatic test	1.1 MPa	
1	チューブ Tube	SUS304	適用流体 Applicable fluid	水, 油, 空気, 蒸気, その他 Water, Oil, Air, Steam, Others	
品番 No.	部品名称 Part name	材質 Material	数量 PCS	備考 Remarks	
				仕上がり Finished	無塗装 Non painting
			図番 Draw No.	NFK-2600-C	

NFK OSAKA JAPAN
南国フレキ工業 株式会社
Nangoku flexible hose industry co.,ltd.

図番 **NFK-2600-C**