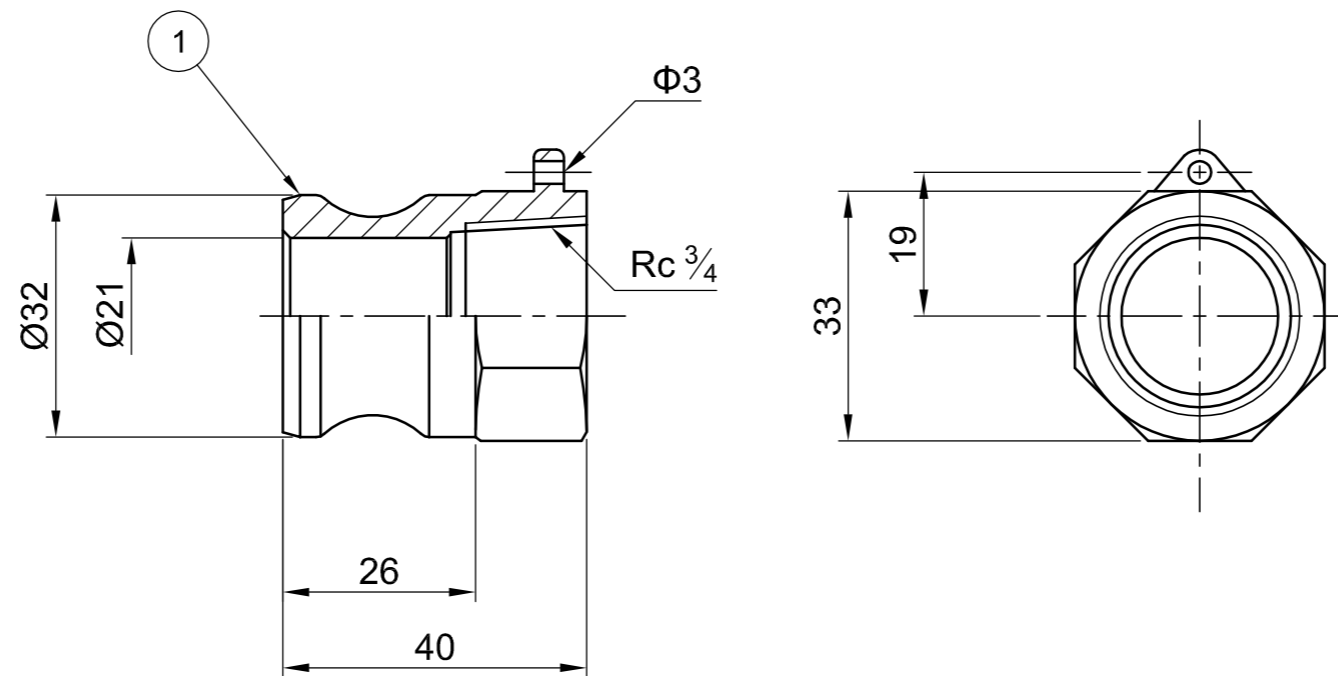


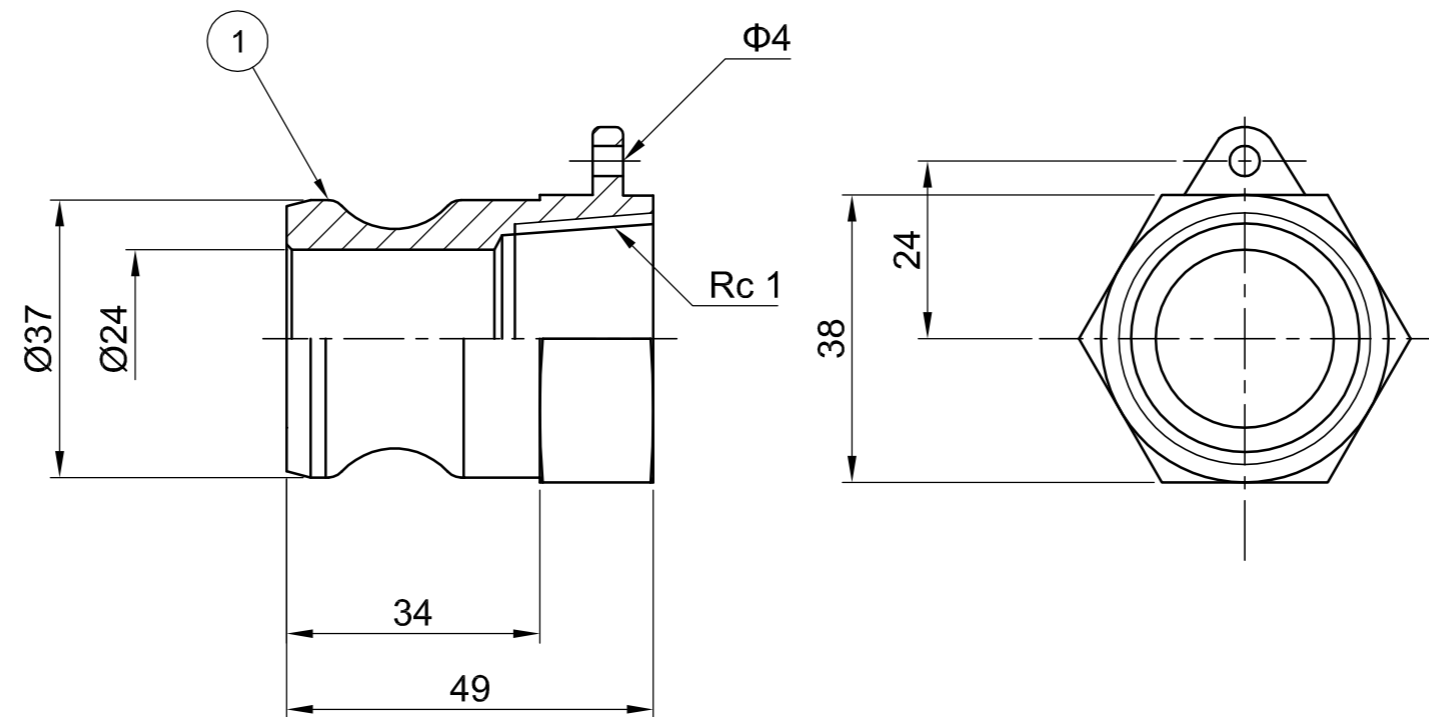
1	メスネジ型アダプター	SCS14	1	
品番 ITEM	部 品 名 称 P A R T N A M E	材 質 M A T E R I A L	数 量 Q U A N T	備 考 R E M A R K

					仕 様 S P E C I F I C A T I O N	代 理 店 A G E N C Y	得 意 先 C U S T O M E R					
					呼称径 N O M I N A L D I A	単 位 : m m	尺 度 S C A L E	設計/製図 D e s i g n / D r a f t i n g	検 図 C h e c k o f d r a w i n g	検 図 C h e c k o f d r a w i n g	承 認 A P P R O V E D	名 称 T I T L E
					流体 FLUID							
					圧力 PRESS	2016.05.18				2016.05.31	2016.06.09	図 番 D W G N O .
					温度 TEMP	小澤物産株式会社 OZAWA & CO., . LTD.JAPAN						
図面 来歴 D R A W I N G H I S T O R Y				担 当	承 認							



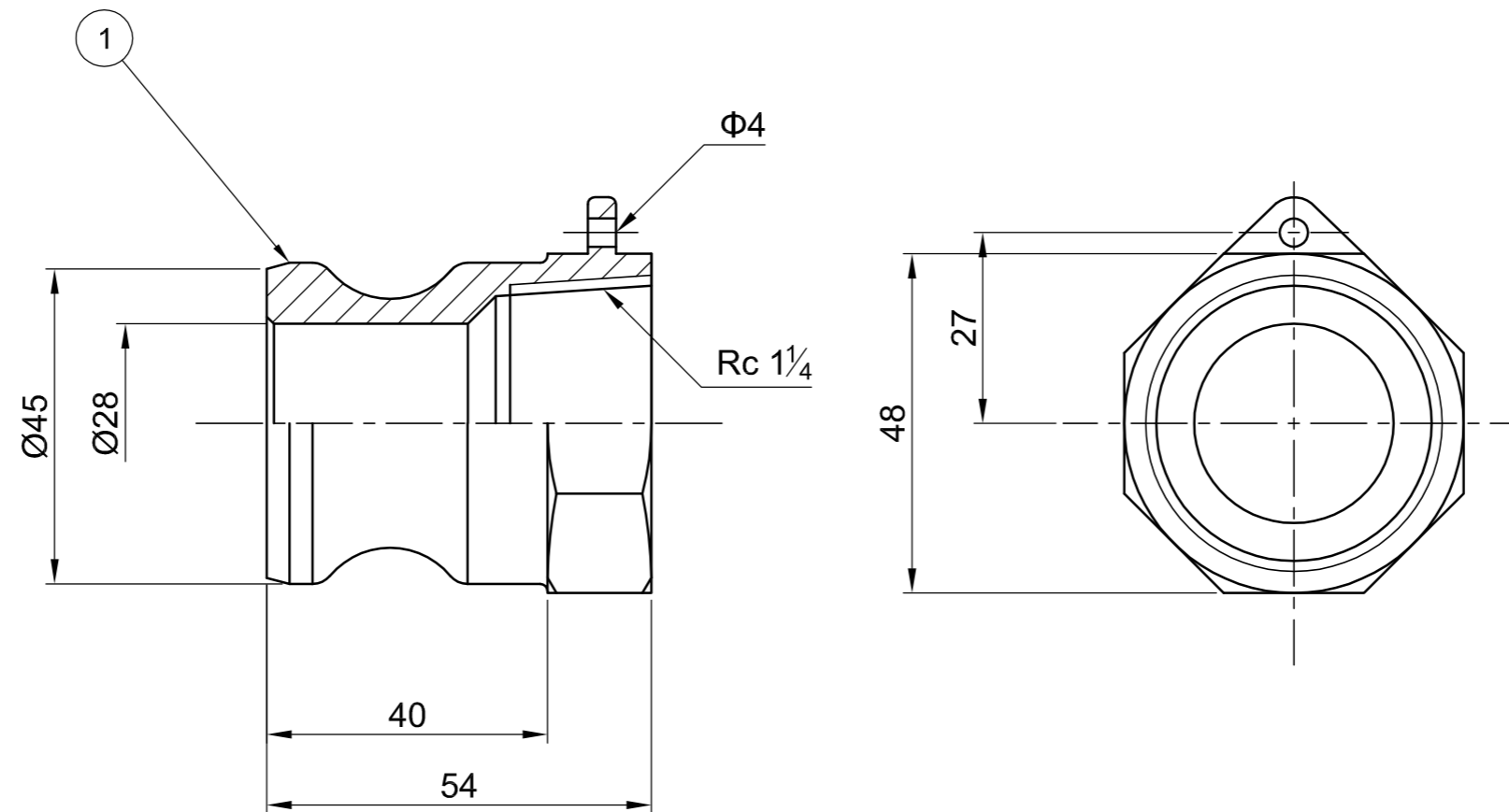
1	メスネジ型アダプター	SCS14	1	
品番 ITEM	部品名称 PART NAME	材質 MATERIAL	数量 QUANT	備考 REMARK

					仕様 SPECIFICATION	代理店 AGENCY	得意先 CUSTOMER				
					呼称径 NOMINAL DIA	単位 : mm 尺度 SCALE 	設計/製図 Design/Drafting	検図 Check of drawing	検図 Check of drawing	承認 APPROVED	名称 TITLE
					流体 FLUID		溝口		田口	樽見	OZ-A メスネジ型アダプター 20A
					圧力 PRESS		2016.05.18		2016.05.31	2016.06.09	
					温度 TEMP		OZC 小澤物産株式会社 OZAWA & CO., LTD. JAPAN				図番 DWG NO.
図面 来歴 DRAWING HISTORY		担当	承認								



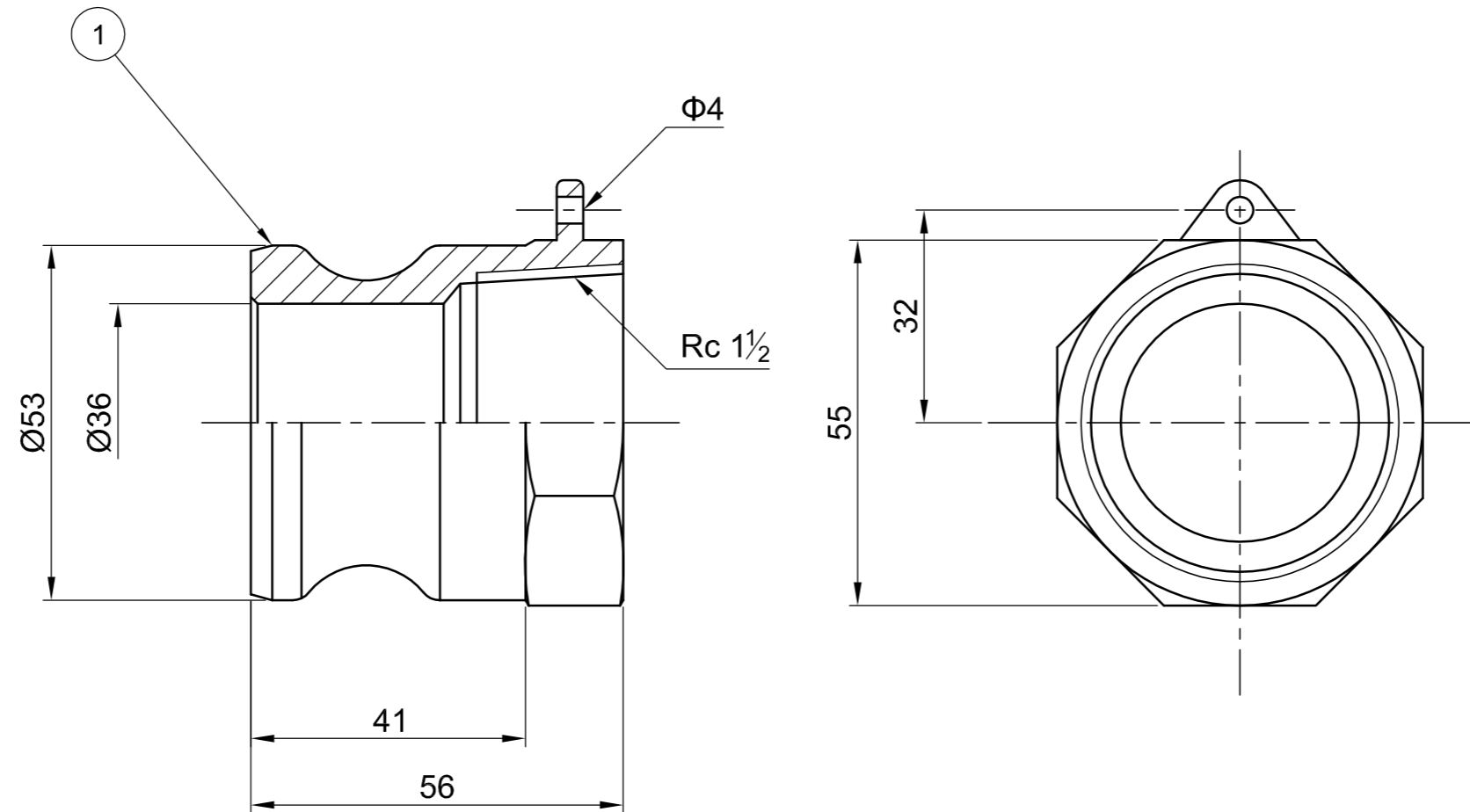
1	メスネジ型アダプター	SCS14	1	
品番 ITEM	部品名称 PART NAME	材質 MATERIAL	数量 QUANT	備考 REMARK

					仕様 SPECIFICATION	代理店 AGENCY	得意先 CUSTOMER				
					呼称径 NOMINAL DIA	単位: mm 尺度 SCALE 	設計/製図 Design/Drafting	検図 Check of drawing	検図 Check of drawing	承認 APPROVED	名称 TITLE
					流体 FLUID		溝口		田口	樽見	OZ-A メスネジ型アダプター 25A
					圧力 PRESS		2016.05.18		2016.05.31	2016.06.09	
					温度 TEMP		小澤物産株式会社 OZAWA & CO., . LTD.JAPAN				図番 DWG NO.
図面 来歴 DRAWING HISTORY				担当	承認	OZ-1A50-8025					



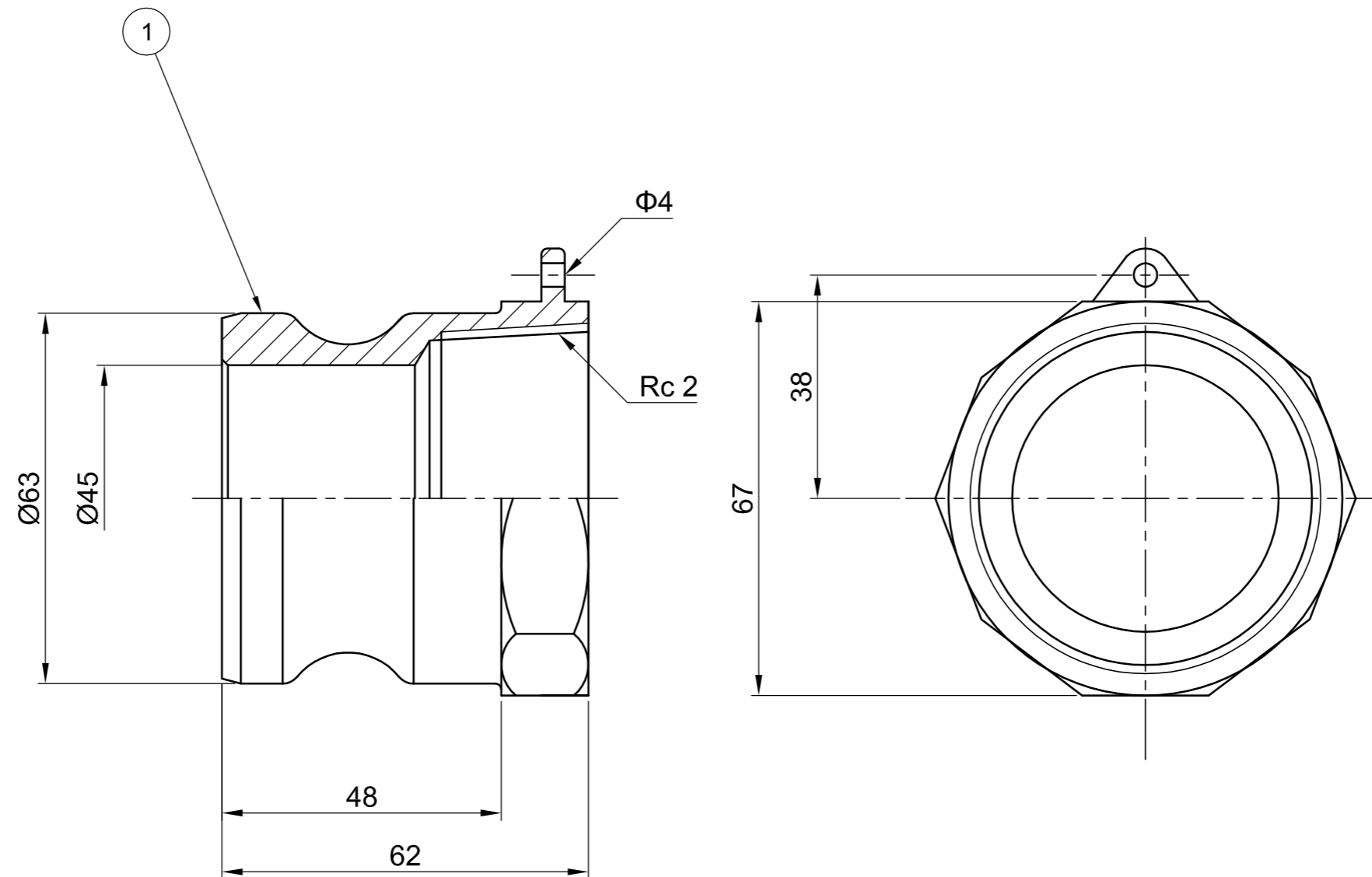
1	メスネジ型アダプター	SCS14	1	
品番 ITEM	部 品 名 称 P A R T N A M E	材 質 M A T E R I A L	数 量 Q U A N T	備 考 R E M A R K

					仕 様 S P E C I F I C A T I O N	代 理 店 A G E N C Y	得 意 先 C U S T O M E R							
					呼称径 N O M I N A L D I A	単 位 : m m	尺 度 S C A L E	設計/製図 D e s i g n / D r a f t i n g	検 図 C h e c k o f d r a w i n g	検 図 C h e c k o f d r a w i n g	承 認 A P P R O V E D	名 称 T I T L E		
				流体 FLUID	OZ-A メスネジ型アダプター 32A									
					圧力 PRESS			溝口		田口	樽見	図 番 D W G N O .		
				温度 TEMP	2016.05.18				2016.05.31	2016.06.09	OZ-1A50-8032			
図面 来歴 D R A W I N G H I S T O R Y				担 当	承 認	小澤物産株式会社 O Z A W A & C O , . L T D . J A P A N								

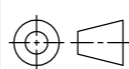



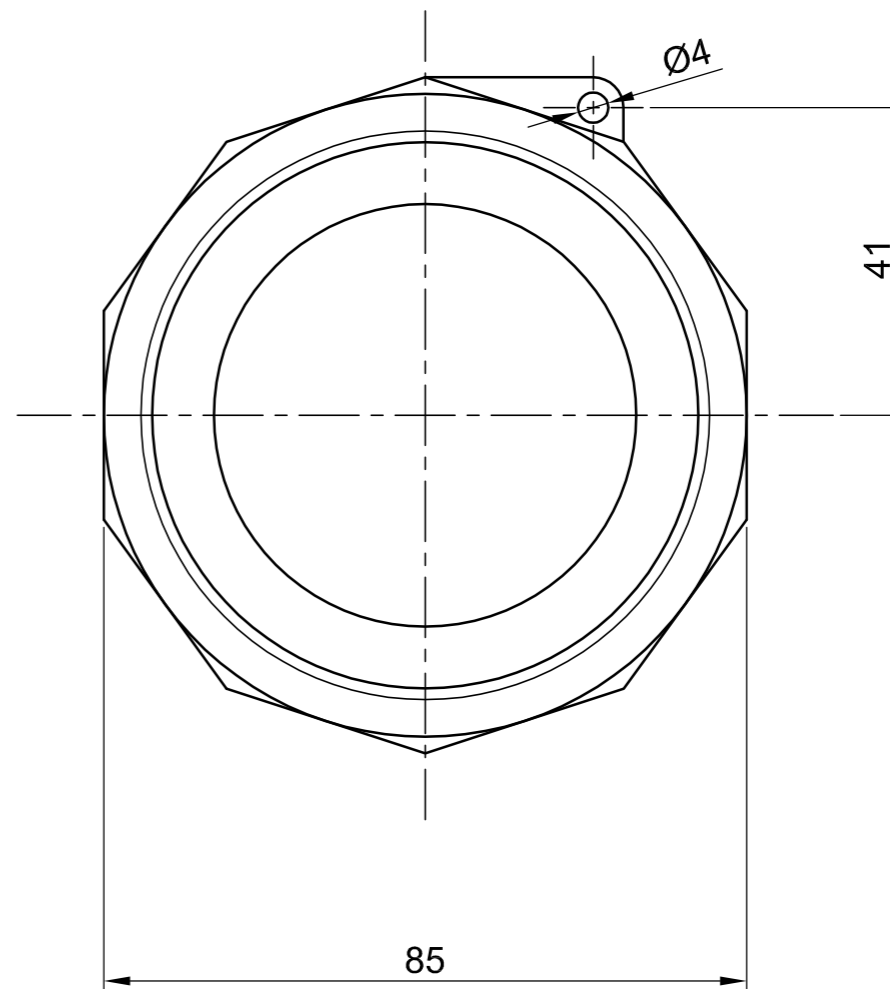
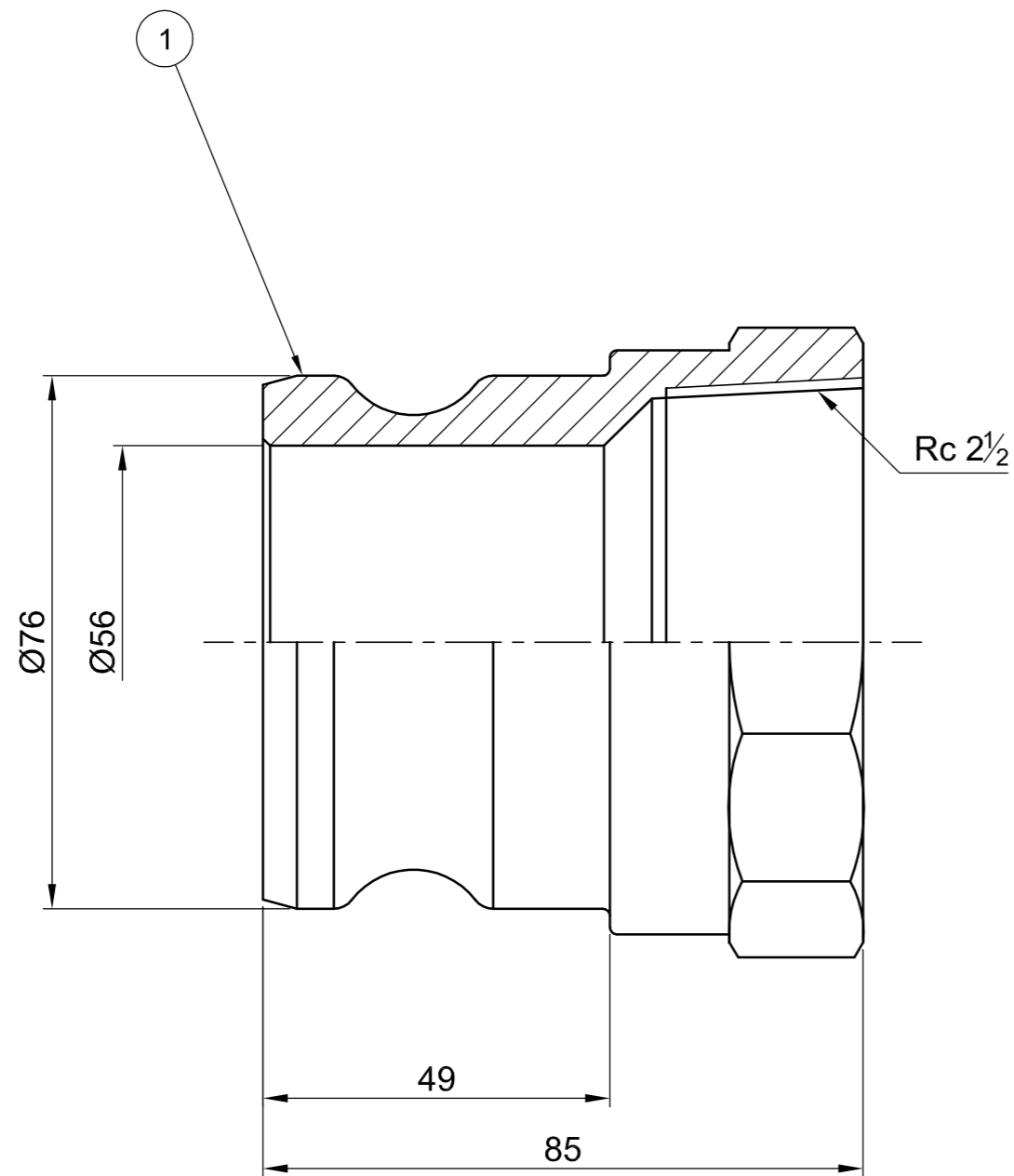
1	メスネジ型アダプター	SCS14	1	
品番 ITEM	部 品 名 称 P A R T N A M E	材 質 M A T E R I A L	数 量 Q U A N T	備 考 R E M A R K

					仕 様 S P E C I F I C A T I O N	代 理 店 A G E N C Y	得 意 先 C U S T O M E R					
					呼称径 N O M I N A L D I A	単 位 : m m	尺 度 S C A L E	設計/製図 D e s i g n / D r a f t i n g	検 図 C h e c k o f d r a w i n g	検 図 C h e c k o f d r a w i n g	承 認 A P P R O V E D	名 称 T I T L E
					流体 FLUID							
					圧力 PRESS	2016.05.18		2016.05.31	2016.06.09	図 番 D W G N O .		
					温度 TEMP	OZC 小澤物産株式会社 OZAWA & CO., . LTD.JAPAN						OZ-1A50-8040
図面 来歴 D R A W I N G H I S T O R Y				担 当	承 認							



1	メスネジ型アダプター	SCS14	1	
品番 ITEM	部 品 名 称 P A R T N A M E	材 質 M A T E R I A L	数 量 Q U A N T	備 考 R E M A R K

					仕 様 S P E C I F I C A T I O N	代 理 店 A G E N C Y	得 意 先 C U S T O M E R				
					呼称径 N O M I N A L D I A	単 位 : m m 尺 度 S C A L E 	設 計 / 製 図 D e s i g n / D r a f t i n g	検 図 C h e c k o f d r a w i n g	検 図 C h e c k o f d r a w i n g	承 認 A P P R O V E D	名 称 T I T L E <b>OZ-A メスネジ型アダプター 50A</b>
				流体 FLUID	溝口			田口	樽見		
				圧力 PRESS	2016.05.18			2016.05.31	2016.06.09		
				温度 TEMP	 小澤物産株式会社 <b>OZAWA &amp; CO., . LTD. JAPAN</b>						
図面 来歴 D R A W I N G H I S T O R Y				担 当	承 認	図 番 D W G N O . O Z - 1 A 5 0 - 8 0 5 0					

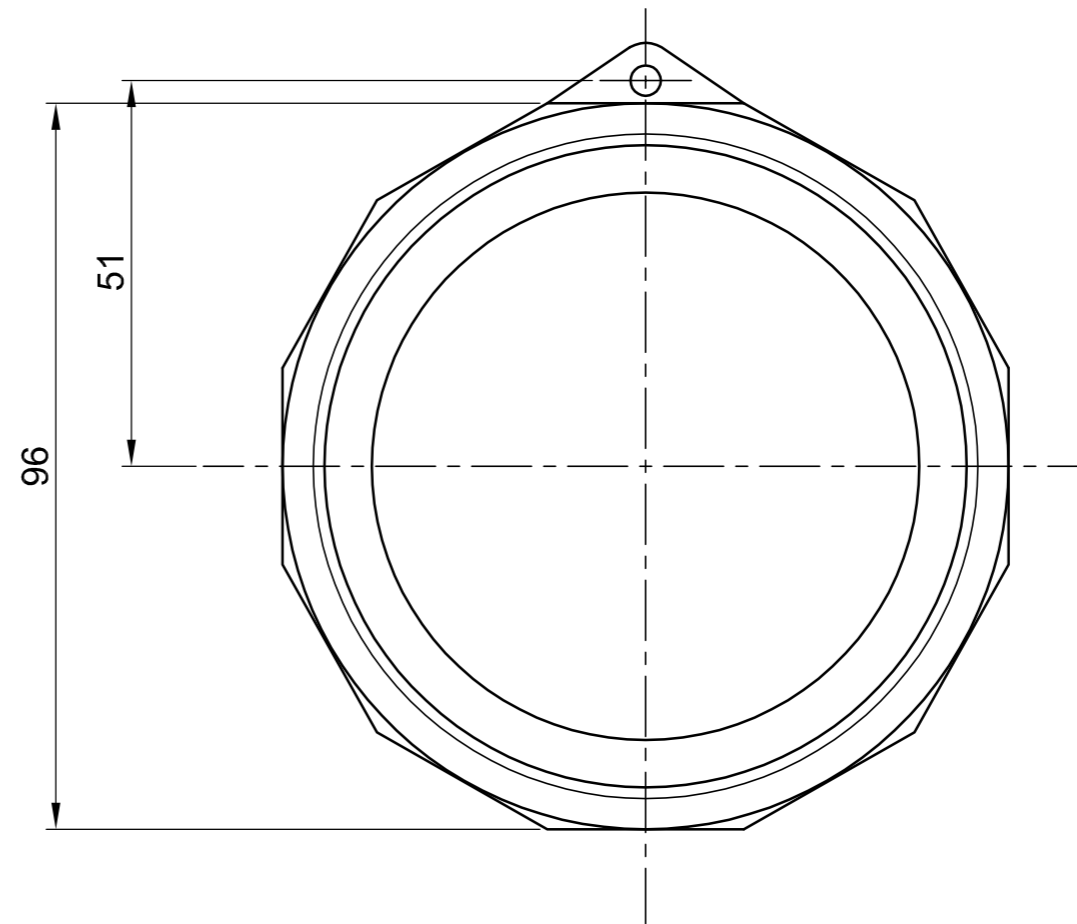
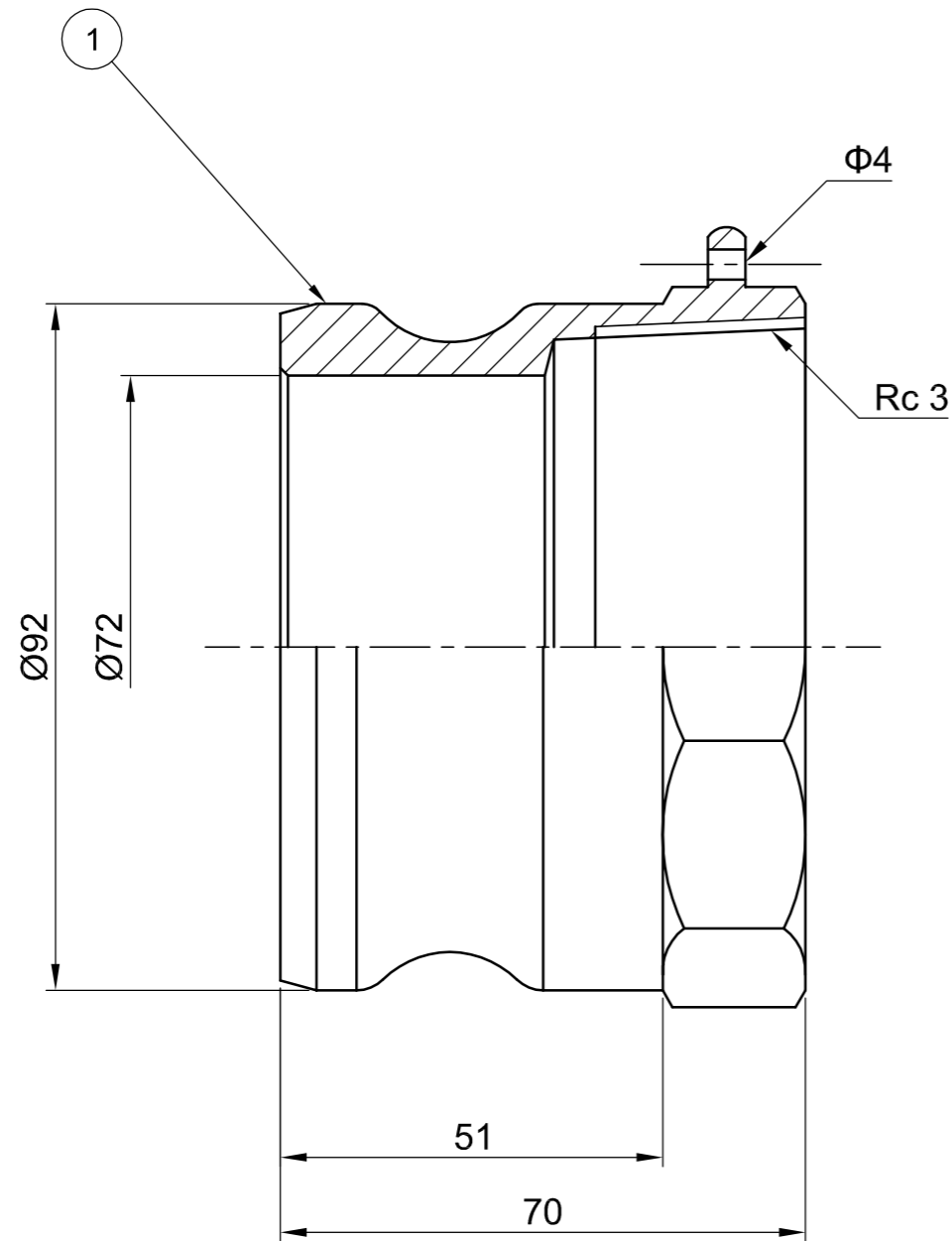


1	メスネジ型アダプター	SCS14	1	
品番 ITEM	部 品 名 称 P A R T N A M E	材 質 M A T E R I A L	数 量 Q U A N T	備 考 R E M A R K

					仕 様 S P E C I F I C A T I O N	代 理 店 A G E N C Y
					呼称径 N O M I N A L D I A	単 位 : m m 尺 度 S C A L E 設計/製図 D e s i g n / D r a f t i n g 検 図 C h e c k o f d r a w i n g 検 図 C h e c k o f d r a w i n g 承 認 A P P R O V E D 溝口 田口 樽見 2016.05.18 2016.05.31 2016.06.09
					流体 FLUID	
					圧力 PRESS	
					温度 TEMP	
図面 来歴 D R A W I N G H I S T O R Y			担 当	承 認		

得 意 先 C U S T O M E R					
名 称 T I T L E					
OZ-A メスネジ型アダプター 65A					
図 番 D W G N O .					
OZ-1A50-8065					

小澤物産株式会社  
 OZAWA & CO., . LTD.JAPAN



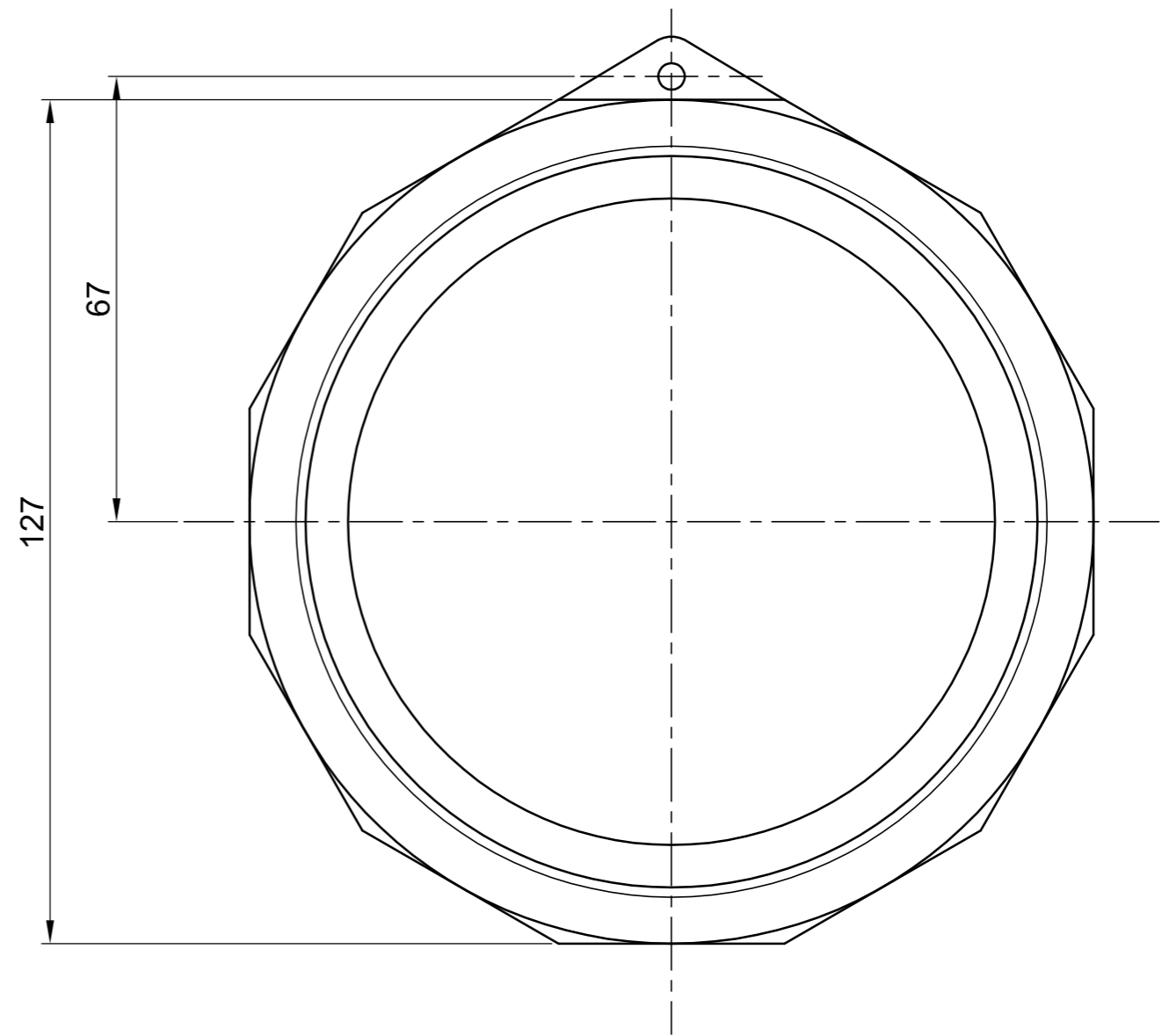
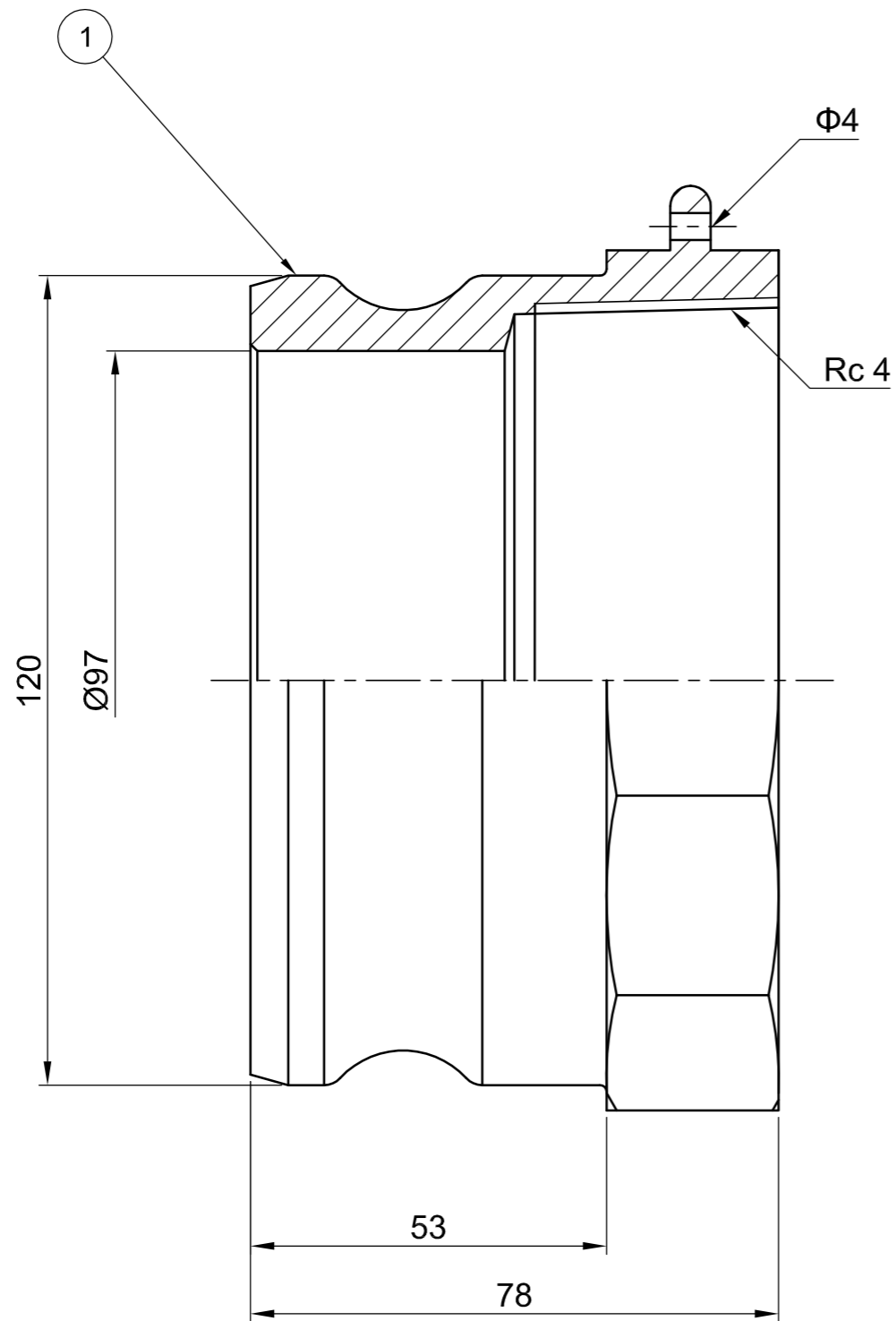
1	メスネジ型アダプター	SCS14	1	
品番 ITEM	部品名称 PART NAME	材質 MATERIAL	数量 QUANT	備考 REMARK

					仕様 SPECIFICATION	代理店 AGENCY
					呼称径 NOMIAL DIA	単位: mm 尺度 SCALE 
					流体 FLUID	
					圧力 PRESS	
					温度 TEMP	
図面 来歴 DRAWING HISTORY			担当	承認		

設計/製図 Design/Drafting	検 図 Check of drawing	検 図 Check of drawing	承 認 APPROVED
溝口		田口	樽見
2016.05.18		2016.05.31	2016.06.09
小澤物産株式会社 OZAWA & CO., . LTD.JAPAN			

得意先 CUSTOMER	名称 TITLE
	OZ-A メスネジ型アダプター 80A
図番 DWG NO.	OZ-1A50-8080



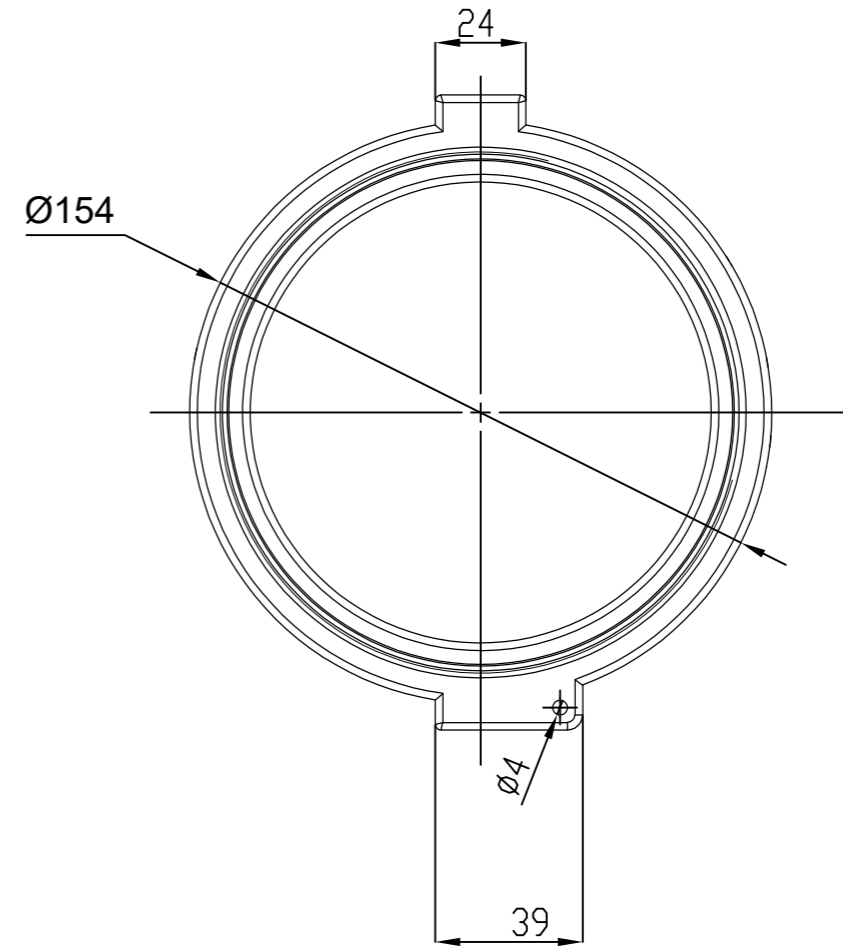
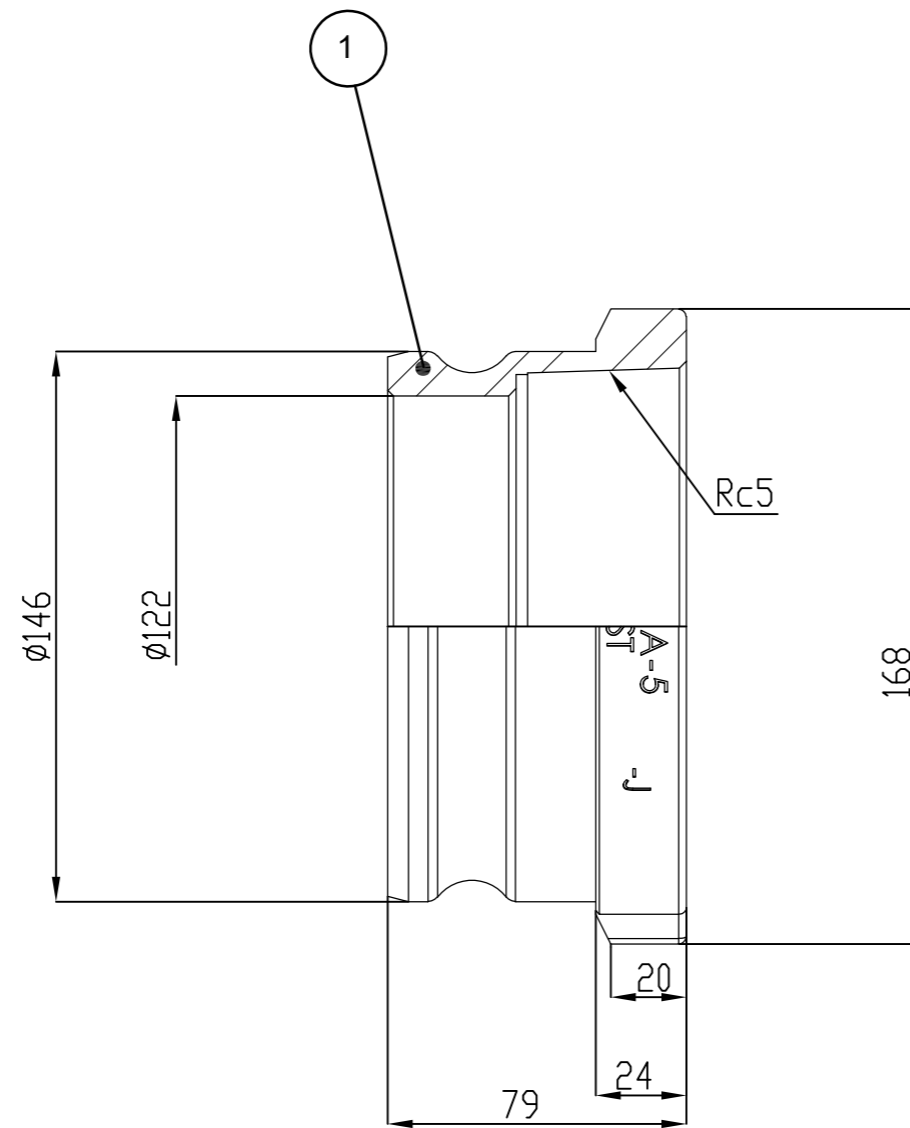


1	メスジ型アダプター	SCS14	1	
品番 ITEM	部品名称 PART NAME	材質 MATERIAL	数量 QUANT	備考 REMARK

仕様 SPECIFICATION			
			呼称径 NOMIAL DIA
			流体 FLUID
			圧力 PRESS
			温度 TEMP
図面 来歴 DRAWING HISTORY	担当	承認	

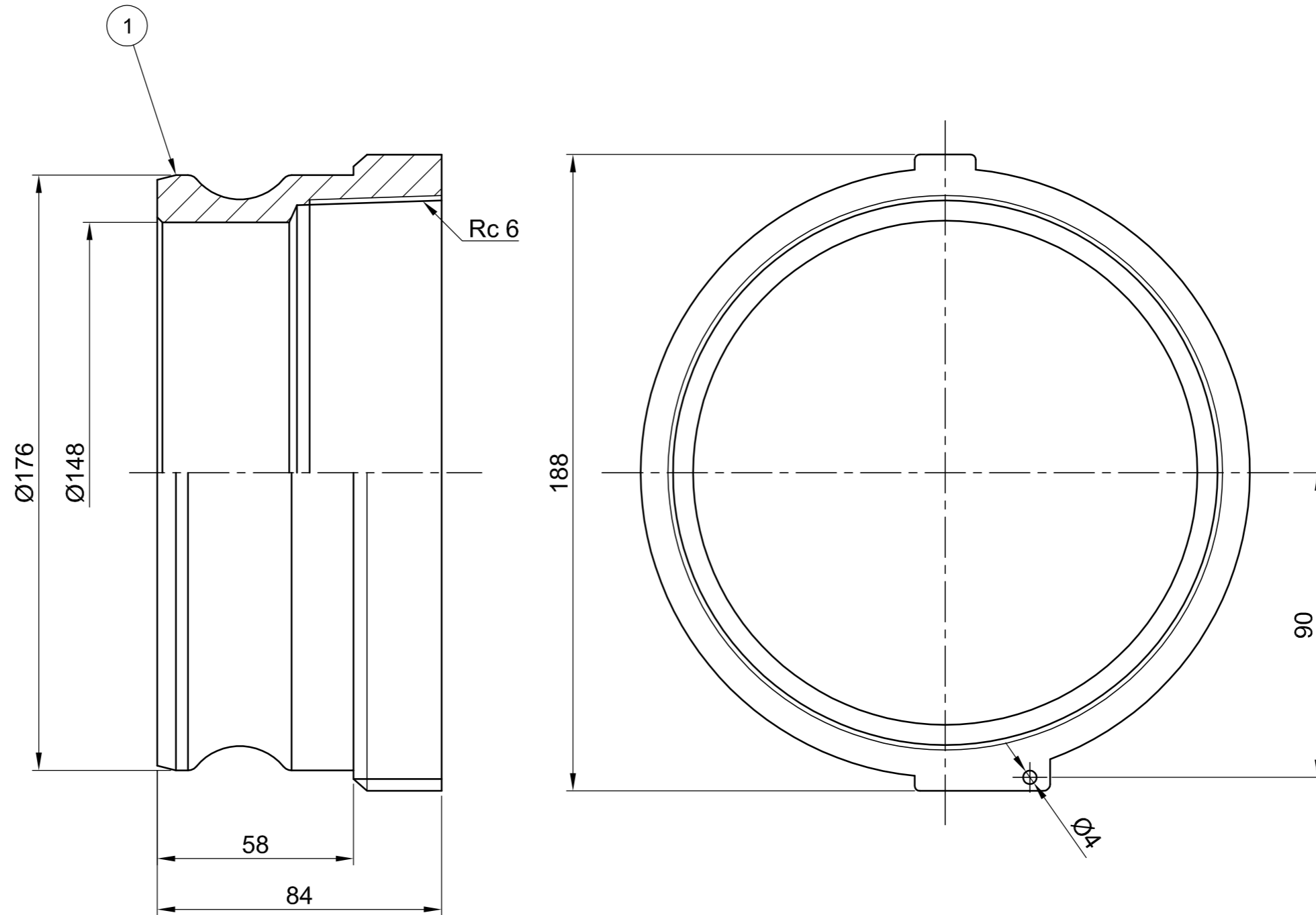
代理店 AGENCY					
単位 : mm	尺度 SCALE	設計/製図 Design/Drafting	検図 Check of drawing	検図 Check of drawing	承認 APPROVED
		溝口 2016.05.18		田口 2016.05.31	樽見 2016.06.09
小澤物産株式会社 OZAWA & CO., . LTD.JAPAN					

得意先 CUSTOMER
名称 TITLE
OZ-A メスジ型アダプター 100A
図番 DWG NO.
OZ-1A50-8100



1	メスネジ型アダプター	SCS14	1	
品番 ITEM	部品名称 PART NAME	材質 MATERIAL	数量 QUANT	備考 REMARK

		仕様	代理店 AGENCY	得意先 CUSTOMER					
		呼称径 NOMINAL DIA	単位: mm	尺度 SCALE	設計/製図 Design/Drafting	検図 Check of drawing	検図 Check of drawing	承認 APPROVED	名称 TITLE
		流体 FLUID			田口			小阪	OZ-A メスネジ型アダプター 125A
		圧力 PRESS			2018.4.5			2018.4.5	
		温度 TEMP							図番 DWG NO.
図面 来歴 DRAWING HISTORY			OZC 小澤物産株式会社 OZAWA & CO., LTD. JAPAN					OZ-1A50-8125	



1	メスネジ型アダプター	SCS14	1	
品番 ITEM	部 品 名 称 P A R T N A M E	材 質 M A T E R I A L	数 量 Q U A N T	備 考 R E M A R K

					仕 様 S P E C I F I C A T I O N	代 理 店 A G E N C Y	得 意 先 C U S T O M E R					
					呼称径 N O M I N A L D I A	単 位 : m m	尺 度 S C A L E	設計/製図 D e s i g n / D r a f t i n g	検 図 C h e c k o f d r a w i n g	検 図 C h e c k o f d r a w i n g	承 認 A P P R O V E D	名 称 T I T L E
					流体 FLUID							
					圧力 PRESS			2016.05.18		2016.05.31	2016.06.09	図 番 D W G N O .
					温度 TEMP							
図面 来歴 D R A W I N G H I S T O R Y				担 当	承 認							