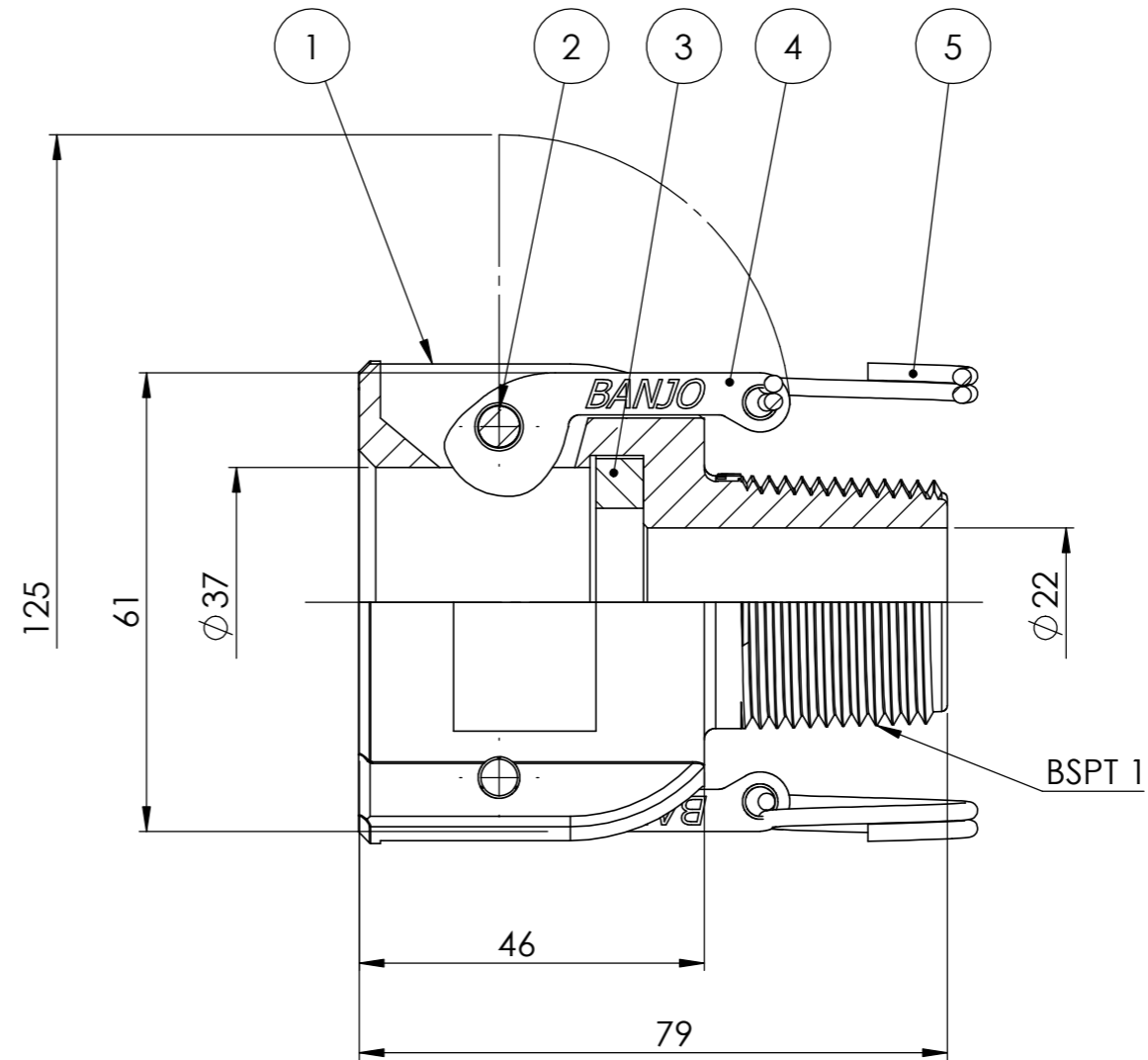
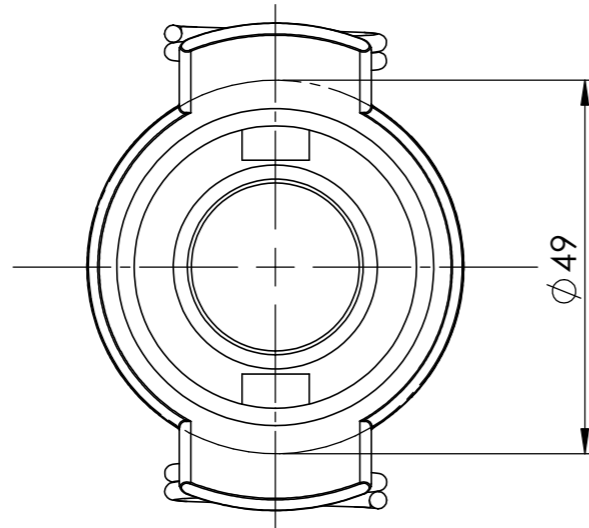


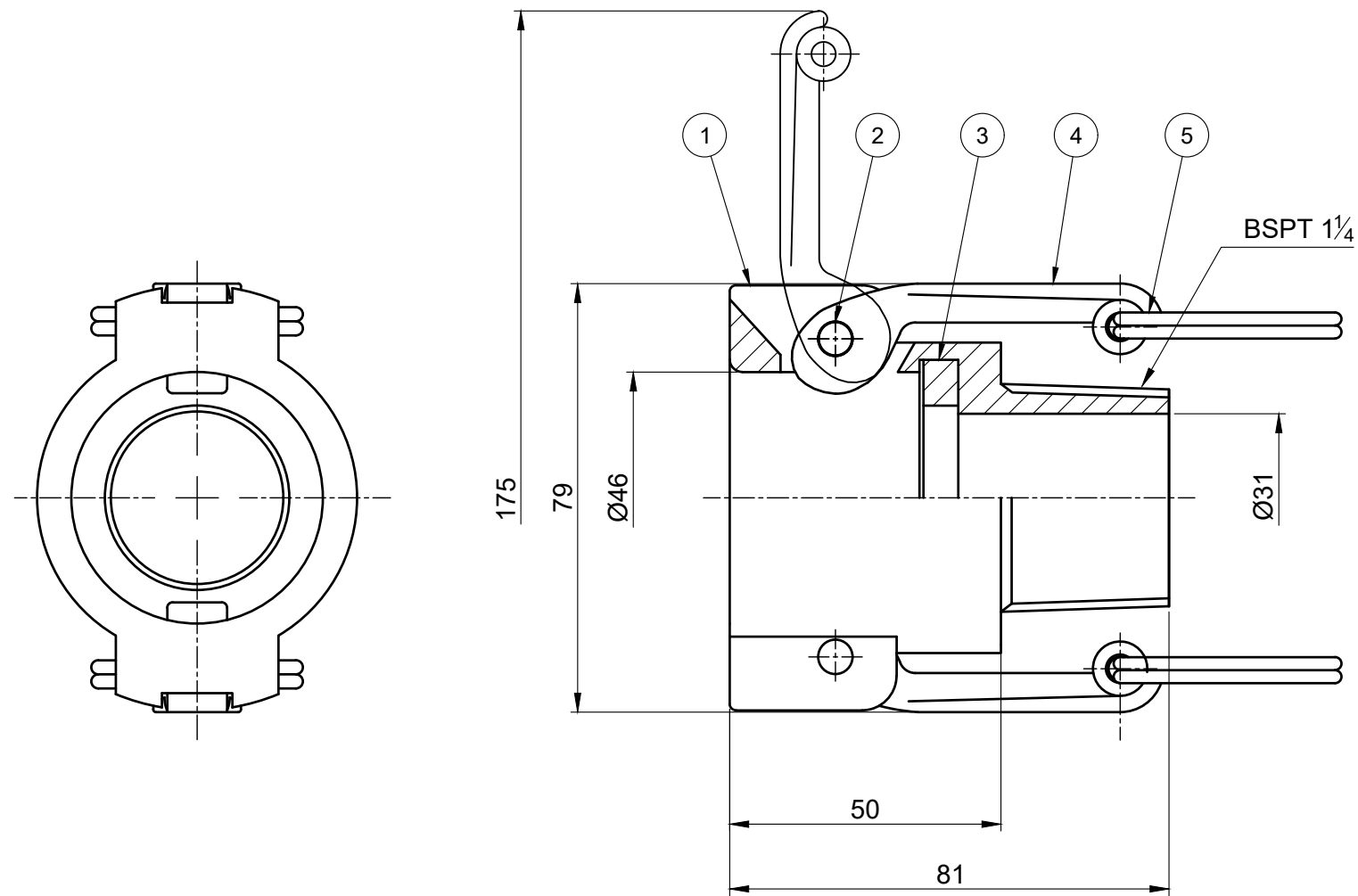
5	リング	SUS304	2	
4	カムレバー	SUS304L	2	
3	ガスケット	NBR	1	
2	ピン	SUS304	2	
1	オスネジ型カプラー	PP	1	
品番 ITEM	部 品 名 称 P A R T N A M E	材 質 M A T E R I A L	数 量 Q U A N T	備 考 R E M A R K

		仕 様	代 理 店 A G E N C Y	得 意 先 C U S T O M E R					
	呼称径 N O M I N A L D I A		単 位 U N I T :mm	尺 度 S C A L E	設 計 / 製 図 D e s i g n / D r a f t i n g	検 図 C h e c k o f d r a w i n g	検 図 C h e c k o f d r a w i n g	承 認 A P P R O V E D	名 称 T I T L E
	流 体 F L U I D				伊 藤			田 口	OZ-B オスネジ型カプラー 20A
	圧 力 P R E S S				2020.6.25			2020.6.25	
	温 度 T E M P		小澤物産株式会社 OZAWA & CO., LTD. JAPAN				図 番 D W G N O.		
図 面 来 歴 D R A W I N G H I S T O R Y									



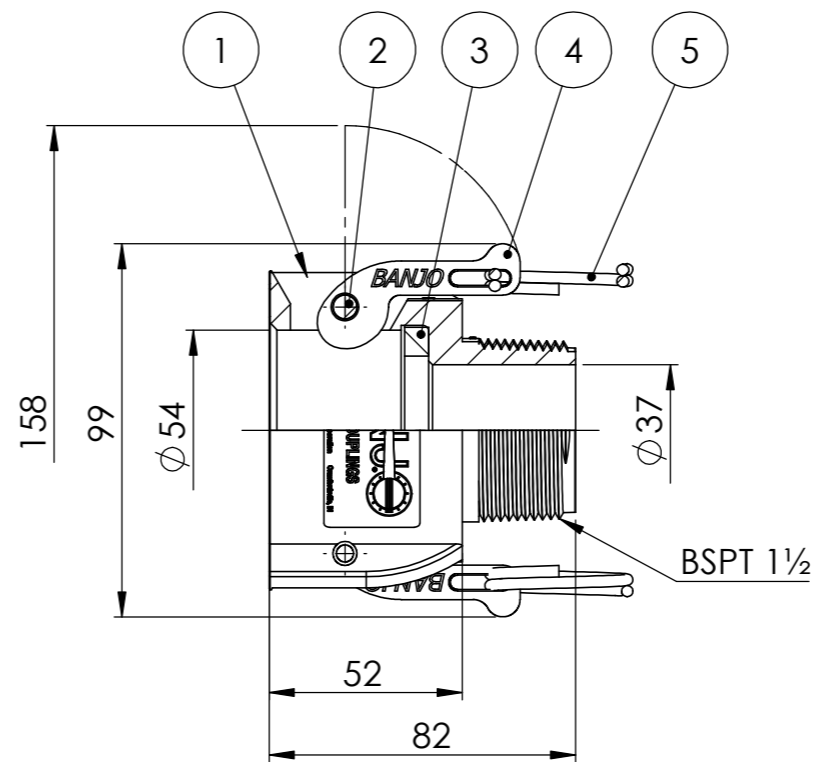
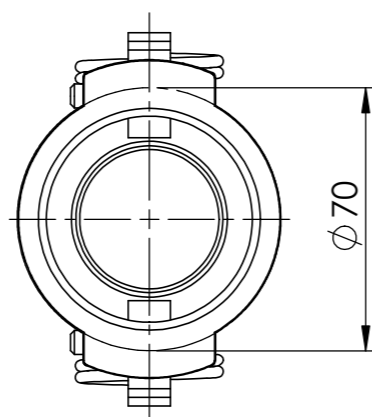
5	リング	SUS304	2	
4	カムレバー	SUS304L	2	
3	ガスケット	NBR	1	
2	ピン	SUS304	2	
1	オスネジ型カプラー	PP	1	
品番 ITEM	部 品 名 称 P A R T N A M E	材 質 M A T E R I A L	数 量 Q U A N T	備 考 R E M A R K

		仕 様	代 理 店 A G E N C Y	得 意 先 C U S T O M E R					
	呼称径 N O M I N A L D I A		単 位 :mm U N I T	尺 度 S C A L E	設 計 / 製 図 D e s i g n / D r a f t i n g	検 図 C h e c k o f d r a w i n g	検 図 C h e c k o f d r a w i n g	承 認 A P P R O V E D	名 称 T I T L E
	流体 FLUID				伊 藤			田 口	OZ-B オスネジ型カプラー 25A
	圧力 PRESS				2020.6.24			2020.6.24	
	温度 TEMP		小澤物産株式会社 OZAWA & CO., LTD. JAPAN					図 番 D W G N O.	OZ-1B3-8025
図面 来歴 D R A W I N G H I S T O R Y									



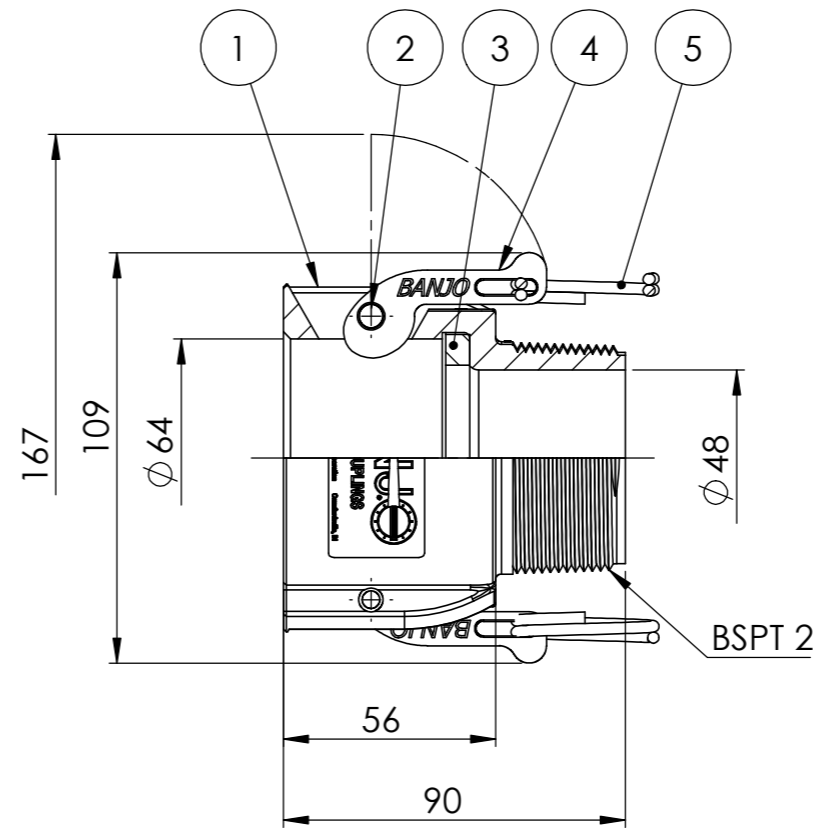
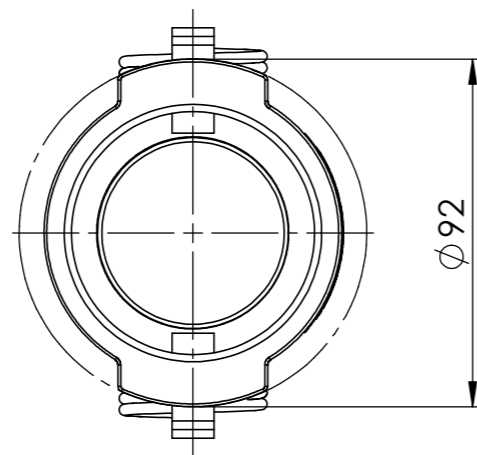
5	リング	SUS304	2	
4	レバー	SUS304	2	
3	ガスケット	NBR	1	
2	ピン	SUS304	2	
1	オスネジ型カップラー	PP	1	
品番 ITEM	部品名称 PART NAME	材質 MATERIAL	数量 QUANT	備考 REMARK

				仕様 SPECIFICATION	代理店 AGENCY	得意先 CUSTOMER					
				呼称径 NOMINAL DIA	単位: mm	尺度 SCALE	設計/製図 Design/Drafting	検図 Check of drawing	検図 Check of drawing	承認 APPROVED	名称 TITLE
				流体 FLUID							
				圧力 PRESS			2020.8.19			2020.8.19	OZ-B オスネジ型カップラー 32A
				温度 TEMP							
図面 来歴 DRAWING HISTORY				担当	小澤物産株式会社 OZAWA & CO., LTD. JAPAN						図番 DWG NO. OZ-1B3-8032
				承認							



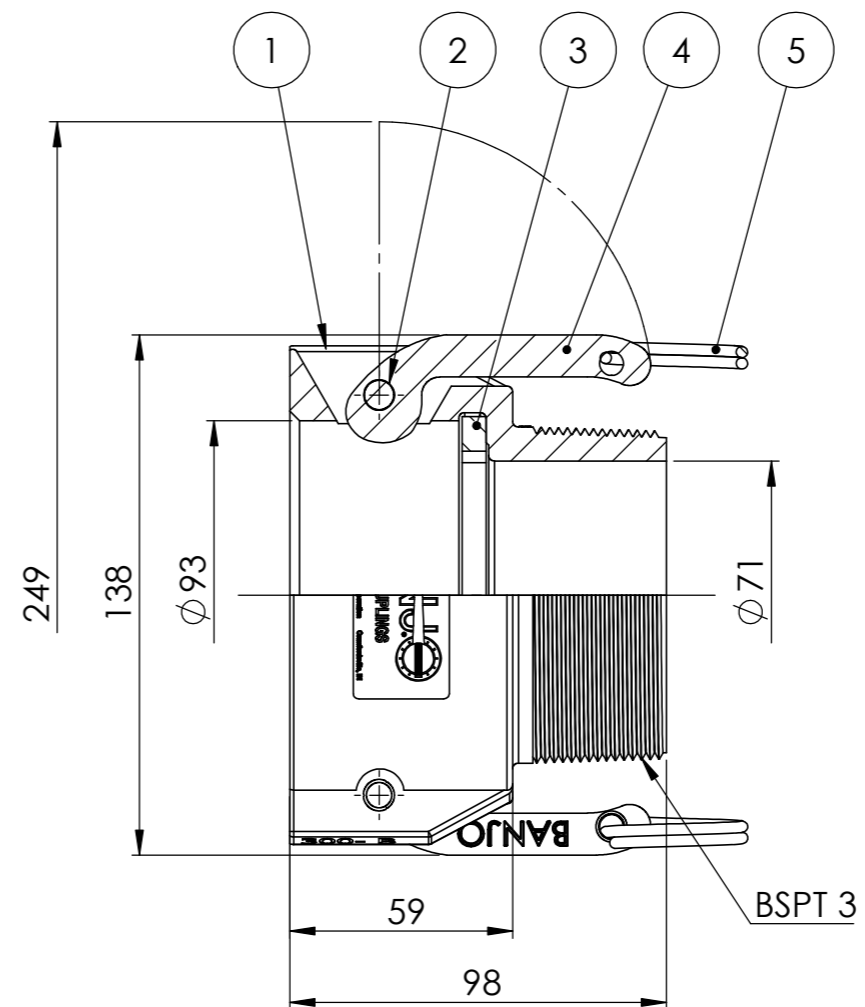
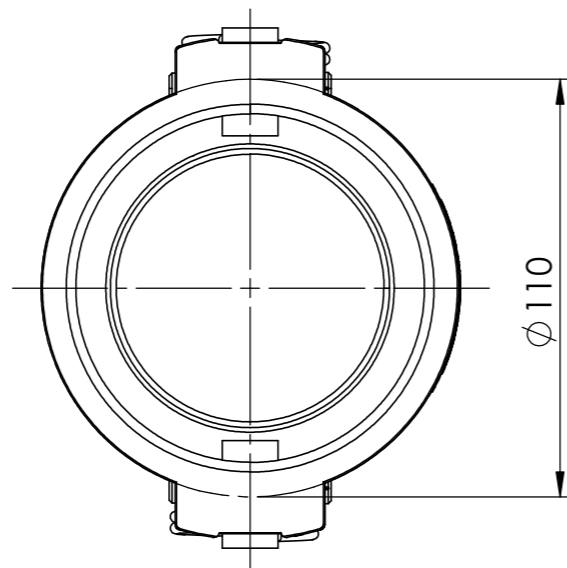
5	リング	SUS304	2	
4	カムレバー	SUS304L	2	
3	ガスケット	NBR	1	
2	ピン	SUS304	2	
1	オスネジ型カプラー	PP	1	
品番 ITEM	部 品 名 称 P A R T N A M E	材 質 MATERIAL	数 量 QUANT	備 考 R E M A R K

		仕 様	代 理 店 AGENCY				得 意 先 CUSTOMER
		呼称径 NOMINAL DIA	単位 :mm	尺 度 SCALE	設計/製図 Design/Drafting	検 図 Check of drawing	検 図 Check of drawing
		流体 FLUID			伊藤		田口
		圧力 PRESS			2020.6.24		2020.6.24
		温度 TEMP	小澤物産株式会社 OZAWA & CO., LTD. JAPAN				名 称 TITLE
図面 来歴 DRAWING HISTORY							



5	リング	SUS304	2	
4	カムレバー	SUS304L	2	
3	ガスケット	NBR	1	
2	ピン	SUS304	2	
1	オスネジ型カプラー	PP	1	
品番 ITEM	部 品 名 称 P A R T N A M E	材 質 MATERIAL	数 量 QUANT	備 考 R E M A R K

		仕 様	代 理 店 AGENCY				得 意 先 CUSTOMER
		呼称径 NOMINAL DIA	単位 :mm	尺 度 SCALE	設計/製図 Design/Drafting	検 図 Check of drawing	名 称 TITLE
		流体 FLUID			伊藤	田口	OZ-B オスネジ型カプラー 50A
		圧力 PRESS			2020.6.24	2020.6.24	
		温度 TEMP	小澤物産株式会社 OZAWA & CO., LTD. JAPAN				図 番 DWG NO.
図面 来歴 DRAWING HISTORY							



5	リング	SUS304	2	
4	カムレバー	SUS304L	2	
3	ガスケット	NBR	1	
2	ピン	SUS304	2	
1	オスネジ型カップラー	PP	1	
品番 ITEM	部 品 名 称 P A R T N A M E	材 質 M A T E R I A L	数 量 Q U A N T	備 考 R E M A R K

		仕 様	代 理 店 A G E N C Y				得 意 先 C U S T O M E R
		呼称径 N O M I N A L D I A	単 位 U N I T :mm	尺 度 S C A L E	設 計 / 製 図 D e s i g n / D r a f t i n g	検 図 C h e c k o f d r a w i n g	名 称 T I T L E
		流体 FLUID			伊 藤	田 口	OZ-B オスネジ型カップラー 80A
		圧力 PRESS			2020.6.26	2020.6.26	
		温度 TEMP	小澤物産株式会社 OZAWA & CO., . LTD.JAPAN				図 番 D W G N O.
図面 来歴 D R A W I N G H I S T O R Y							