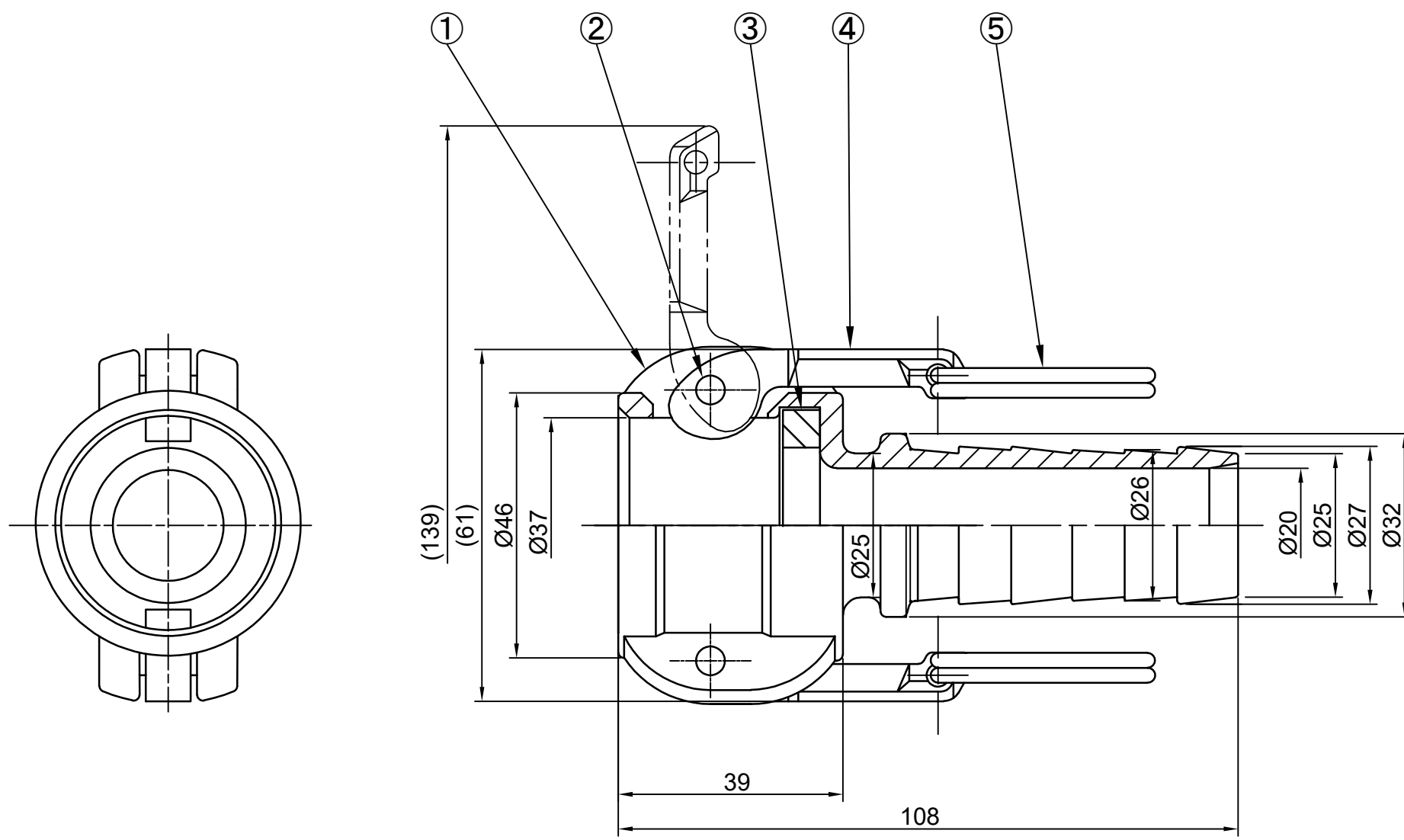


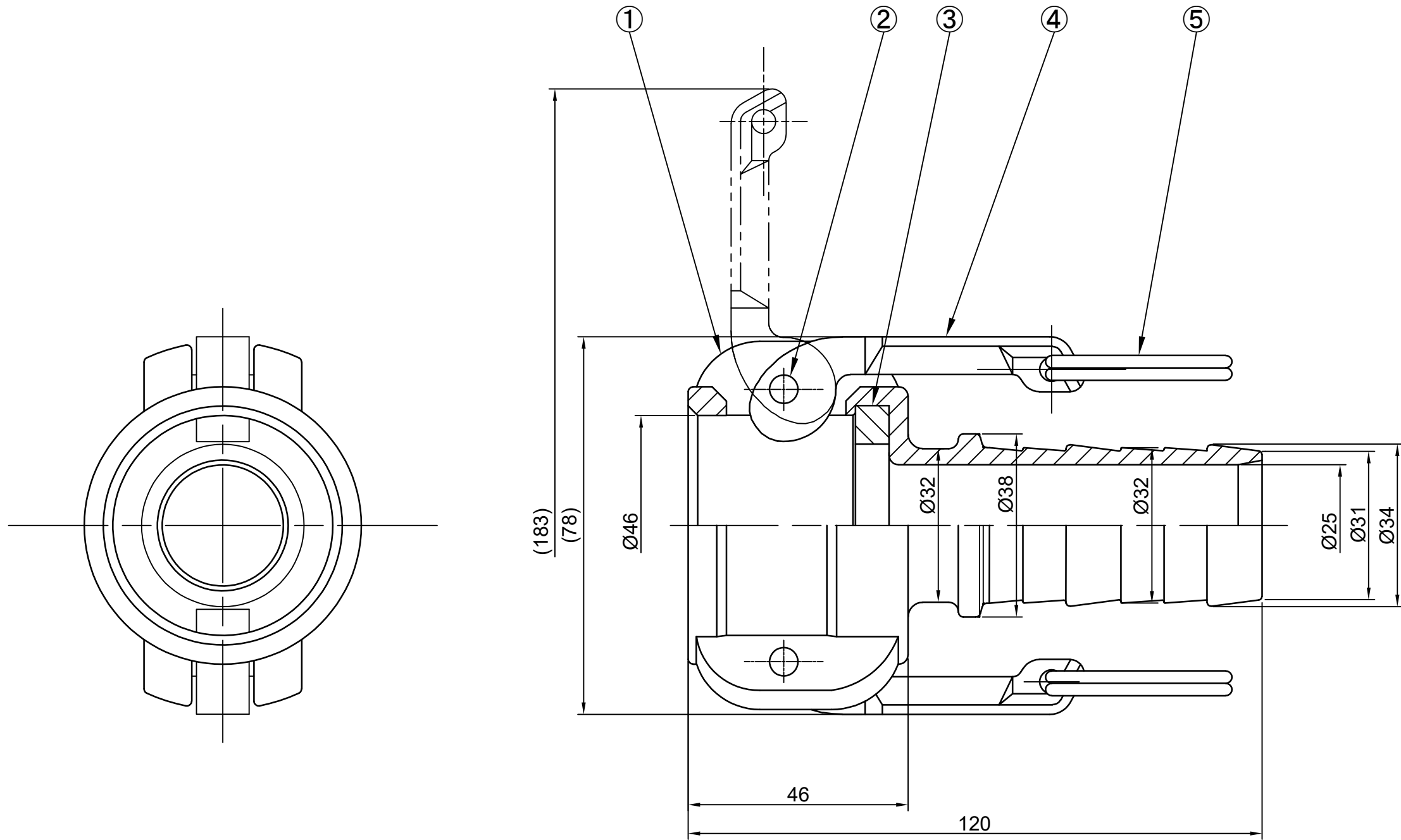
5	リング	SUS304	2	
4	レバー	SUS304L	2	
3	ガスケット	NBR	1	
2	ピン	SUS303	2	
1	ホースシャンクカップラー	ADC12	1	
品番 ITEM	部品名称 PART NAME	材質 MATERIAL	数量 QUANT	備考 REMARK

		仕様	代理店 AGENCY	得意先 CUSTOMER					
		呼称径 NOMIAL DIA	単位: mm	尺度 SCALE	設計/製図 Design/Drafting	検図 Check of drawing	検図 Check of drawing	承認 APPROVED	名称 TITLE
		流体 FLUID	◎	~	綱木		田代	井土	OZ-C ホースシャンクカップラー 20A
		圧力 PRESS			2013.01.31		2013.01.31	2013.01.31	
		温度 TEMP			小澤物産株式会社 OZAWA & CO., LTD. JAPAN			図番 DWG NO.	OZ-1C2-7020
図面 来歴 DRAWING HISTORY									



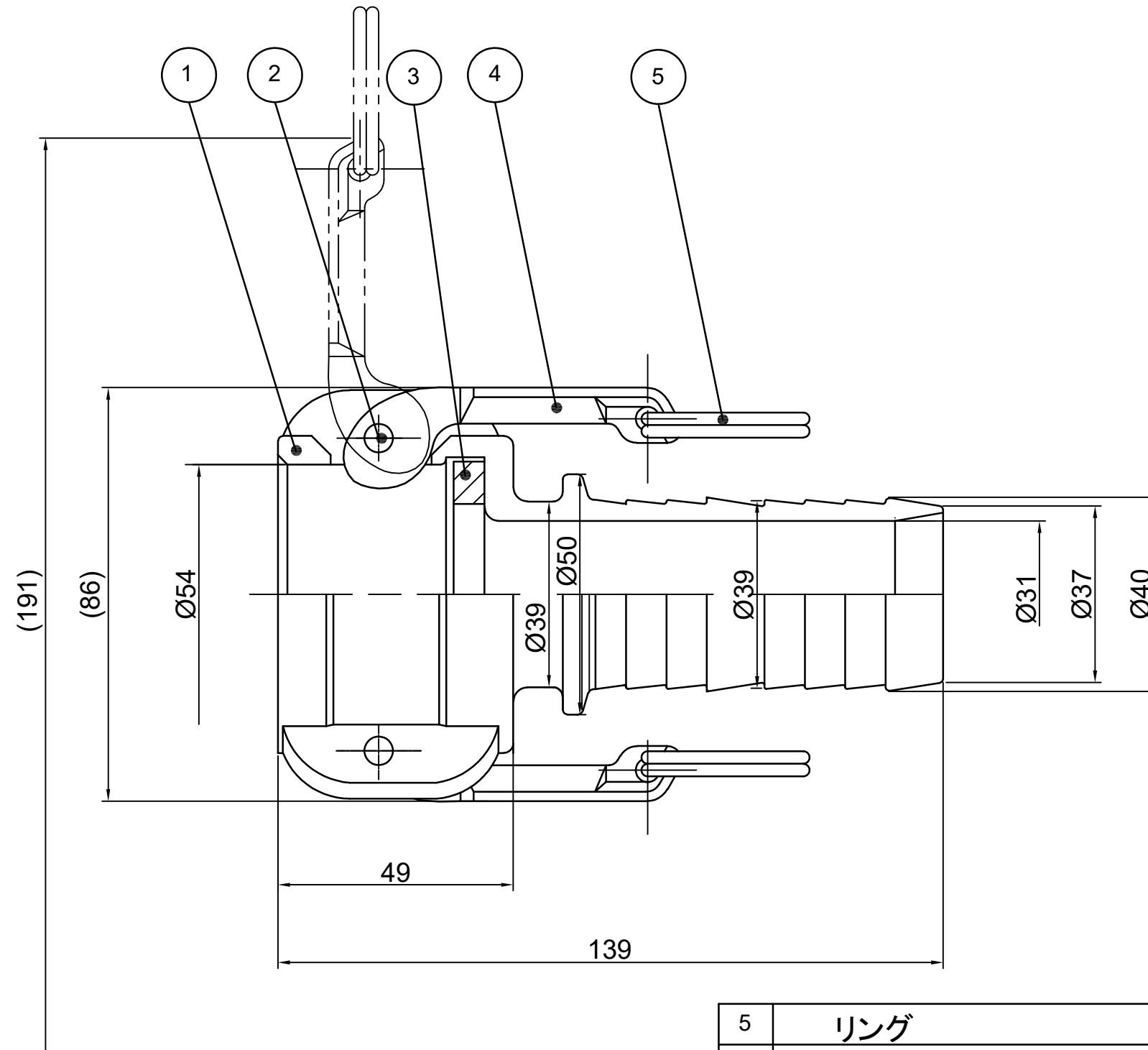
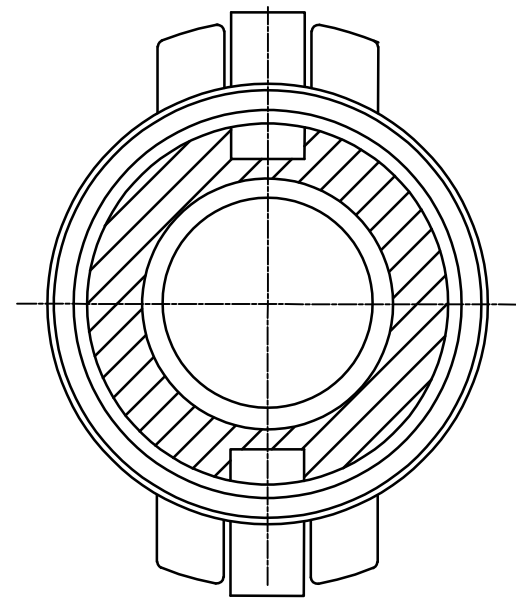
5	リング	SUS304	2	
4	レバー	SUS304L	2	
3	ガスケット	NBR	1	
2	ピン	SUS303	2	
1	ホースシャンクカップラー	ADC12	1	
品番 ITEM	部 品 名 称 P A R T N A M E	材 質 M A T E R I A L	数 量 Q U A N T	備 考 R E M A R K

		仕 様	代 理 店 A G E N C Y				得 意 先 C U S T O M E R		
		呼称径 N O M I N A L D I A	単 位 : m m	尺 度 S C A L E	設 計 / 製 図 D e s i g n / D r a f t i n g	検 図 C h e c k o f d r a w i n g	検 図 C h e c k o f d r a w i n g	承 認 A P P R O V E D	名 称 T I T L E
		流体 FLUID			綱 木		田 代	井 土	OZ-C ホースシャンクカップラー 25A
		圧力 PRESS			2013.01.31		2013.01.31	2013.01.31	
		温度 TEMP	小澤物産株式会社 O Z A W A & C O , . L T D . J A P A N				図 番 D W G N O .		OZ-1C2-7025
図面 来歴 D R A W I N G H I S T O R Y									



5	リング	SUS304	2	
4	レバー	SUS304L	2	
3	ガスケット	NBR	1	
2	ピン	SUS303	2	
1	ホースシャンクカップラー	ADC12	1	
品番 ITEM	部品名称 PART NAME	材質 MATERIAL	数量 QUANT	備考 REMARK

		仕様	代理店 AGENCY	得意先 CUSTOMER					
		呼称径 NOMINAL DIA	単位: mm	尺度 SCALE	設計/製図 Design/Drafting	検図 Check of drawing	検図 Check of drawing	承認 APPROVED	名称 TITLE
		流体 FLUID	◎	~	綱木		田代	井土	OZ-C ホースシャンクカップラー 32A
		圧力 PRESS			2013.04.09		2013.04.09	2013.04.09	図番 DWG NO.
		温度 TEMP			小澤物産株式会社 OZAWA & CO., LTD. JAPAN				OZ-1C2-7032
図面 来歴 DRAWING HISTORY									

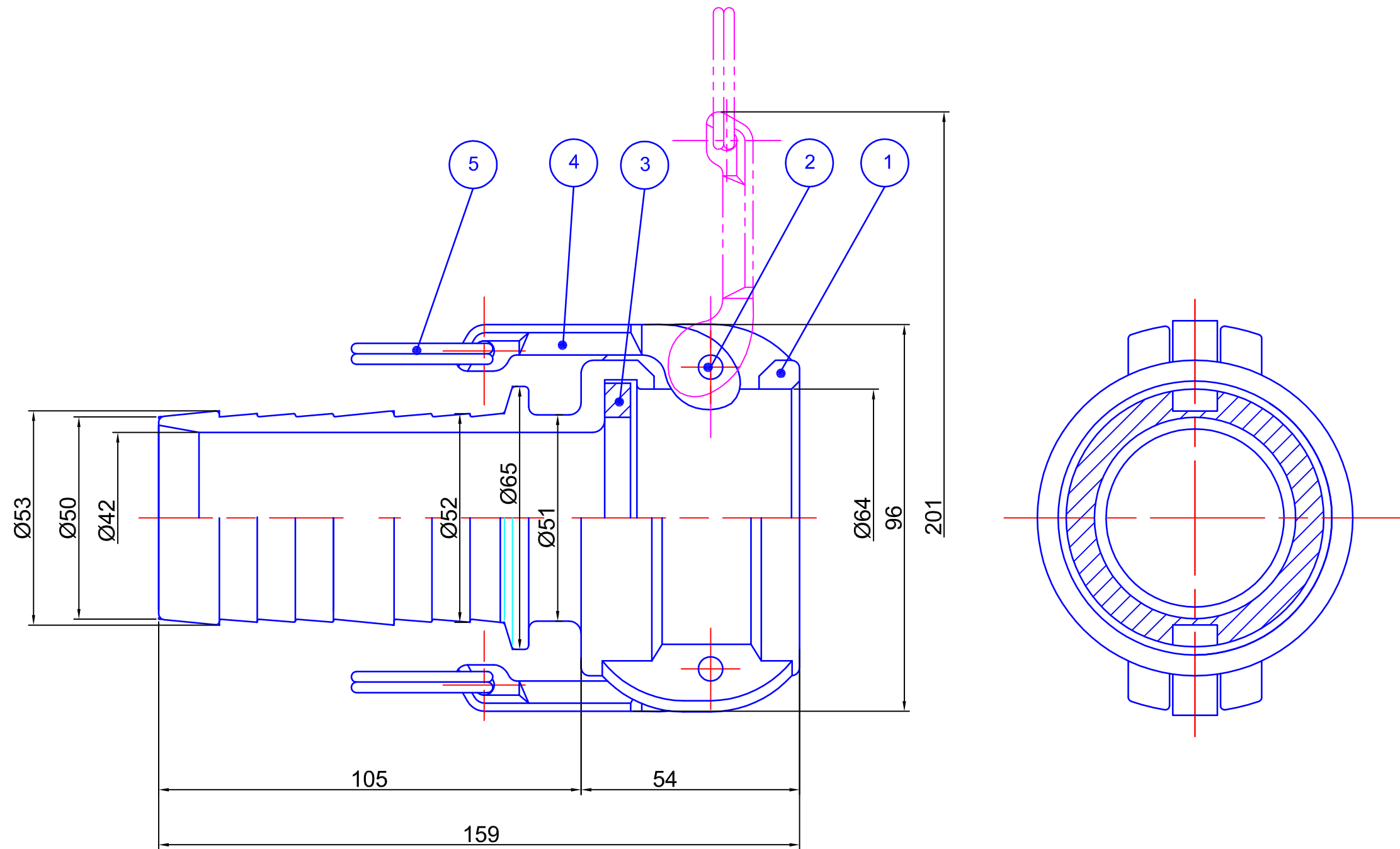


5	リング	SUS304	2	
4	レバー	SUS304L	2	
3	ガスケット	NBR	1	
2	ピン	SUS303	2	
1	ホースシャンクカップラー	ADC12	1	
品番 ITEM	部品名称 PART NAME	材質 MATERIAL	数量 QUANT	備考 REMARK

		仕様
	呼称径 NOMIAL DIA	
	流体 FLUID	
	圧力 PRESS	
	温度 TEMP	
図面 来歴 DRAWING HISTORY		

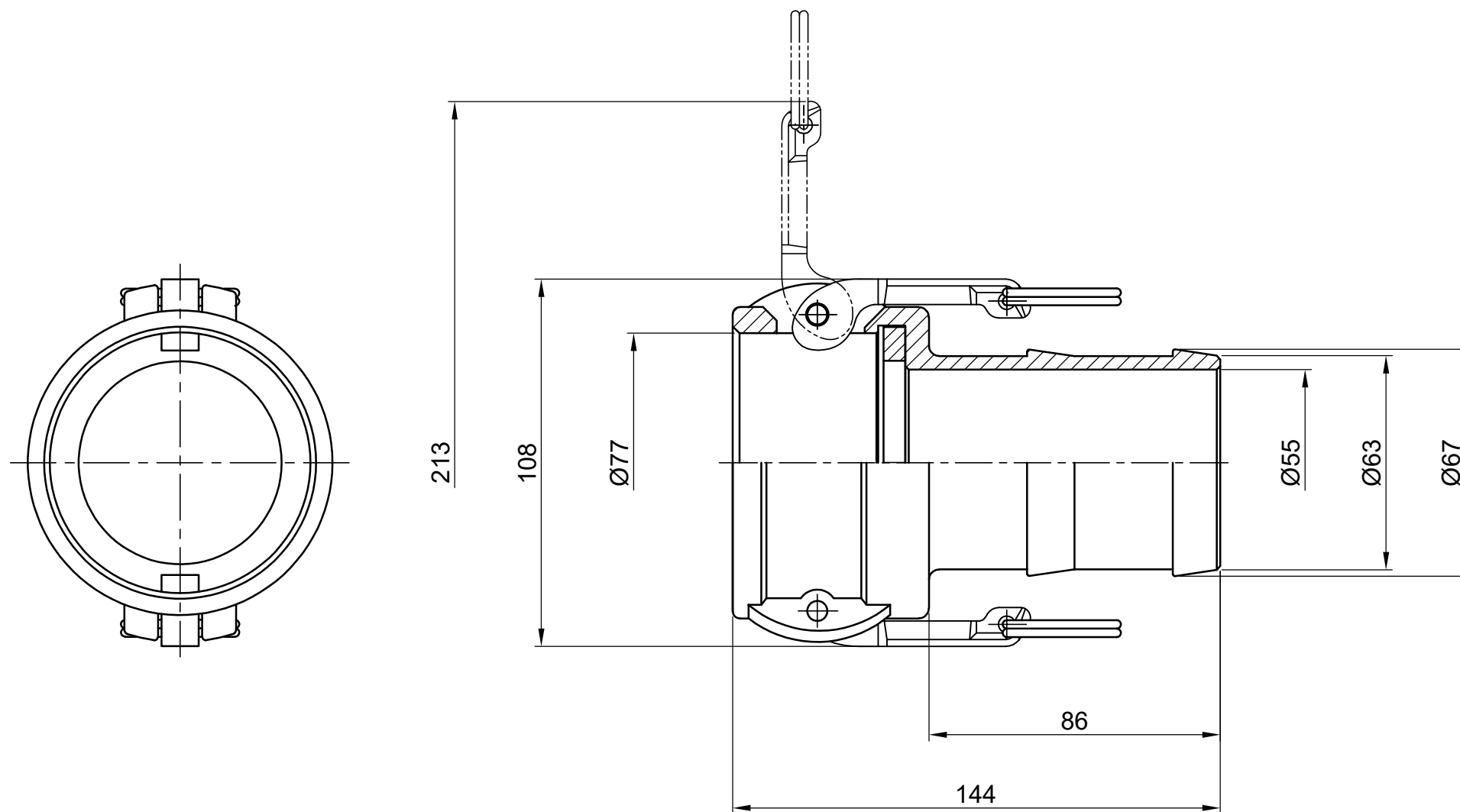
代理店 AGENCY					
単位 : mm	尺度 SCALE	設計/製図 Design/Drafting	検 図 Check of drawing	検 図 Check of drawing	承 認 APPROVED
		田口		田代	
		2012.11.13		2012.11.14	
小澤物産株式会社 OZAWA & CO., LTD. JAPAN					

得意先 CUSTOMER
名称 TITLE
OZ-C ホースシャンクカップラー 40A
図番 DWG NO.
OZ-1C2-7040



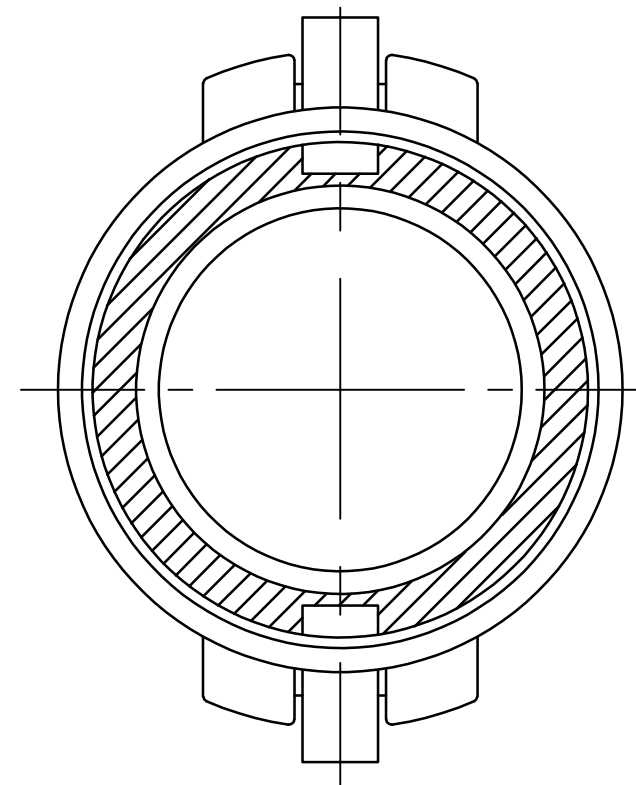
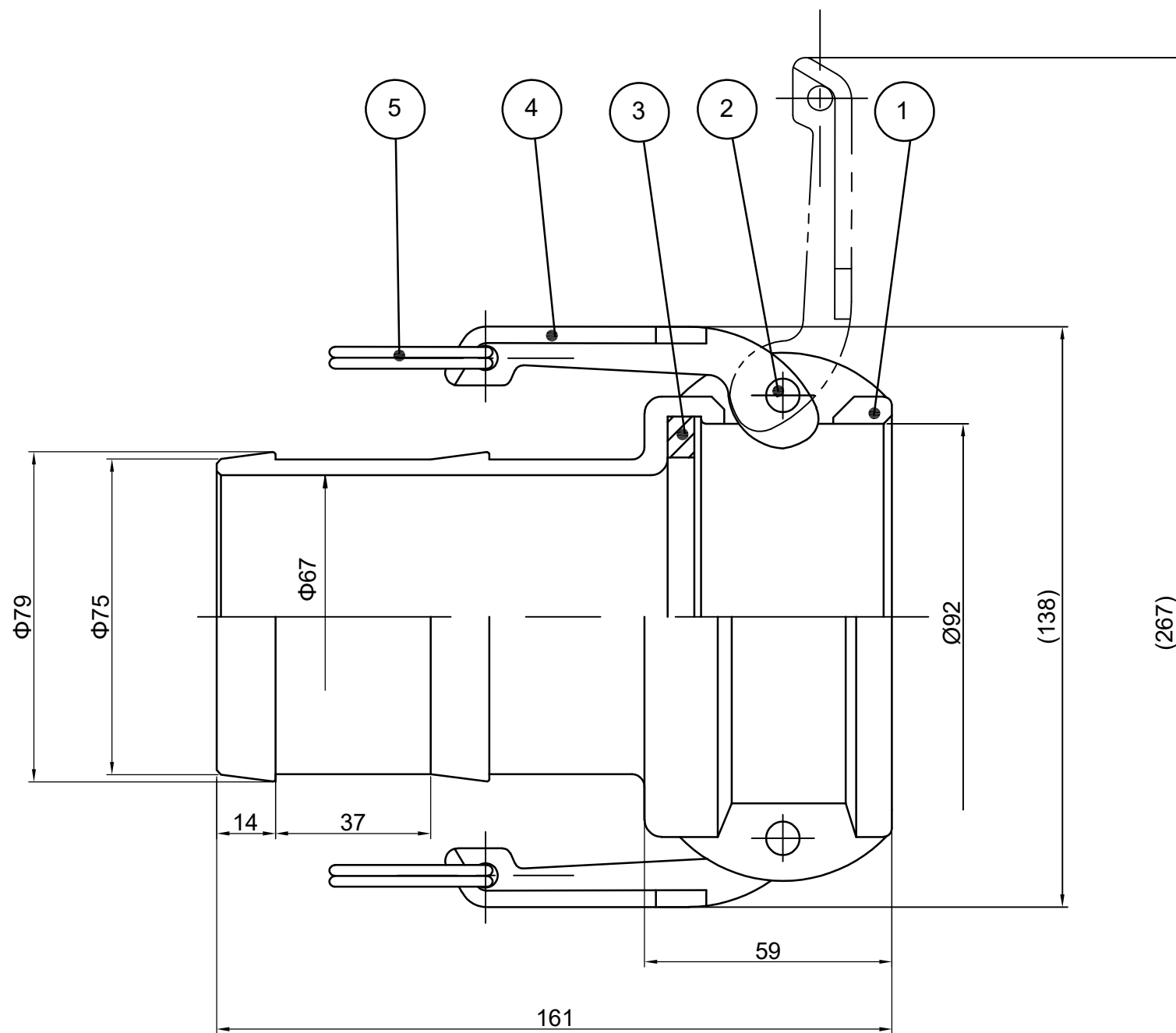
5	リング	SUS304	2	
4	レバー	SUS304L	2	
3	ガスケット	NBR	1	
2	ピン	SUS303	2	
1	ホースシャンクカップラー	ADC12	1	
品番 ITEM	部 品 名 称 P A R T N A M E	材 質 M A T E R I A L	数 量 Q U A N T	備 考 R E M A R K

		仕 様	代 理 店 A G E N C Y	得 意 先 C U S T O M E R
		呼称径 N O M I N A L D I A	単 位 : m m	名 称 T I T L E
		流体 FLUID	尺 度 S C A L E	OZ-C ホースシャンクカップラー 50A
		圧力 PRESS	設 計 / 製 図 D e s i g n / D r a f t i n g	
		温度 TEMP	検 査 C h e c k o f d r a w i n g	図 番 D W G N O.
△×1	寸法変更		承 認 A P P R O V E D	OZ-1C2-7050
図面 来歴 D R A W I N G H I S T O R Y			田 口	
			田 代	
			2012.11.13	
			2012.11.14	
			小澤物産株式会社 O Z A W A & C O , . L T D . J A P A N	



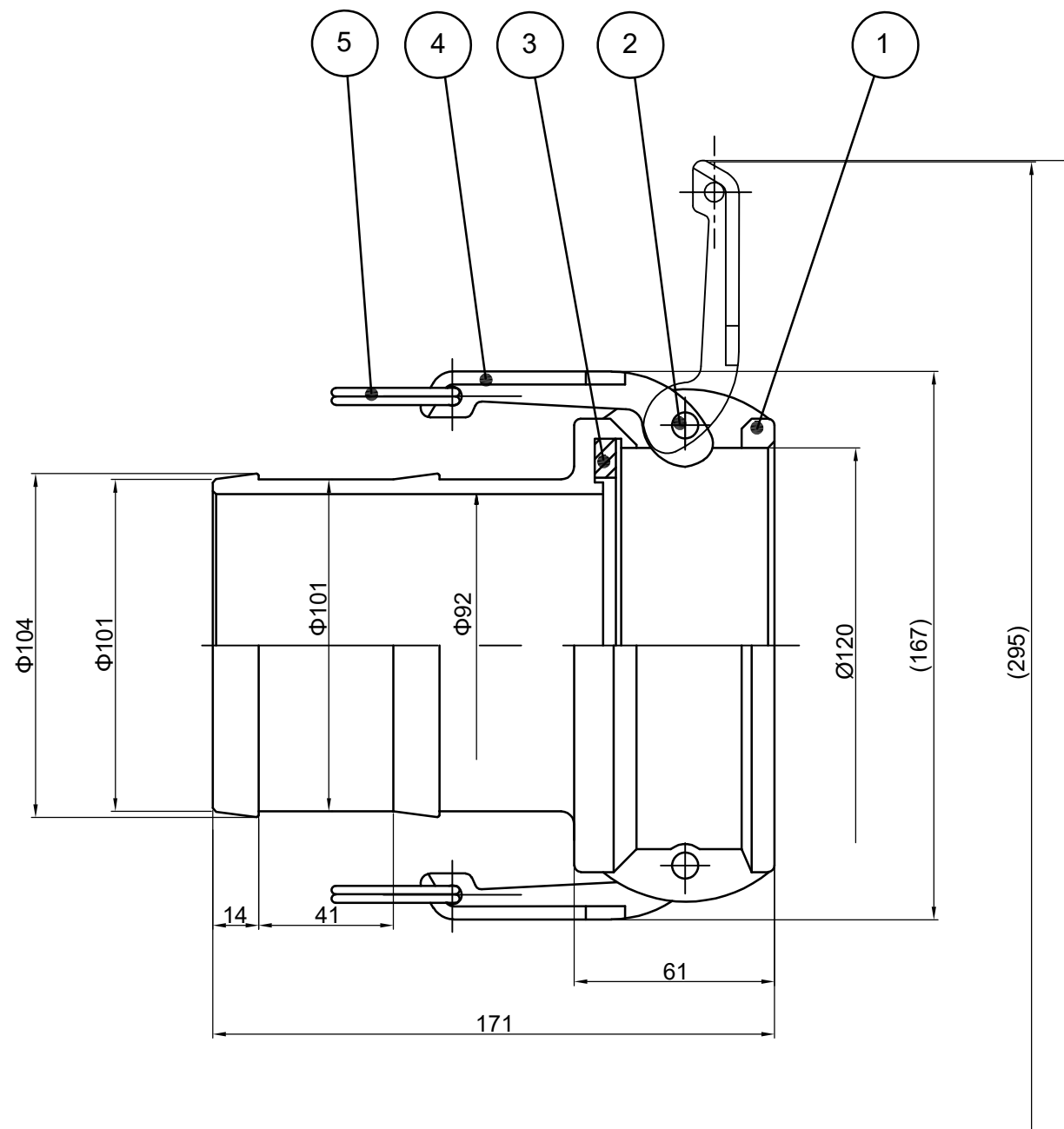
5	リング	SUS304	2	
4	レバー	SUS304L	2	
3	ガスケット	NBR	1	
2	ピン	SUS303	2	
1	ホースシャンクカップラー	AC4C-T6	1	
品番 ITEM	部品名称 PART NAME	材質 MATERIAL	数量 QUANT	備考 REMARK

		仕様	代理店 AGENCY	得意先 CUSTOMER						
		呼称径 NOMINAL DIA	単位: mm	尺度 SCALE	設計/製図 Design/Drafting	検図 Check of drawing	検図 Check of drawing	承認 APPROVED	名称 TITLE	
		流体 FLUID		伊藤				田口	OZ-C ホースシャンクカップラー-65A	
		圧力 PRESS		2020.09.09				2020.09.09		
		温度 TEMP		小澤物産株式会社 OZAWA & CO., . LTD.JAPAN				図番 DWG NO. OZ-1C2-8065		
図面 来歴 DRAWING HISTORY										



5	RING	SUS304	2	
4	CAM LEVER	SUS304L	2	
3	GASKET	NBR	1	
2	PIN	SUS303	2	
1	BODY	ADC12	1	
品番 ITEM	部 品 名 称 P A R T N A M E	材 質 M A T E R I A L	数 量 Q U A N T	備 考 R E M A R K

		仕 様	代理店 AGENCY	得意先 CUSTOMER
	予称径 NOMIAL DIA		製図年月日 DATE	尺 度 SCALE
	流体 FLUID		製 図 DRAWN	承 認 APPROVED
	圧力 PRESS		09.1.21	田 口
	温度 TEMP		近 藤	
図面 来歴 DRAWING HISTORY			小澤物産株式会社 OZAWA & CO, . LTD.JAPAN	
			図 番 DWG NO. OZ-1C2-8080	
			名 称 TITLE OZ-C COUPLER 80A ALUMI DIE SACT	



5	RING	SUS304	2	
4	CAM LEVER	SUS304L	2	
3	GASKET	NBR	1	
2	PIN	SUS303	2	
1	BODY	ADC12	1	
品番 ITEM	部 品 名 称 P A R T N A M E	材 質 M A T E R I A L	数 量 Q U A N T	備 考 R E M A R K

		仕 様
	予称径 NOMIAL DIA	
	流体 FLUID	
	压力 PRESS	
	温度 TEMP	
図面 来歴 DRAWING HISTORY		

代理店 AGENCY				得意先 CUSTOMER	
製図年月日 DATE	尺 度 SCALE	製 図 DRAWN	承 認 APPROVED	名 称 TITLE OZ-C COUPLER 100A ALUMI DIE SACT	
09.2.2	~	田口	近藤		
OZC 小澤物産株式会社 OZAWA & CO, . LTD.JAPAN				図 番 DWG NO. OZ-1C2-8100	