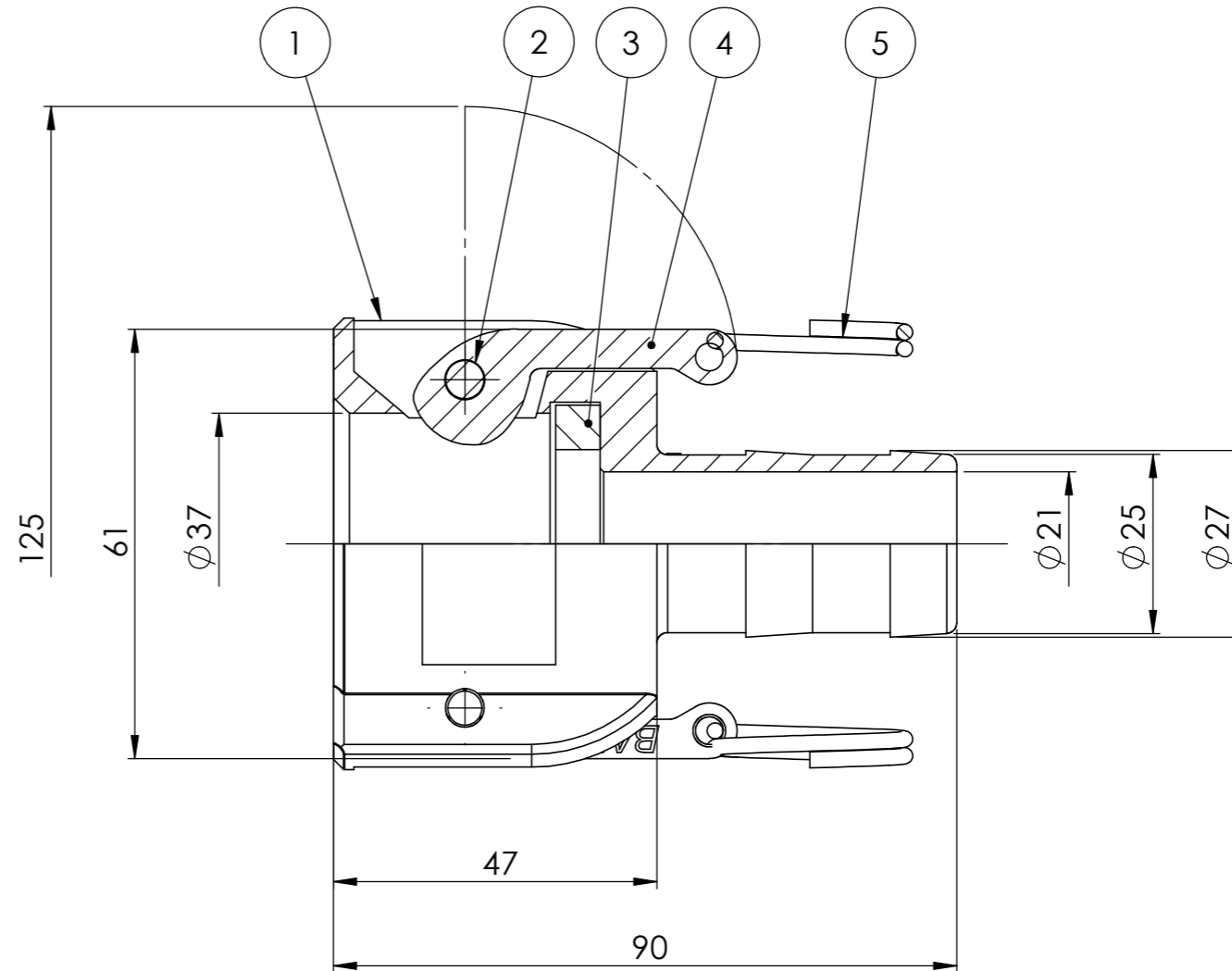
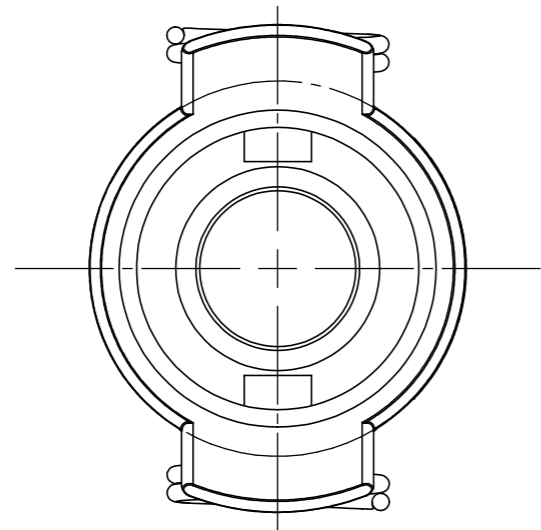


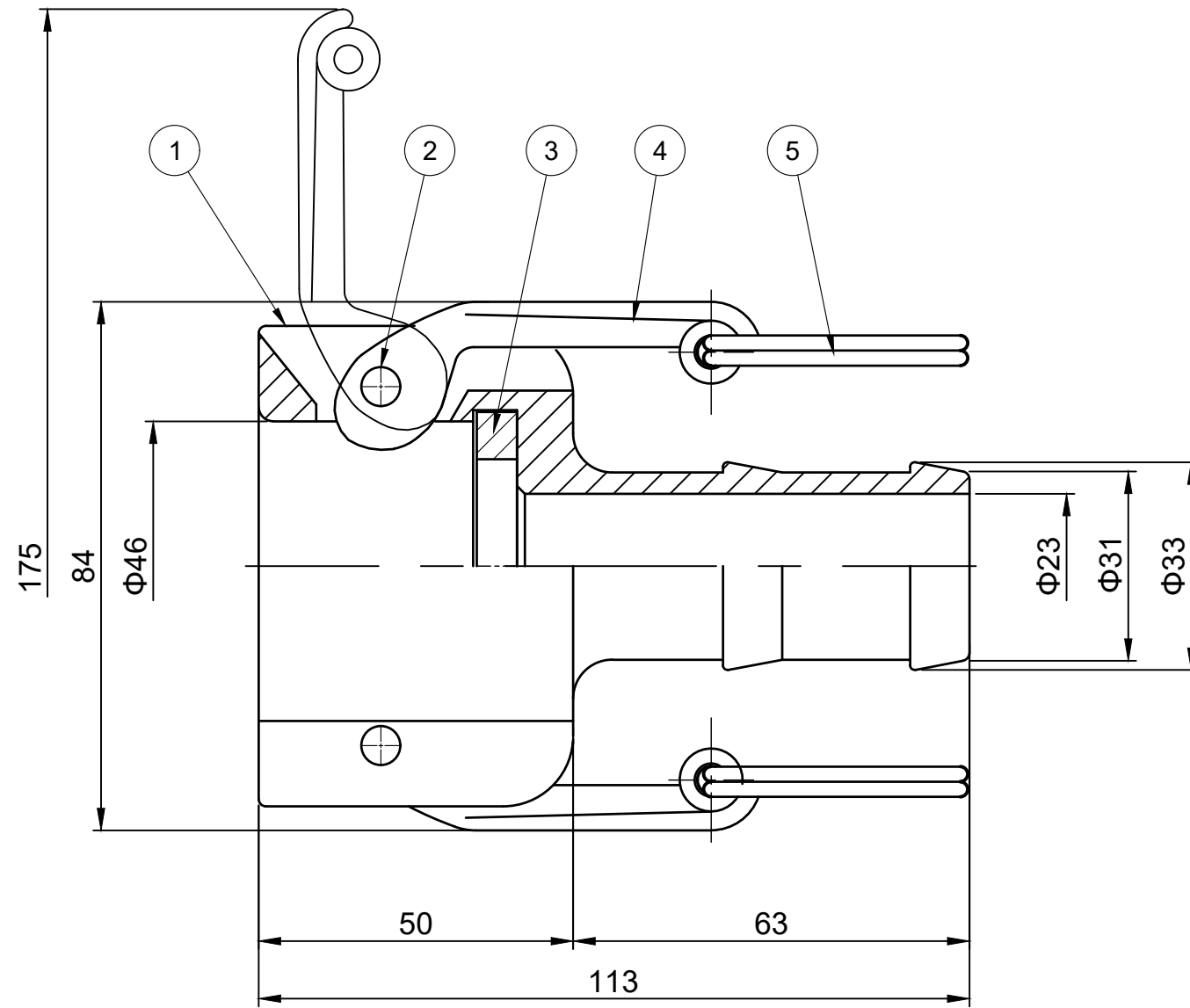
5	リング	SUS304	2	
4	カムレバー	SUS304L	2	
3	ガスケット	NBR	1	
2	ピン	SUS304	2	
1	ホースシャンクカップラー	PP	1	
品番 ITEM	部 品 名 称 P A R T N A M E	材 質 MATERIAL	数 量 QUANT	備 考 R E M A R K

		仕 様	代 理 店 AGENCY	得 意 先 CUSTOMER					
		呼称径 NOMINAL DIA	単 位 :mm UNIT	尺 度 SCALE	設 計 / 製 図 Design/Drafting	検 図 Check of drawing	検 図 Check of drawing	承 認 APPROVED	名 称 TITLE
		流 体 FLUID			伊藤			田口	OZ-C ホースシャンクカップラー 20A
		圧 力 PRESS							
		温 度 TEMP	小澤物産株式会社 OZAWA & CO., LTD. JAPAN				図 番 DWG NO.		
図面 来歴 DRAWING HISTORY									



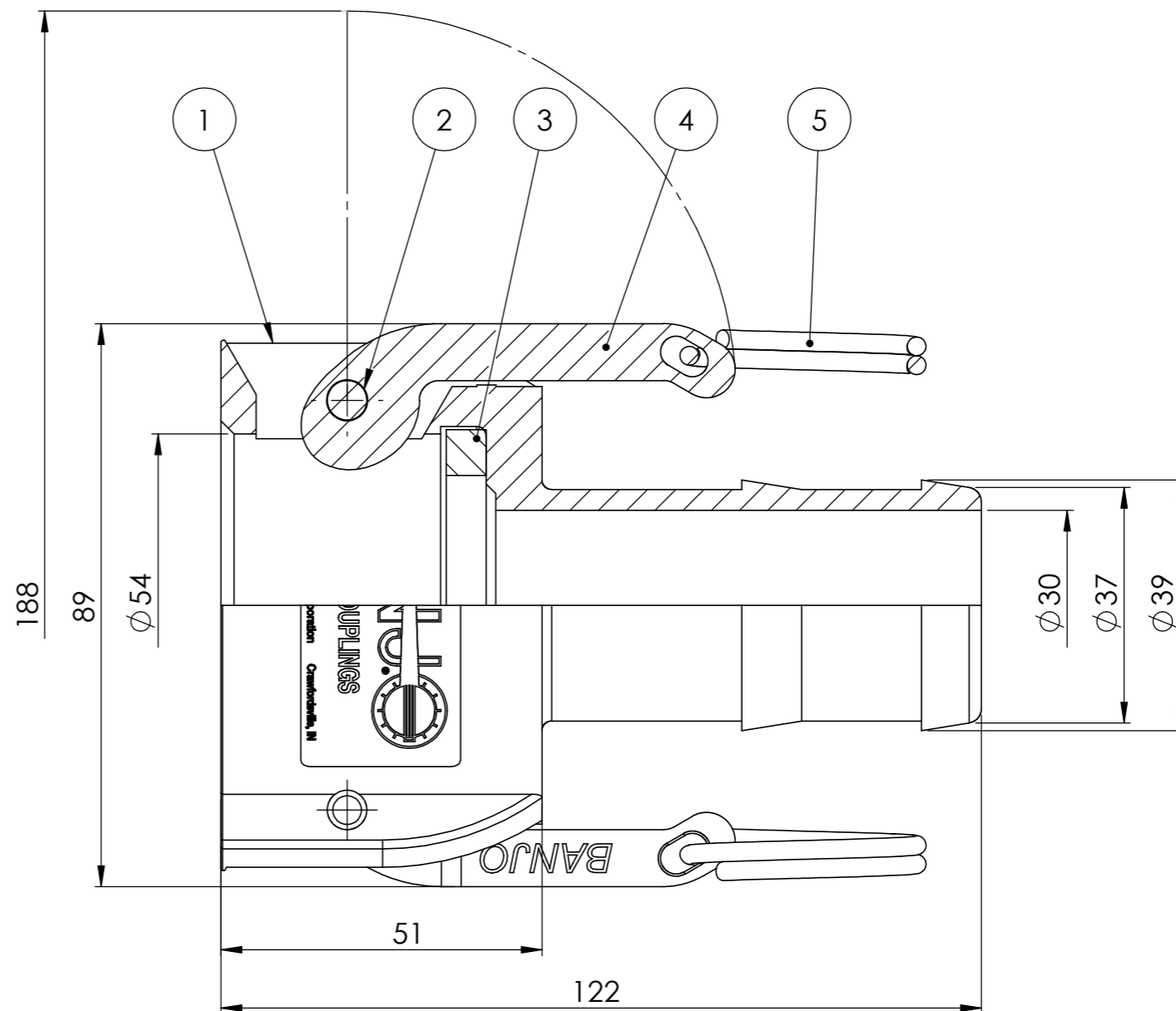
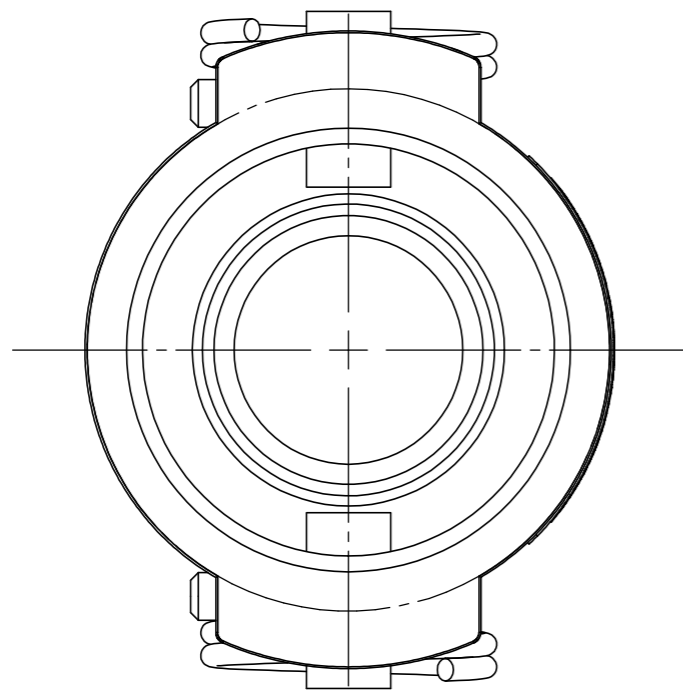
5	リング	SUS304	2	
4	カムレバー	SUS304L	2	
3	ガスケット	NBR	1	
2	ピン	SUS304	2	
1	ホースシャンクカップラー	PP	1	
品番 ITEM	部 品 名 称 P A R T N A M E	材 質 MATERIAL	数 量 QUANT	備 考 R E M A R K

		仕 様	代 理 店 AGENCY	得 意 先 CUSTOMER
		呼称径 NOMINAL DIA	単 位 :mm UNIT	名 称 TITLE
		流体 FLUID	尺 度 SCALE	OZ-C ホースシャンクカップラー 25A
		圧力 PRESS	設 計 / 製 図 Design/Drafting	
		温度 TEMP	検 図 Check of drawing	図 番 DWG NO.
図面 来歴 DRAWING HISTORY			承 認 APPROVED	OZ-1C3-8025
			伊 藤 2020.6.24	
			田 口 2020.6.24	
			OZC 小澤物産株式会社 OZAWA & CO., LTD. JAPAN	



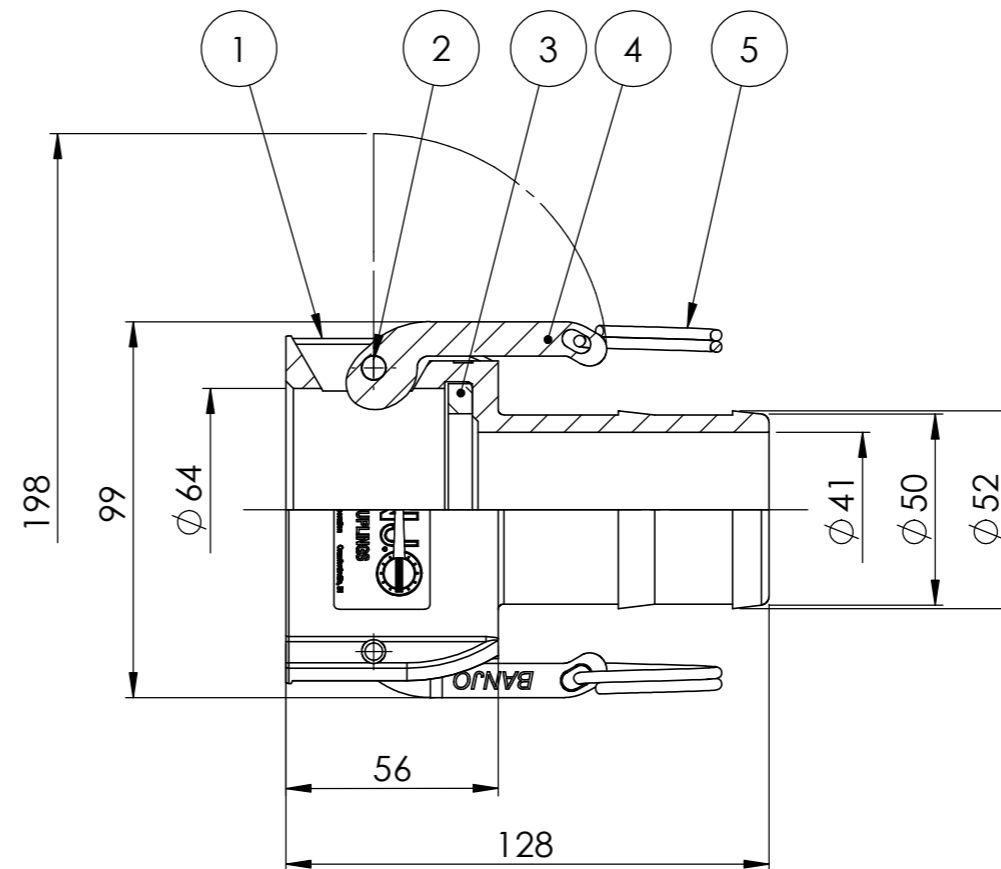
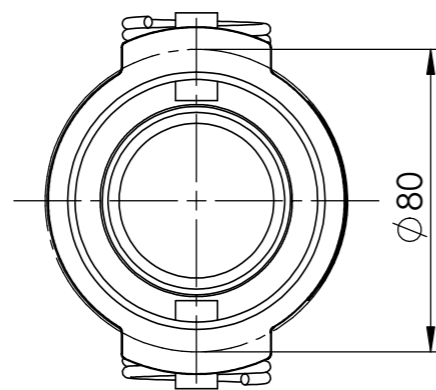
5	リング	SUS304	2	
4	レバー	SUS304	2	
3	ガスケット	NBR	1	
2	ピン	SUS304	2	
1	ホースシャンクカプラー	PP	1	
品番 ITEM	部品名称 PART NAME	材質 MATERIAL	数量 QUANT	備考 REMARK

					仕様 SPECIFICATION	代理店 AGENCY	得意先 CUSTOMER					
					呼称径 NOMINAL DIA	単位: mm	尺度 SCALE	設計/製図 Design/Drafting	検図 Check of drawing	検図 Check of drawing	承認 APPROVED	名称 TITLE
					流体 FLUID							
					圧力 PRESS			2020.8.19			2020.8.19	OZ-C ホースシャンクカプラー 32A
					温度 TEMP			小澤物産株式会社 OZAWA & CO., LTD. JAPAN				
図面 来歴 DRAWING HISTORY				担当	承認	OZ-1C3-8032						



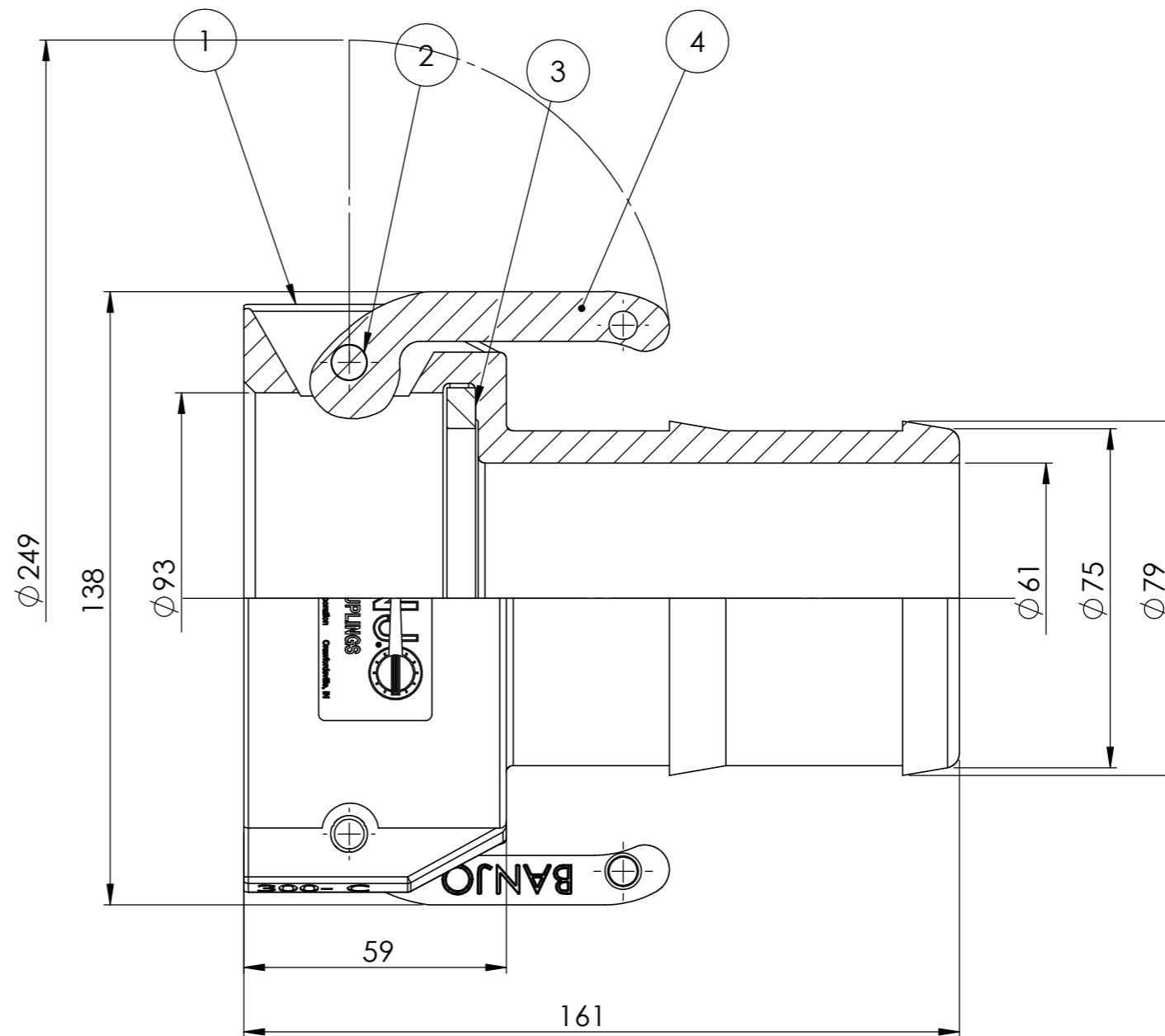
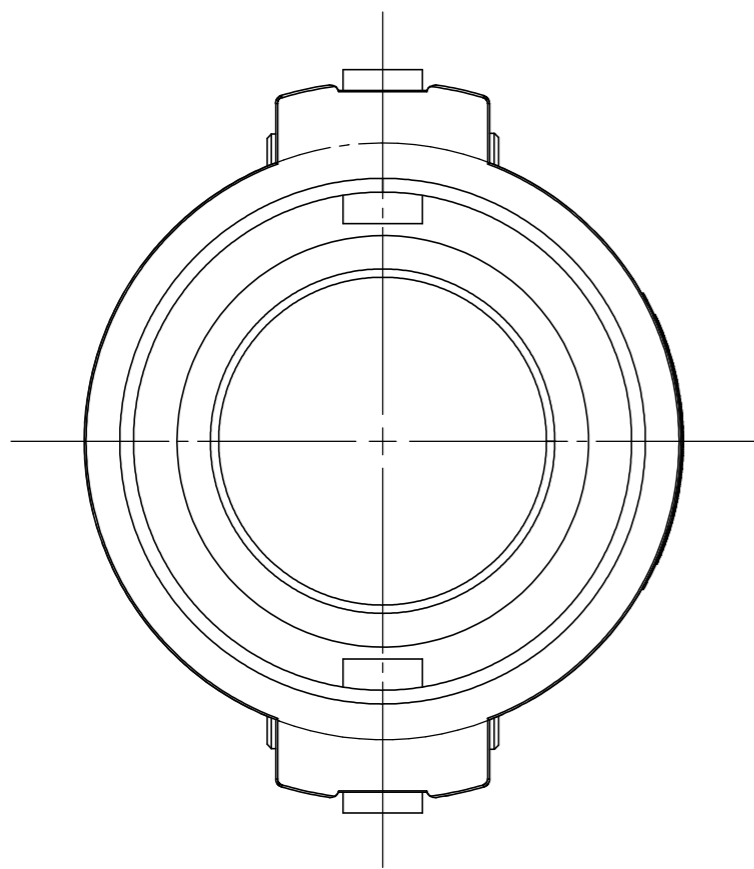
5	リング	SUS304	2	
4	カムレバー	SUS304L	2	
3	ガスケット	NBR	1	
2	ピン	SUS304	2	
1	ホースシャンクカップラー	PP	1	
品番 ITEM	部 品 名 称 P A R T N A M E	材 質 M A T E R I A L	数 量 Q U A N T	備 考 R E M A R K

		仕 様	代 理 店 A G E N C Y	得 意 先 C U S T O M E R
	呼称径 N O M I N A L D I A		単 位 :mm U N I T	名 称 T I T L E
	流体 FLUID		尺 度 S C A L E	OZ-C ホースシャンクカップラー 40A
	圧力 PRESS		設計/製図 D e s i g n / D r a f t i n g	
	温度 TEMP		検 図 C h e c k o f d r a w i n g	図 番 D W G N O.
図面 来歴 D R A W I N G H I S T O R Y			検 図 C h e c k o f d r a w i n g	OZ-1C3-8040
			承認 A P P R O V E D	
			伊藤 2020.6.25	
			田口 2020.6.25	
			OZC 小澤物産株式会社 OZAWA & CO., LTD. JAPAN	



5	リング	SUS304	2	
4	カムレバー	SUS304L	2	
3	ガスケット	NBR	1	
2	ピン	SUS304	2	
1	ホースシャンクカップラー	PP	1	
品番 ITEM	部 品 名 称 P A R T N A M E	材 質 M A T E R I A L	数 量 Q U A N T	備 考 R E M A R K

		仕 様	代 理 店 A G E N C Y	得 意 先 C U S T O M E R					
	呼称径 N O M I N A L D I A		単 位 :mm U N I T	尺 度 S C A L E	設 計 / 製 図 D e s i g n / D r a f t i n g	検 図 C h e c k o f d r a w i n g	検 図 C h e c k o f d r a w i n g	承 認 A P P R O V E D	名 称 T I T L E
	流体 FLUID				伊藤			田口	OZ-C ホースシャンクカップラー 50A
	圧力 PRESS				2020.6.25		2020.6.25		
	温度 TEMP		小澤物産株式会社 OZAWA & CO., LTD. JAPAN				図 番 D W G N O.		
図面 来歴 D R A W I N G H I S T O R Y							OZ-1C3-8050		



4	カムレバー	SUS304L	2	
3	ガスケット	NBR	1	
2	ピン	SUS304	2	
1	ホースシャンクカップラー	PP	1	
品番 ITEM	部品名称 PART NAME	材質 MATERIAL	数量 QUANT	備考 REMARK

		仕様	代理店 AGENCY				得意先 CUSTOMER
		呼称径 NOMINAL DIA	単位 :mm	尺度 SCALE	設計/製図 Design/Drafting	検図 Check of drawing	承認 APPROVED
		流体 FLUID			伊藤		田口
		圧力 PRESS			2020.6.24		2020.6.24
		温度 TEMP	小澤物産株式会社 OZAWA & CO., LTD. JAPAN				名称 TITLE
図面 来歴 DRAWING HISTORY							