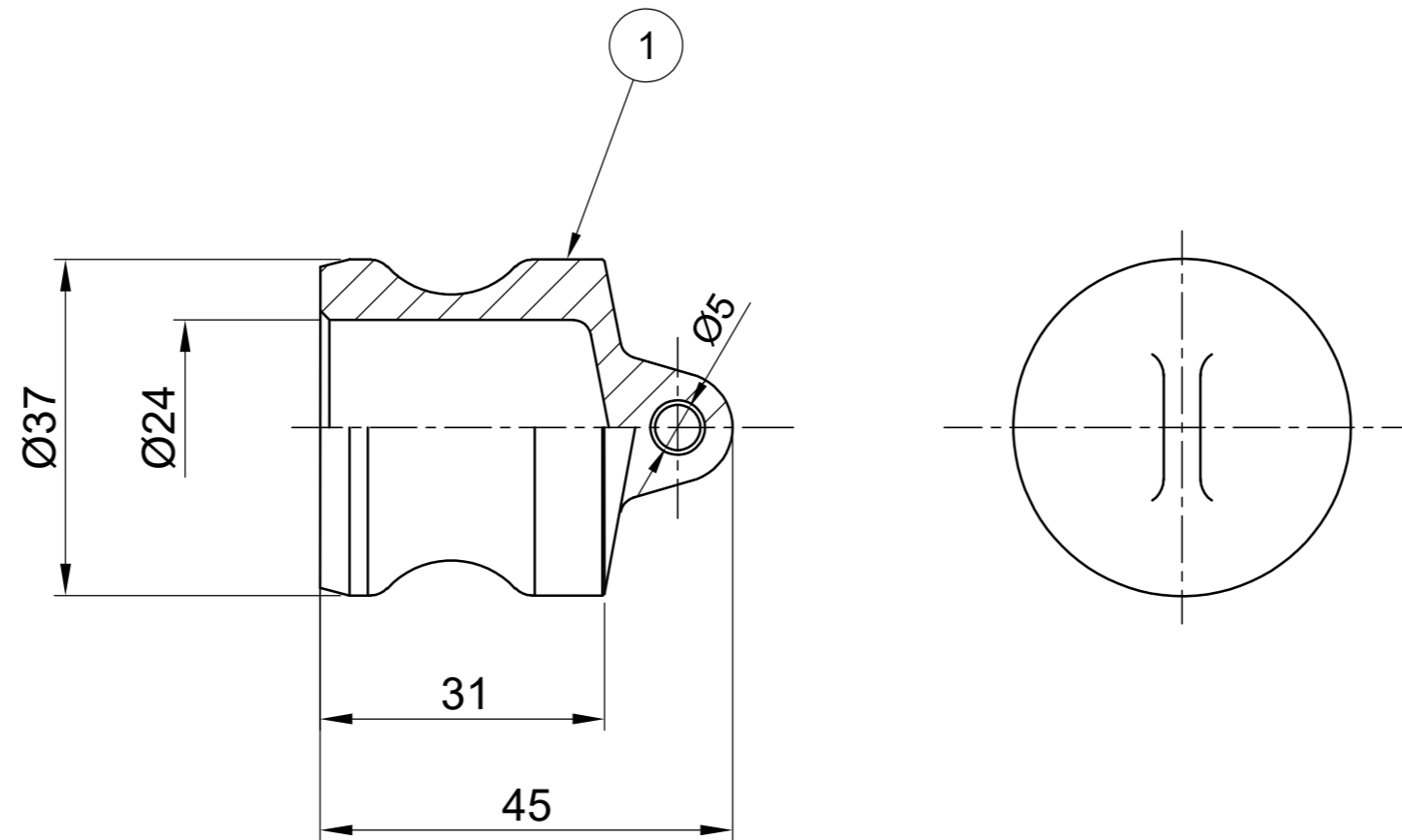


1	ダストプラグ	AC4C-T6	1	
品番 ITEM	部品名称 PART NAME	材質 MATERIAL	数量 QUANT	備考 REMARK

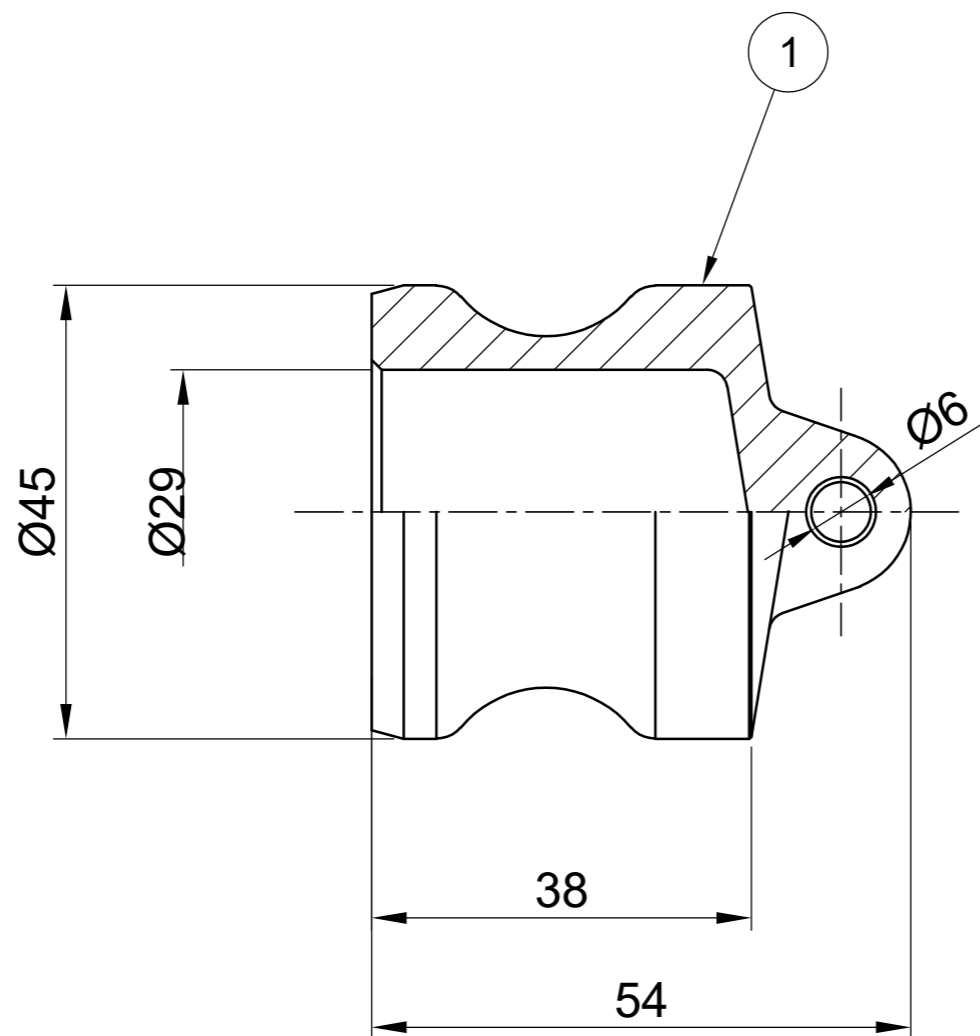
		仕様	代理店 AGENCY				得意先 CUSTOMER
		呼称径 NOMIAL DIA	単位: mm	尺度 SCALE	設計/製図 Design/Drafting	検図 Check of drawing	承認 APPROVED
		流体 FLUID			伊藤		田口
		圧力 PRESS			2020.09.10		2020.09.10
		温度 TEMP	小澤物産株式会社 OZAWA & CO, . LTD.JAPAN				図番 DWG NO.
図面 来歴 DRAWING HISTORY							

名称
TITLE
OZ-DP ダストプラグ 20A



1	ダストプラグ	AC4C-T6	1	
品番 ITEM	部品名称 PART NAME	材質 MATERIAL	数量 QUANT	備考 REMARK

		仕様	代理店 AGENCY				得意先 CUSTOMER
		呼称径 NOMIAL DIA	単位: mm	尺度 SCALE	設計/製図 Design/Drafting	検図 Check of drawing	承認 APPROVED
		流体 FLUID			伊藤		田口
		圧力 PRESS			2020.09.10		2020.09.10
		温度 TEMP	小澤物産株式会社 OZAWA & CO., . LTD.JAPAN				名称 TITLE
図面 来歴 DRAWING HISTORY							

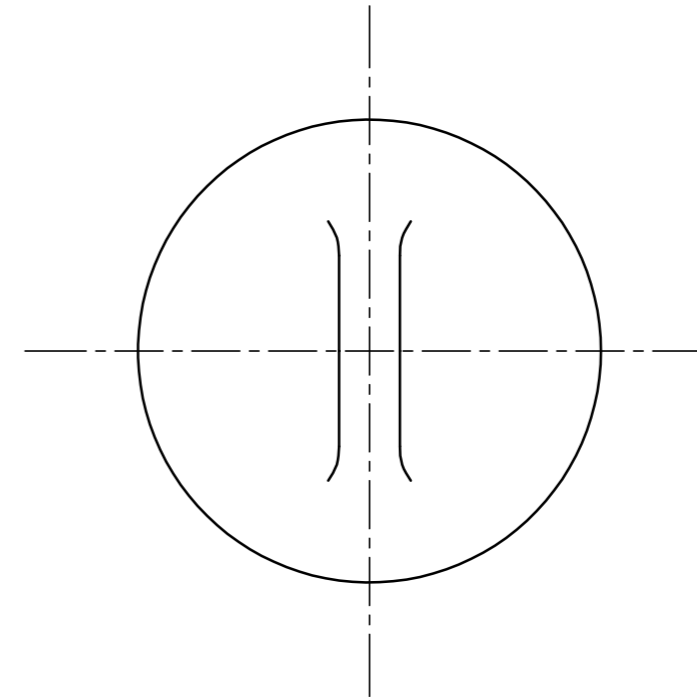
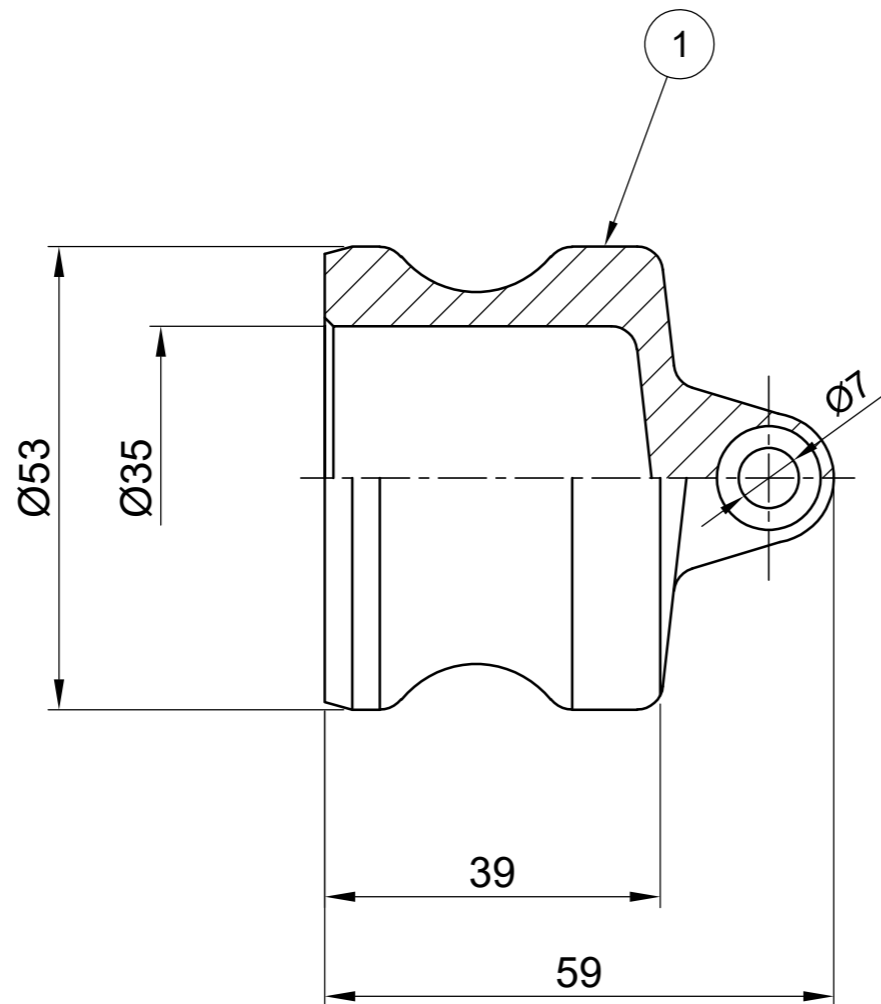


1	ダストプラグ	AC4C-T6	1	
品番 ITEM	部品名称 PART NAME	材質 MATERIAL	数量 QUANT	備考 REMARK

		仕様
	呼称径 NOMIAL DIA	
	流体 FLUID	
	圧力 PRESS	
	温度 TEMP	
図面 来歴 DRAWING HISTORY		

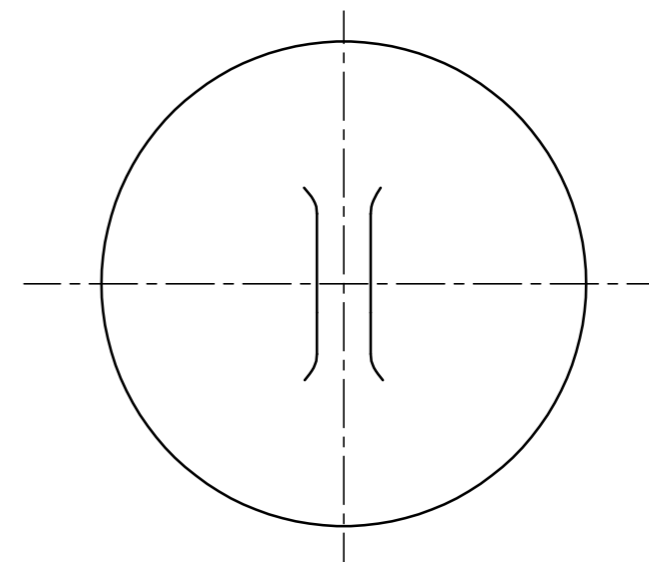
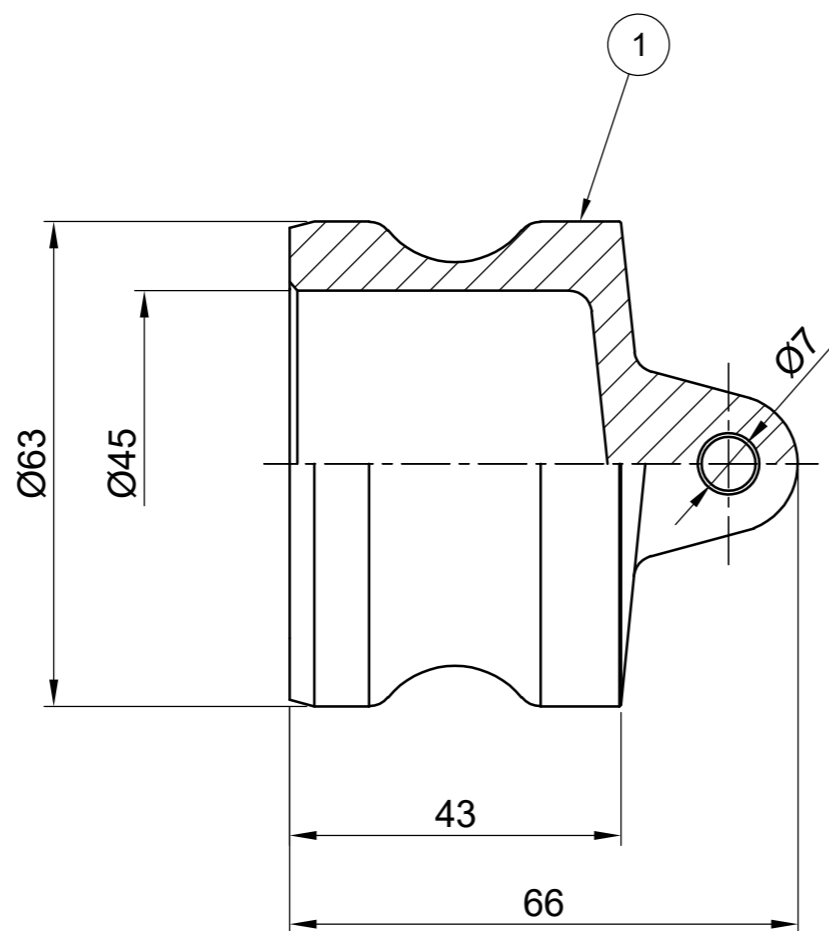
代理店 AGENCY					
単位 : mm	尺度 SCALE	設計/製図 Design/Drafting	検 図 Check of drawing	検 図 Check of drawing	承 認 APPROVED
		伊藤			田口
		2020.09.10			2020.09.10
小澤物産株式会社 OZAWA & CO, . LTD.JAPAN					

得意先 CUSTOMER
名 称 TITLE
OZ-DP ダストプラグ 32A
図 番 DWG NO.
OZ-1DP2-8032



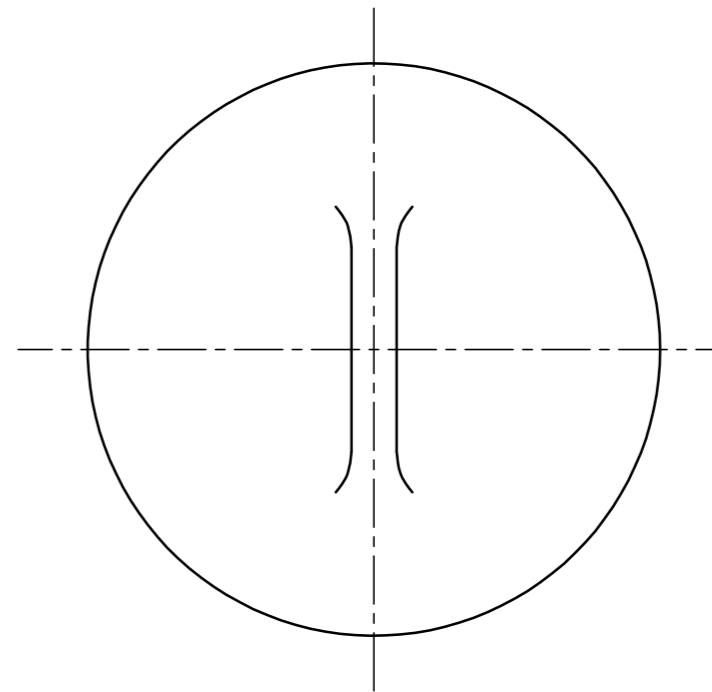
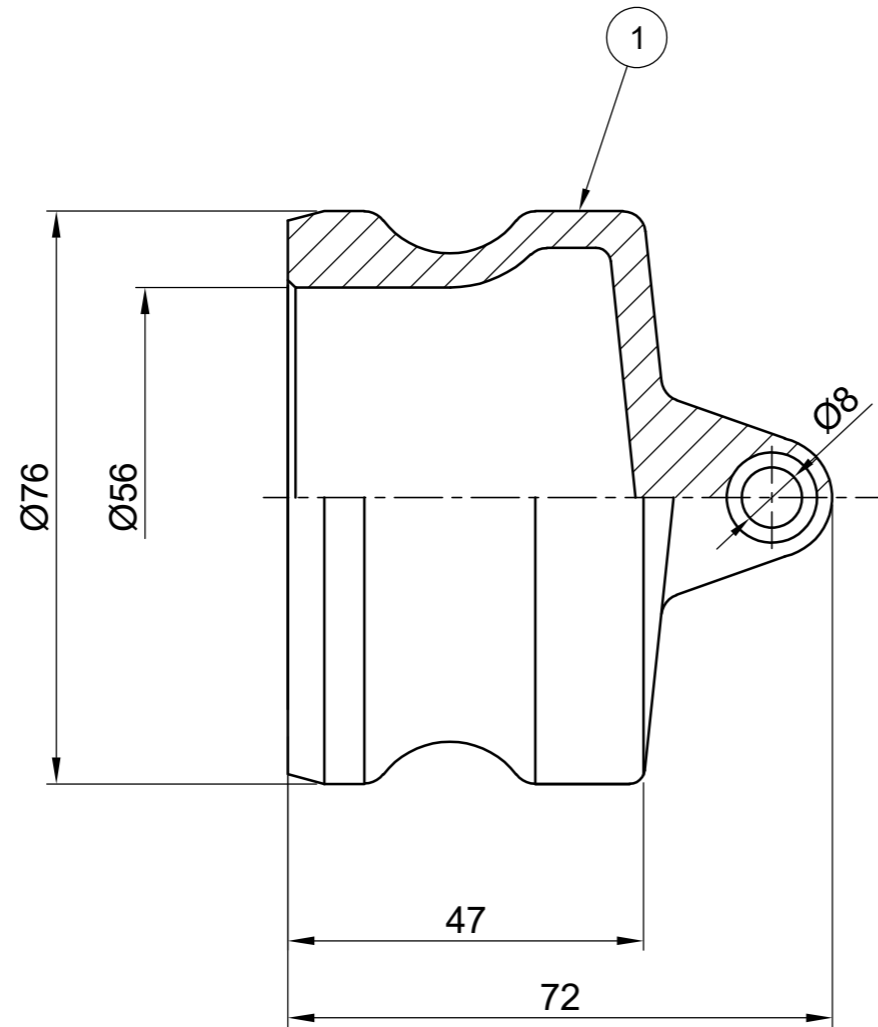
		仕様		代理店 AGENCY				得意先 CUSTOMER		
		呼称径 NOMIAL DIA		単位: mm	尺度 SCALE	設計/製図 Design/Drafting	検図 Check of drawing	検図 Check of drawing	承認 APPROVED	
		流体 FLUID				伊藤			田口	
		圧力 PRESS				2020.09.10			2020.09.10	
		温度 TEMP		小澤物産株式会社 OZAWA & CO., LTD. JAPAN					名称 TITLE OZ-DP ダストプラグ 40A	
図面 来歴 DRAWING HISTORY									図番 DWG NO. OZ-1DP2-8040	

1	ダストプラグ	AC4C-T6	1	
品番 ITEM	部品名称 PART NAME	材質 MATERIAL	数量 QUANT	備考 REMARK



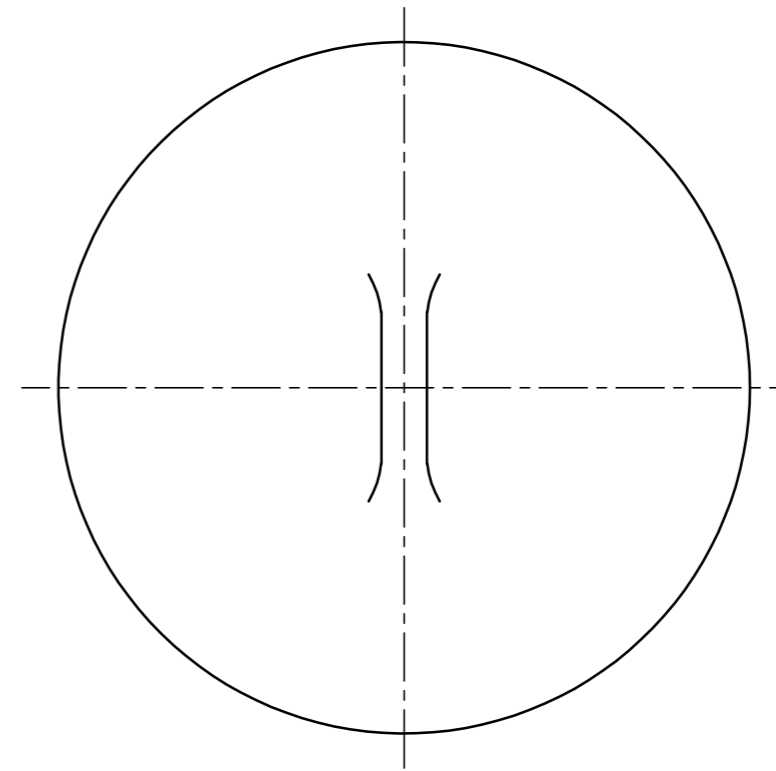
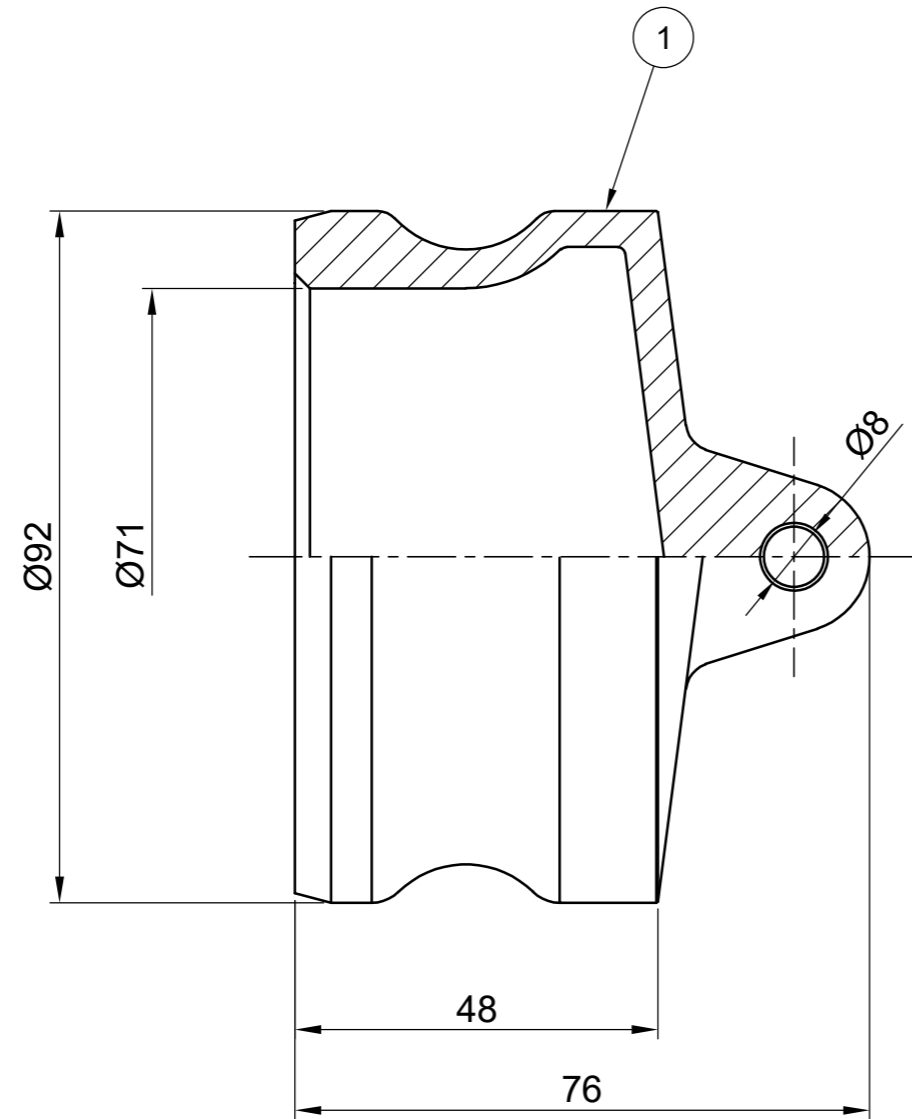
1	ダストプラグ	AC4C-T6	1	
品番 ITEM	部品名称 PART NAME	材質 MATERIAL	数量 QUANT	備考 REMARK

		仕様	代理店 AGENCY				得意先 CUSTOMER		
		呼称径 NOMIAL DIA	単位: mm	尺度 SCALE	設計/製図 Design/Drafting	検図 Check of drawing	検図 Check of drawing	承認 APPROVED	
		流体 FLUID			伊藤			田口	
		圧力 PRESS			2020.09.10			2020.09.10	
		温度 TEMP	小澤物産株式会社 OZAWA & CO., . LTD.JAPAN					図番 DWG NO. OZ-1DP2-8050	
図面 来歴 DRAWING HISTORY									



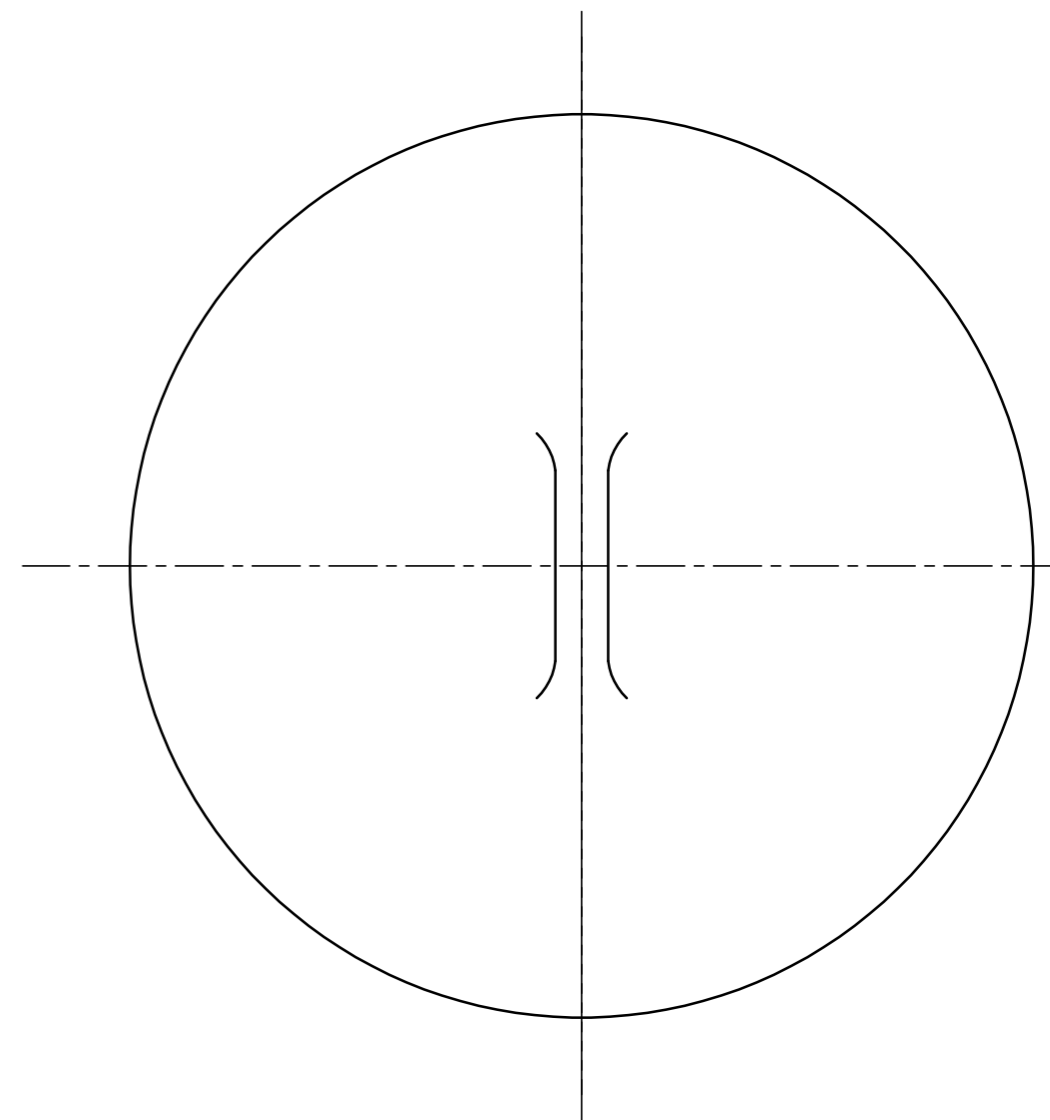
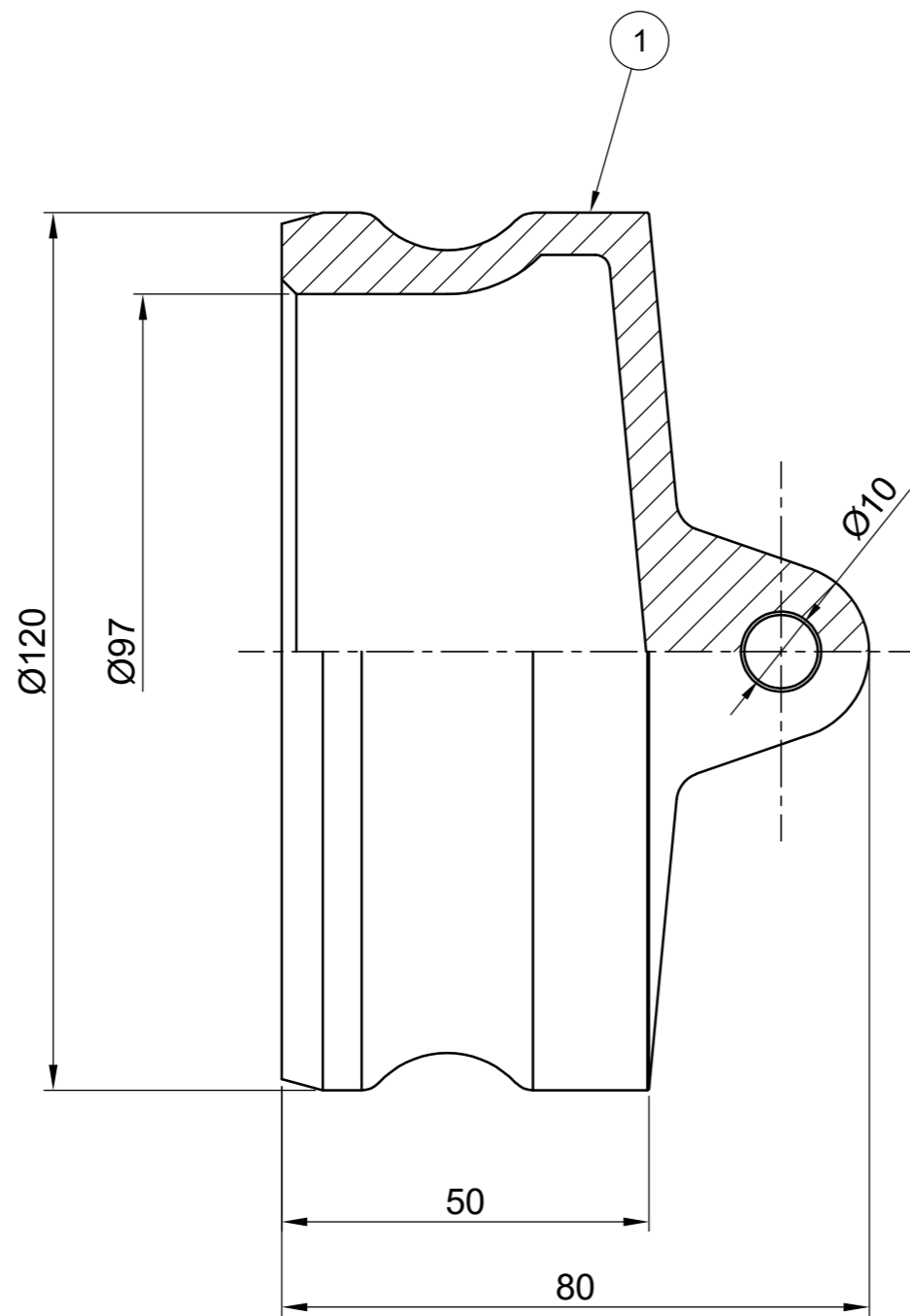
1	ダストプラグ	AC4C-T6	1	
品番 ITEM	部品名称 PART NAME	材質 MATERIAL	数量 QUANT	備考 REMARK

		仕様	代理店 AGENCY				得意先 CUSTOMER	
		呼称径 NOMIAL DIA	単位: mm	尺度 SCALE	設計/製図 Design/Drafting	検図 Check of drawing	検図 Check of drawing	承認 APPROVED
		流体 FLUID			伊藤			田口
		圧力 PRESS			2020.09.10			2020.09.10
		温度 TEMP	小澤物産株式会社 OZAWA & CO., LTD. JAPAN					名称 TITLE
図面 来歴 DRAWING HISTORY								



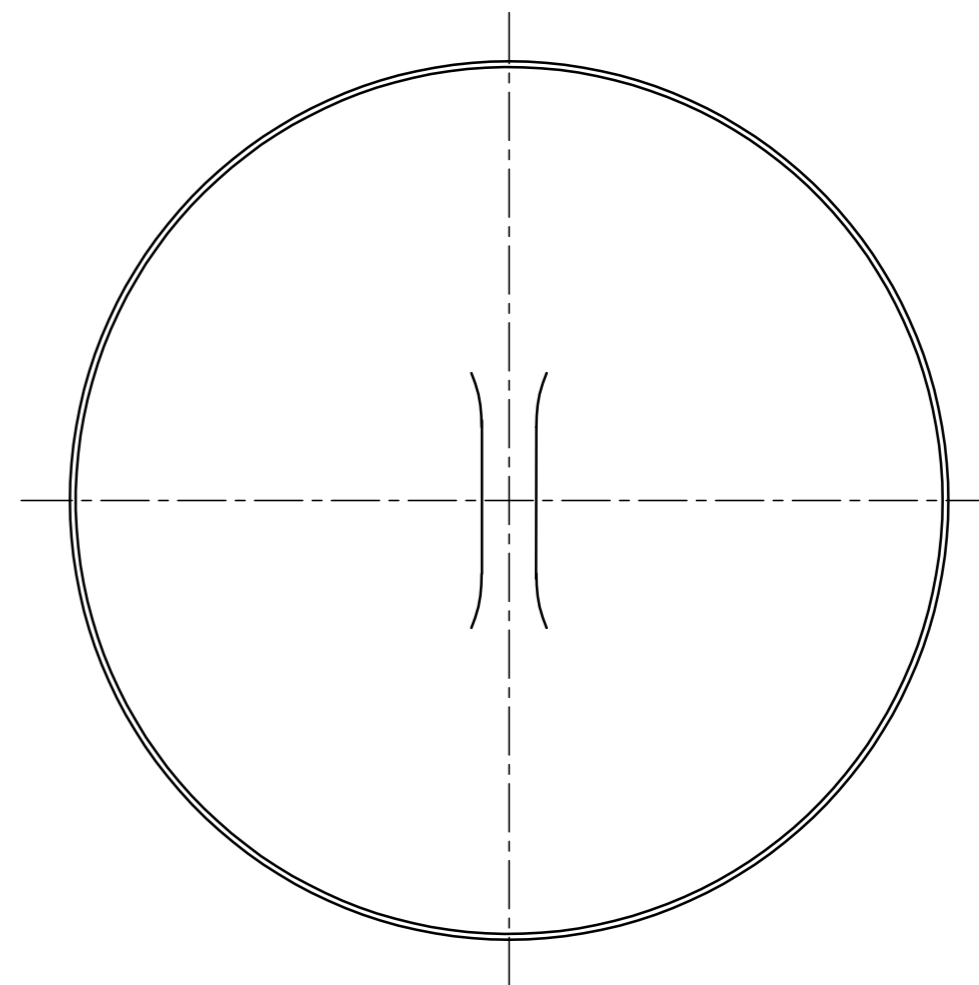
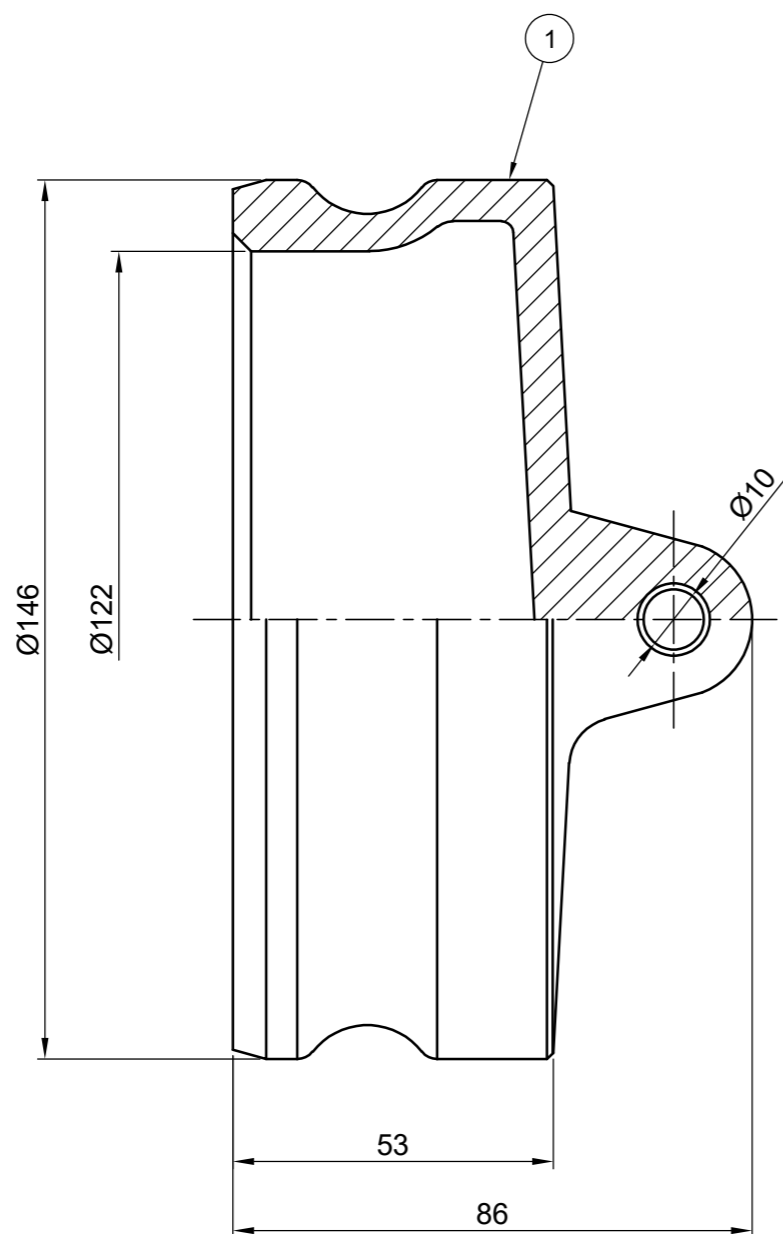
1	ダストプラグ	AC4C-T6	1	
品番 ITEM	部品名称 PART NAME	材質 MATERIAL	数量 QUANT	備考 REMARK

		仕様	代理店 AGENCY				得意先 CUSTOMER
		呼称径 NOMIAL DIA	単位: mm	尺度 SCALE	設計/製図 Design/Drafting	検図 Check of drawing	検図 Check of drawing
		流体 FLUID			伊藤		承認 APPROVED
		圧力 PRESS			2020.09.10		田口
		温度 TEMP					2020.09.10
図面 来歴 DRAWING HISTORY			小澤物産株式会社 OZAWA & CO., . LTD.JAPAN				名称 TITLE OZ-DP ダストプラグ 80A 図番 DWG NO. OZ-1DP2-8080



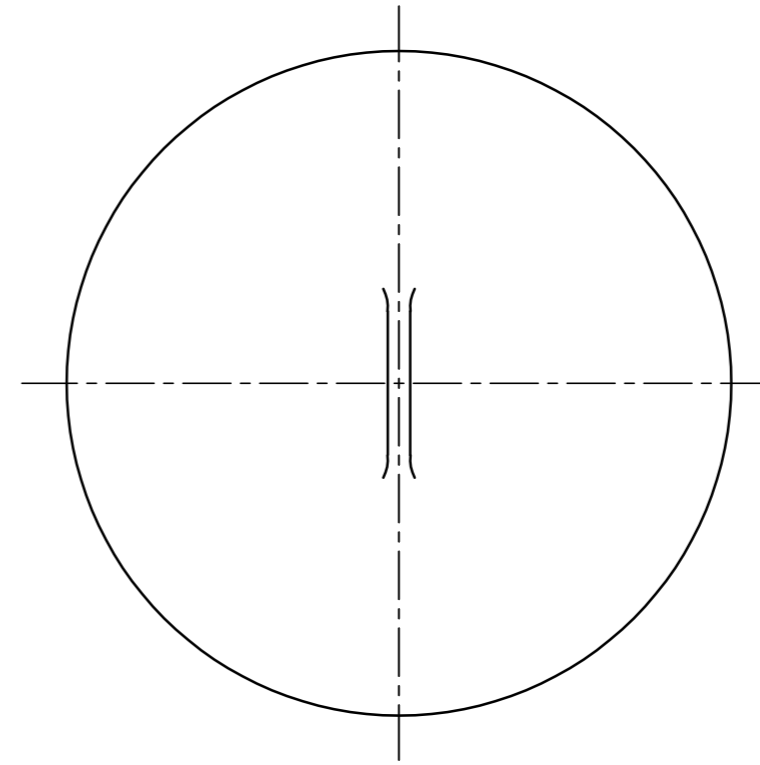
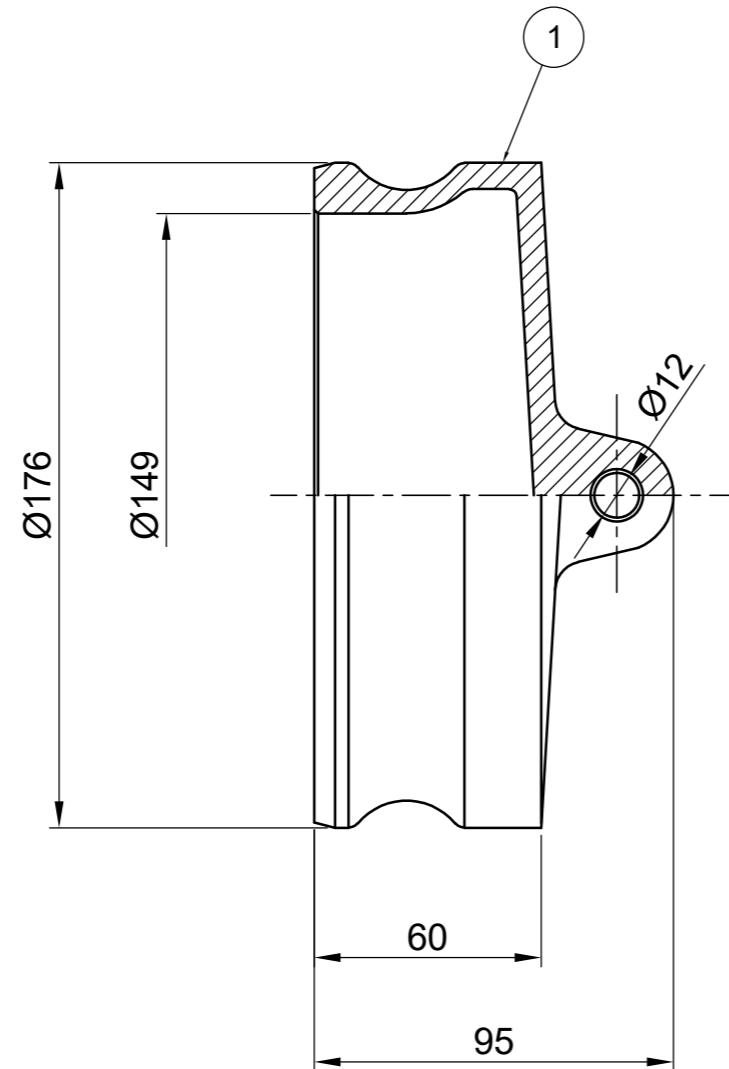
1	ダストプラグ	AC4C-T6	1	
品番 ITEM	部品名称 PART NAME	材質 MATERIAL	数量 QUANT	備考 REMARK

		仕様	代理店 AGENCY				得意先 CUSTOMER
		呼称径 NOMIAL DIA	単位: mm	尺度 SCALE	設計/製図 Design/Drafting	検図 Check of drawing	承認 APPROVED
		流体 FLUID			伊藤		田口
		圧力 PRESS			2020.09.10		2020.09.10
		温度 TEMP	小澤物産株式会社 OZAWA & CO., LTD. JAPAN				名称 TITLE
図面 来歴 DRAWING HISTORY							



1	ダストプラグ	AC4C-T6	1	
品番 ITEM	部品名称 PART NAME	材質 MATERIAL	数量 QUANT	備考 REMARK

		仕様	代理店 AGENCY				得意先 CUSTOMER
		呼称径 NOMIAL DIA	単位: mm	尺度 SCALE	設計/製図 Design/Drafting	検図 Check of drawing	承認 APPROVED
		流体 FLUID			伊藤		田口
		圧力 PRESS			2020.09.10		2020.09.10
		温度 TEMP	小澤物産株式会社 OZAWA & CO., LTD. JAPAN				名称 TITLE
図面 来歴 DRAWING HISTORY							



1	ダストプラグ	AC4C-T6	1	
品番 ITEM	部品名称 PART NAME	材質 MATERIAL	数量 QUANT	備考 REMARK

		仕様	代理店 AGENCY	得意先 CUSTOMER					
		呼称径 NOMIAL DIA	単位: mm	尺度 SCALE	設計/製図 Design/Drafting	検図 Check of drawing	検図 Check of drawing	承認 APPROVED	名称 TITLE
		流体 FLUID		~	伊藤			田口	OZ-DP ダストプラグ 150A
		圧力 PRESS			2020.09.10			2020.09.10	
		温度 TEMP			小澤物産株式会社 OZAWA & CO, . LTD.JAPAN			図番 DWG NO.	OZ-1DP2-8150
図面 来歴 DRAWING HISTORY									