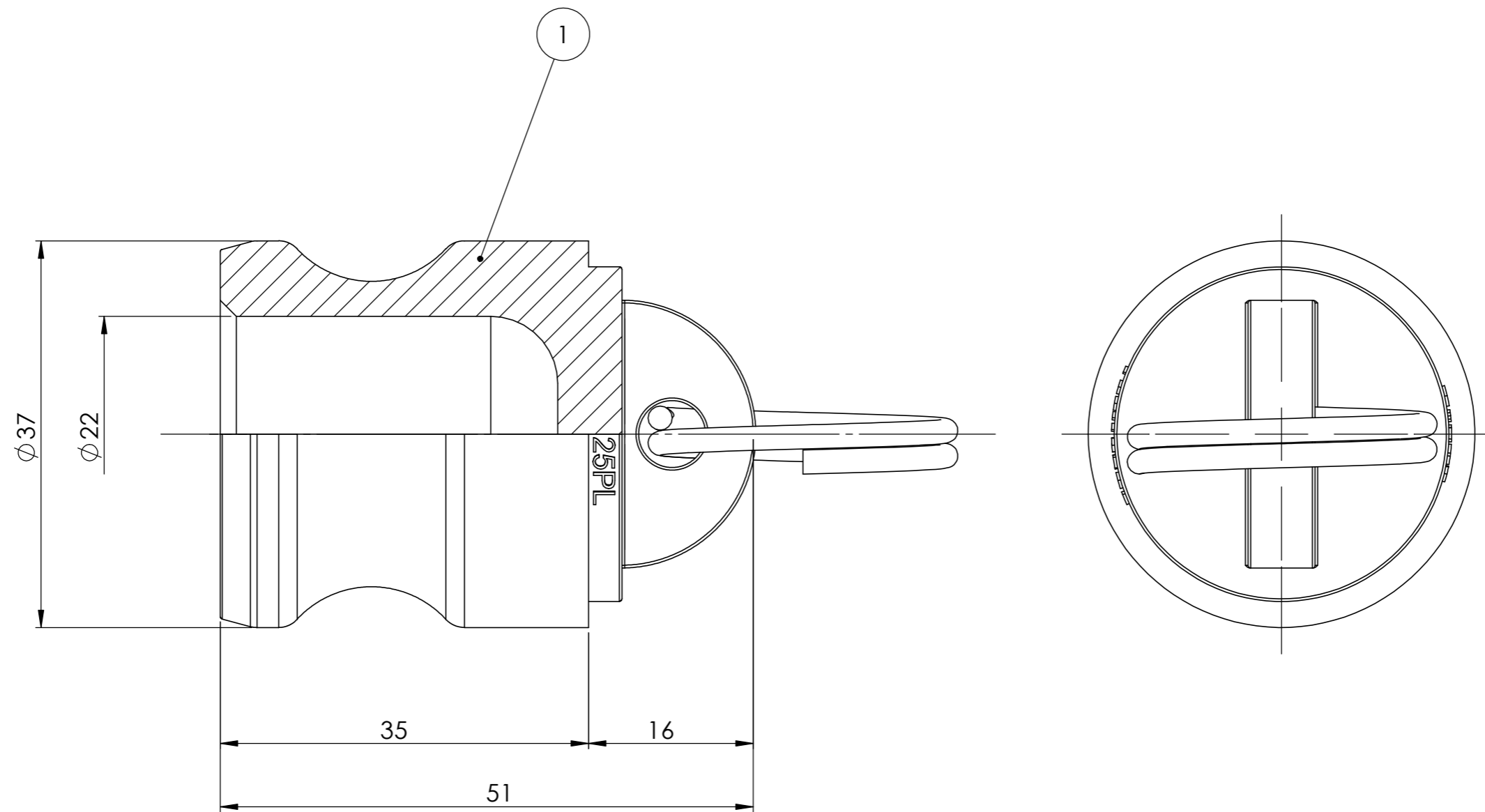


1	ダストプラグ	PP	1	
品番 ITEM	部 品 名 称 P A R T N A M E	材 質 M A T E R I A L	数 量 Q U A N T	備 考 R E M A R K

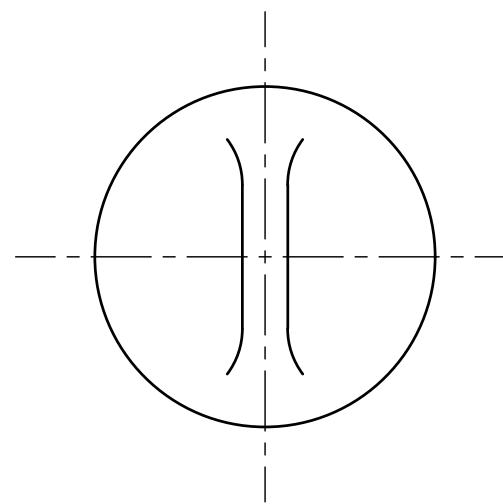
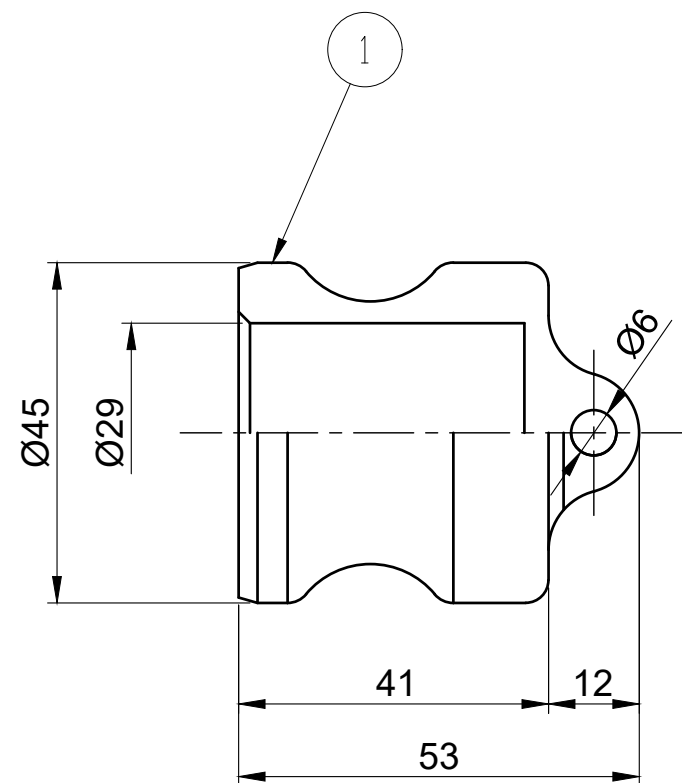
		仕 様	代 理 店 A G E N C Y				得 意 先 C U S T O M E R		
		呼称径 N O M I N A L D I A	単 位 U N I T	尺 度 S C A L E	設 計 / 製 図 D e s i g n / D r a f t i n g	検 図 C h e c k o f d r a w i n g	検 図 C h e c k o f d r a w i n g	承 認 A P P R O V E D	名 称 T I T L E
		流 体 F L U I D	⊕	~	伊 藤			田 口	OZ-DP ダストプラグ 20A
		圧 力 P R E S S			2020.6.16			2020.6.16	
		温 度 T E M P	OZC 小澤物産株式会社 OZAWA & CO, . LTD.JAPAN				図 番 D W G N O.		OZ-1DP3-8020
図面 来歴 D R A W I N G H I S T O R Y									



1	ダストプラグ	PP	1	
品番 ITEM	部 品 名 称 P A R T N A M E	材 質 M A T E R I A L	数 量 Q U A N T	備 考 R E M A R K

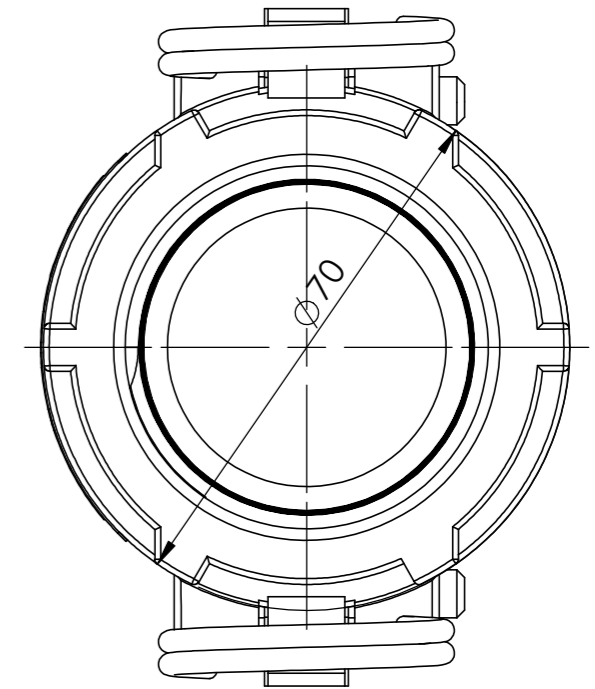
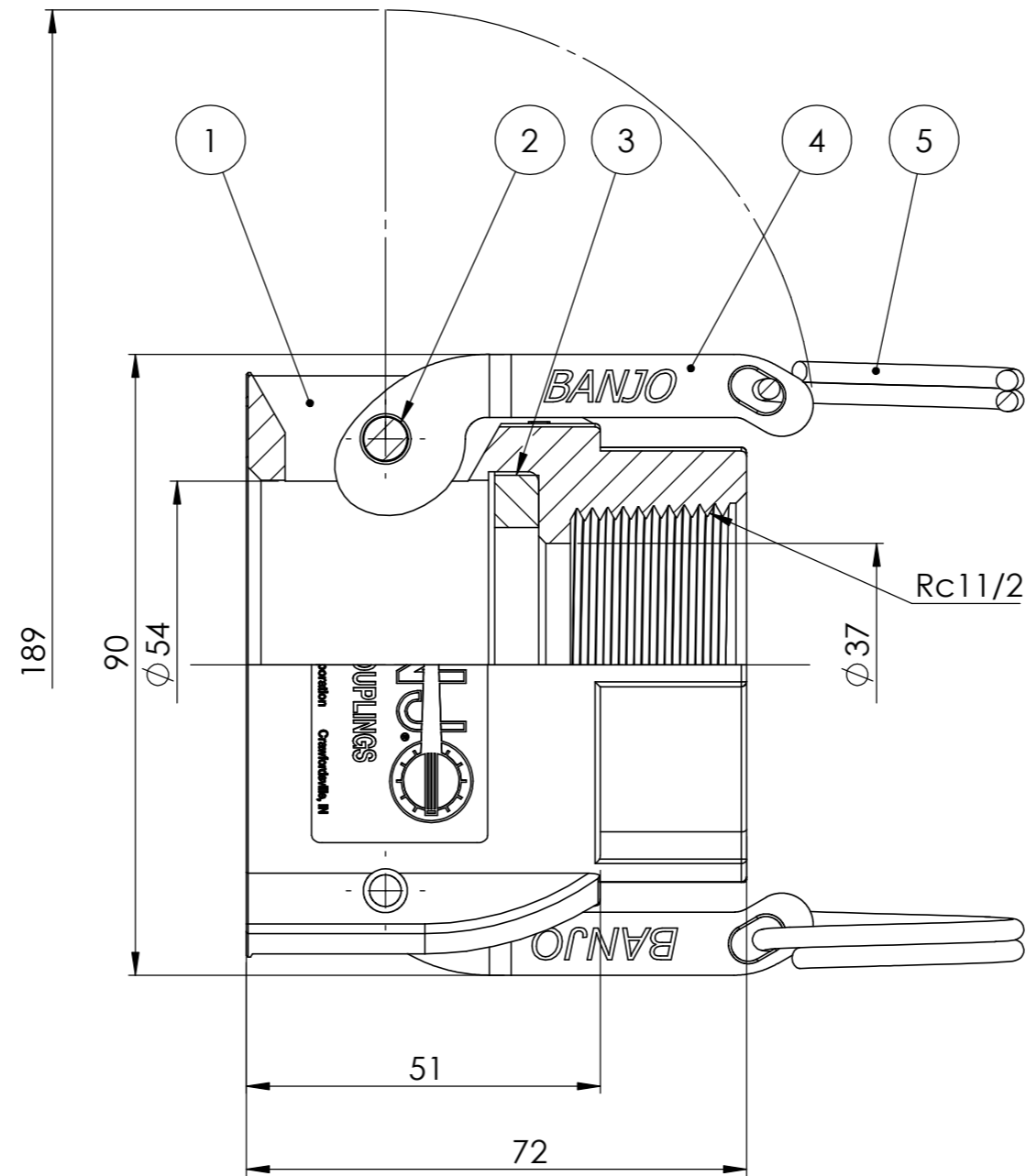
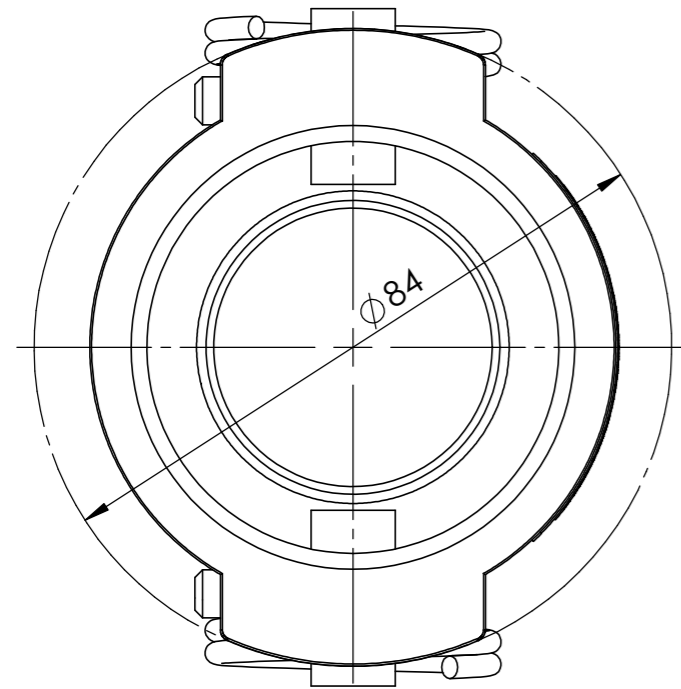
		仕 様
	呼称径 NOMINAL DIA	
	流体 FLUID	
	圧力 PRESS	
	温度 TEMP	
図面 来歴 DRAWING HISTORY		

代 理 店 A G E N C Y						得 意 先 C U S T O M E R	
単 位 U N I T	:mm	尺 度 S C A L E	設 計 / 製 図 D e s i g n / D r a f t i n g	検 図 C h e c k o f d r a w i n g	検 図 C h e c k o f d r a w i n g	承 認 A P P R O V E D	名 称 T I T L E
		伊藤			田口	OZ-DP ダストプラグ 25A	
			2020.6.16		2020.6.16		
小澤物産株式会社 OZAWA & CO, . LTD.JAPAN						図 番 D W G N O. OZ-1DP3-8025	



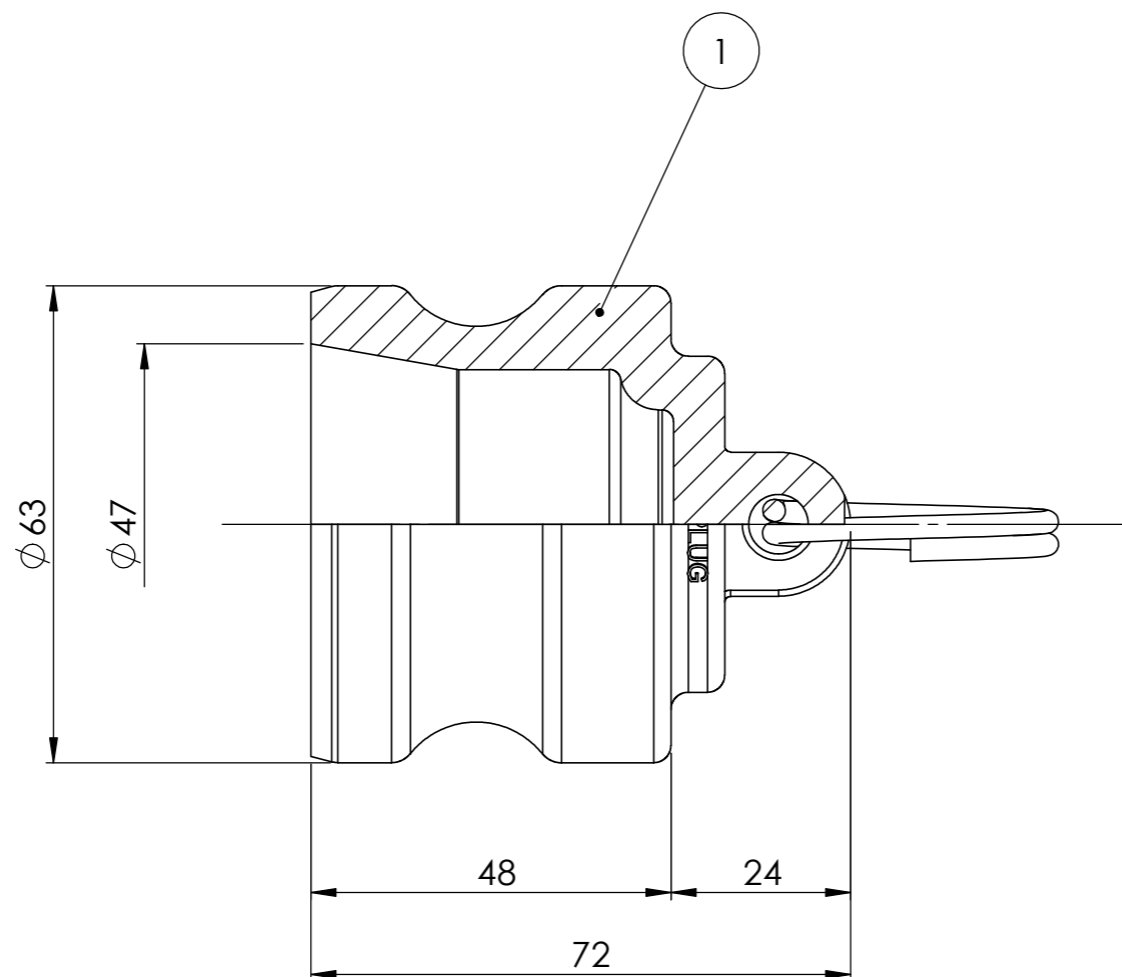
1	ダストプラグ	PP	1	
品番 ITEM	部 品 名 称 P A R T N A M E	材 質 M A T E R I A L	数 量 Q U A N T	備 考 R E M A R K

					仕 様 S P E C I F I C A T I O N	代 理 店 A G E N C Y					得 意 先 C U S T O M E R	
					呼称径 N O M I N A L D I A	単 位 : m m	尺 度 S C A L E	設計/製図 D e s i g n / D r a f t i n g	検 図 C h e c k o f d r a w i n g	検 図 C h e c k o f d r a w i n g	承 認 A P P R O V E D	名 称 T I T L E
					流体 FLUID							
					圧力 PRESS			2020.8.18			2020.8.18	図 番 D W G N O .
					温度 TEMP	小澤物産株式会社 OZAWA & CO., . LTD.JAPAN				OZ-1DP3-8032		
図面 来歴 D R A W I N G H I S T O R Y				担 当	承 認							



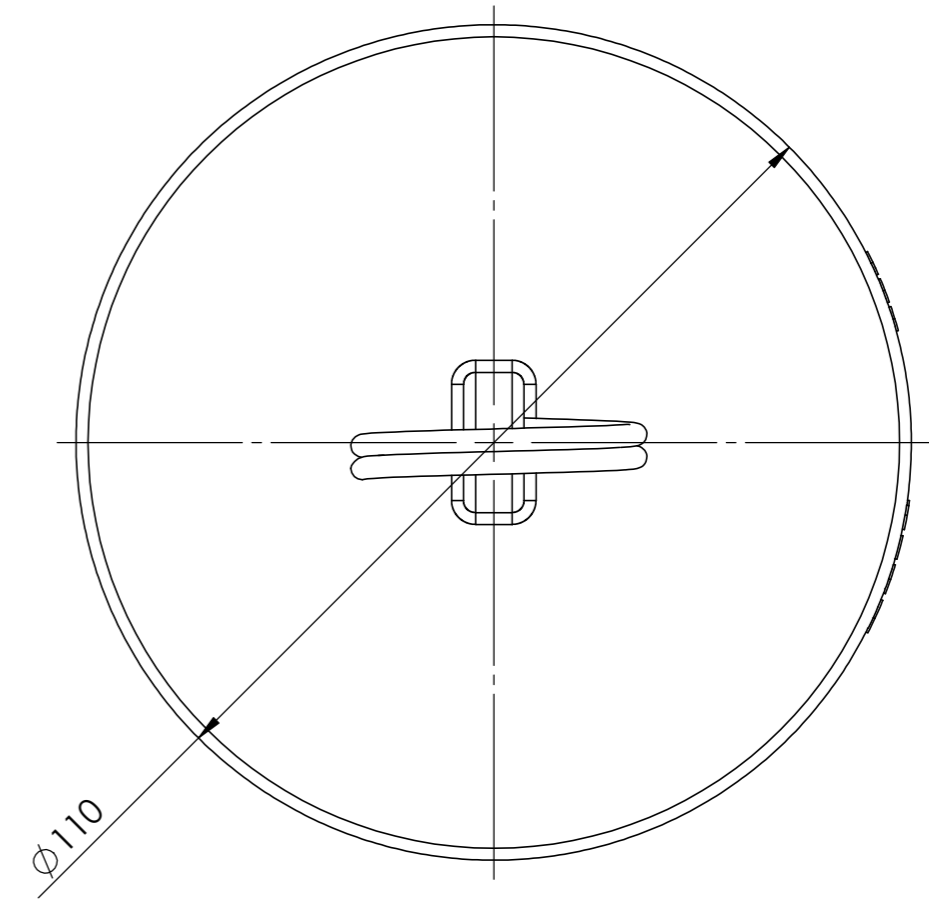
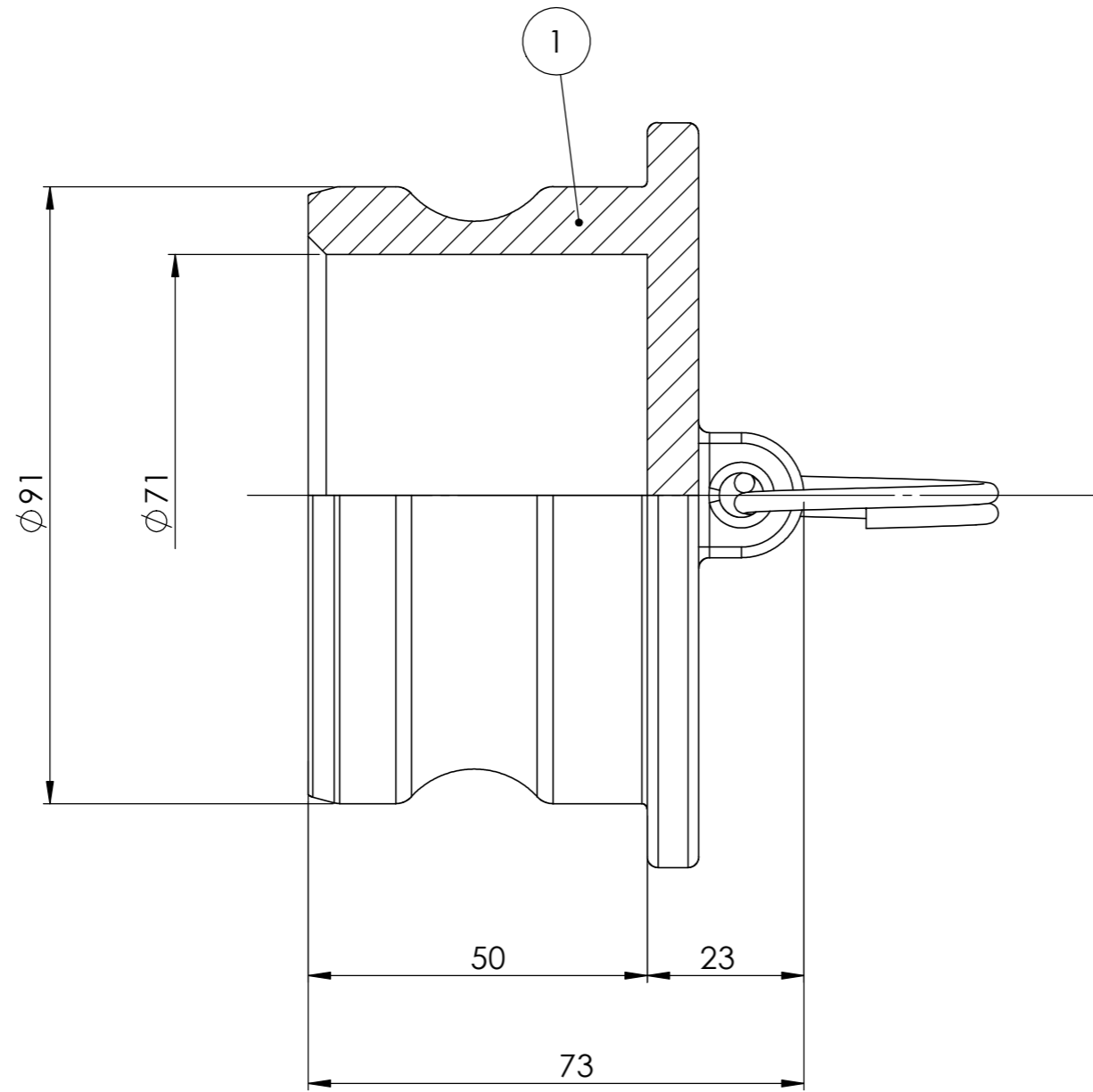
5	リング	SUS304	2	
4	カムレバー	SUS304L	2	
3	ガスケット	NBR	1	
2	ピン	SUS304	2	
1	メスネジ型カプラー	PP	1	
品番 ITEM	部 品 名 称 P A R T N A M E	材 質 M A T E R I A L	数 量 Q U A N T	備 考 R E M A R K

		仕 様	代 理 店 A G E N C Y	得 意 先 C U S T O M E R					
		呼称径 N O M I N A L D I A	単 位 :mm	尺 度 S C A L E	設 計 / 製 図 D e s i g n / D r a f t i n g	検 図 C h e c k o f d r a w i n g	検 図 C h e c k o f d r a w i n g	承 認 A P P R O V E D	名 称 T I T L E
		流体 FLUID			伊 藤			田 口	OZ-D メスネジ型カプラー 40A
		圧力 PRESS			2020.6.18			2020.6.18	
		温度 TEMP	小澤物産株式会社 OZAWA & CO., LTD. JAPAN				図 番 D W G N O.		
図面 来歴 D R A W I N G H I S T O R Y									




1	ダストプラグ	PP	1	
品番 ITEM	部 品 名 称 P A R T N A M E	材 質 M A T E R I A L	数 量 Q U A N T	備 考 R E M A R K

		仕 様	代 理 店 A G E N C Y				得 意 先 C U S T O M E R		
		呼称径 N O M I N A L D I A	単 位 U N I T	尺 度 S C A L E	設 計 / 製 図 D e s i g n / D r a f t i n g	検 図 C h e c k o f d r a w i n g	検 図 C h e c k o f d r a w i n g	承 認 A P P R O V E D	名 称 T I T L E
		流 体 F L U I D	⊕	~	伊 藤			田 口	OZ-DP ダストプラグ 50A
		圧 力 P R E S S			2020.6.16			2020.6.16	
		温 度 T E M P	OZC 小澤物産株式会社 OZAWA & CO., LTD. JAPAN				図 番 D W G N O.		OZ-1DP3-8050
図面 来歴 D R A W I N G H I S T O R Y									



1	ダストプラグ	PP	1	
品番 ITEM	部 品 名 称 P A R T N A M E	材 質 M A T E R I A L	数 量 Q U A N T	備 考 R E M A R K

		仕 様	代 理 店 A G E N C Y				得 意 先 C U S T O M E R
		呼称径 N O M I N A L D I A	単 位 U N I T	尺 度 S C A L E	設 計 / 製 図 D e s i g n / D r a f t i n g	検 図 C h e c k o f d r a w i n g	名 称 T I T L E
		流 体 F L U I D	⊕	~	伊 藤	田 口	OZ- DP ダストプラグ 80A
		圧 力 P R E S S			2020.6.16	2020.6.16	
		温 度 T E M P	 小澤物産株式会社 O Z A W A & C O , . L T D . J A P A N				図 番 D W G N O .
図面 来歴 D R A W I N G H I S T O R Y							