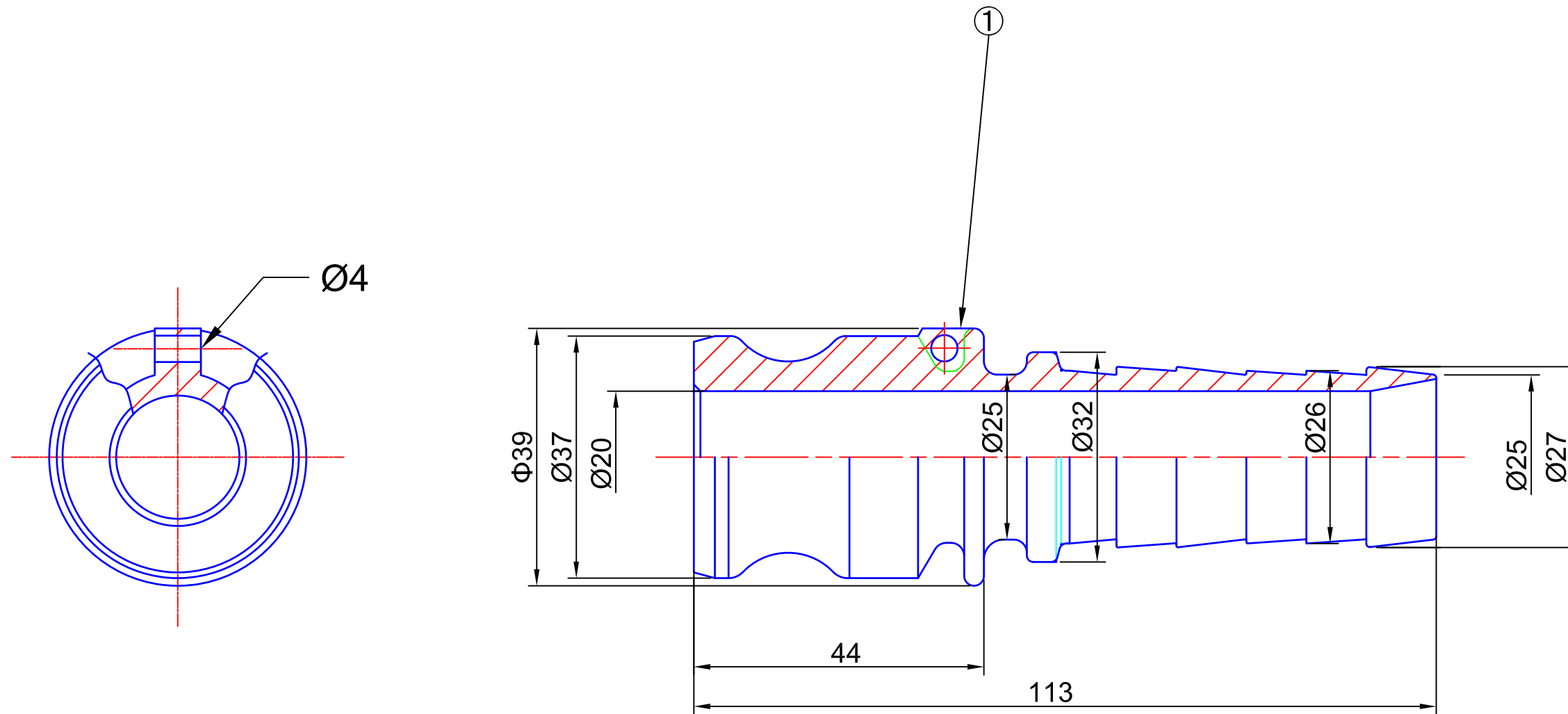


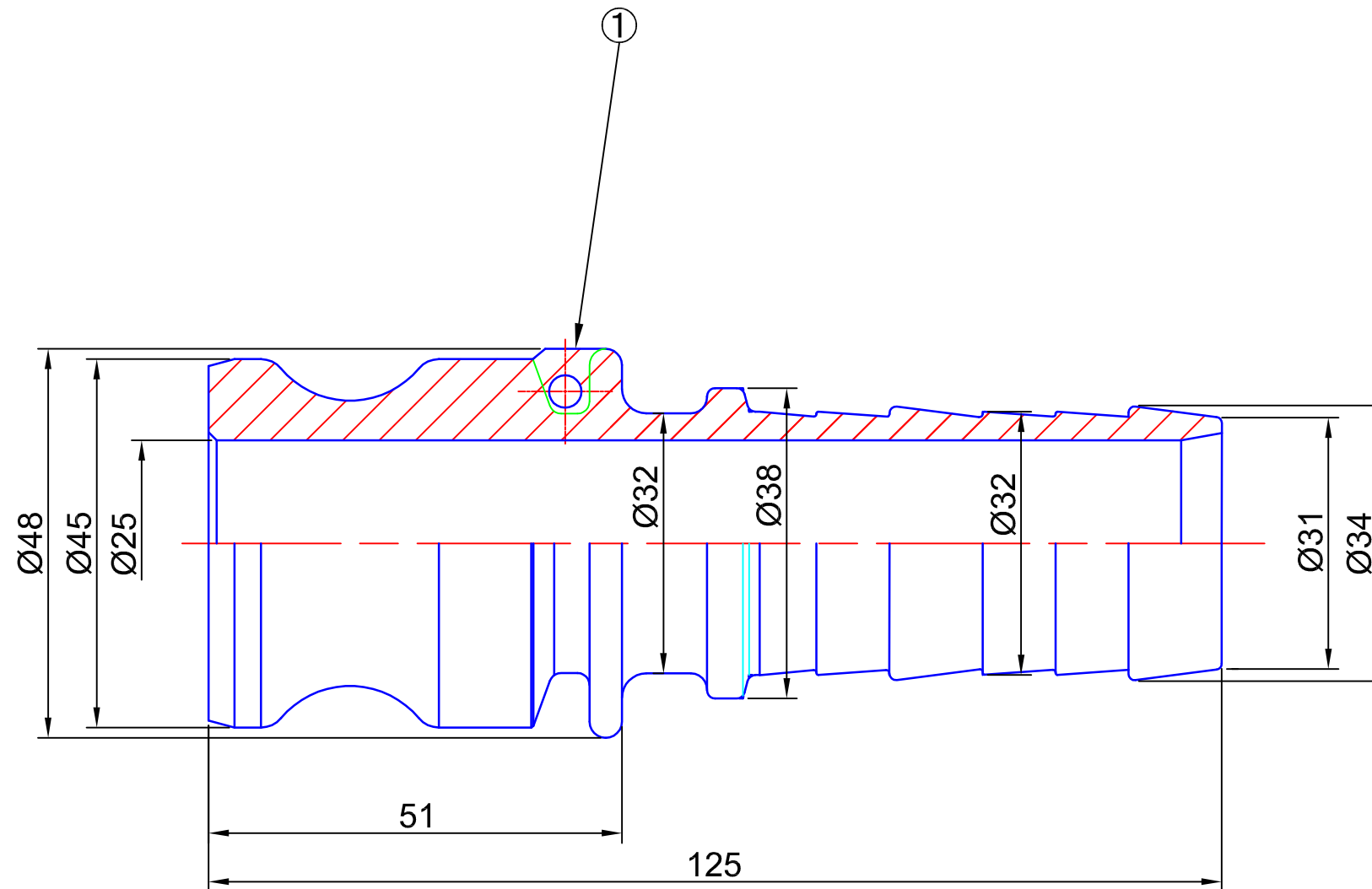
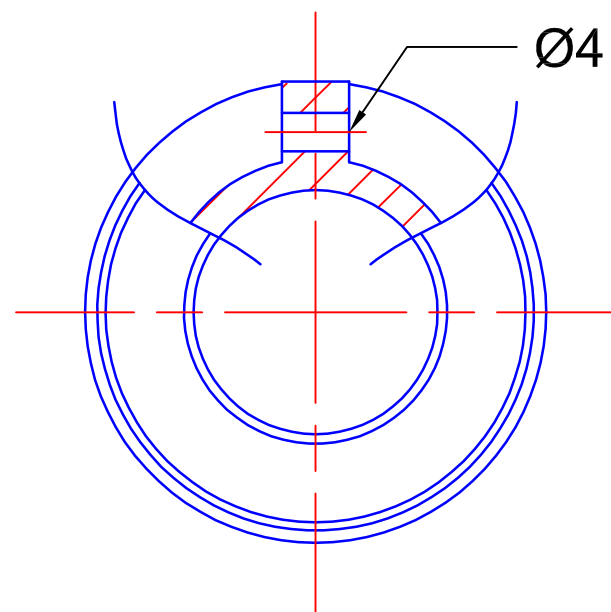
		仕 様		代理店 AGENCY				得 意 先 CUSTOMER	
		呼称径 NOMIAL DIA		単 位 : mm	尺 度 SCALE	設計/製図 Design/Drafting	検 図 Check of drawing	検 図 Check of drawing	承 認 APPROVED
		流体 FLUID				網 木		田 代	井 土
		圧力 PRESS				2013.01.31		2013.01.31	2013.01.31
		温度 TEMP		小澤物産株式会社 OZAWA & CO., . LTD.JAPAN				名 称 TITLE	
図面 来歴 DRAWING HISTORY								OZ-E ホースシャンクアダプター 20A	
								OZ-1E2-7020	

1	ホースシャンクアダプター	ADC12	1	
品番 ITEM	部 品 名 称 P A R T N A M E	材 質 M A T E R I A L	数 量 Q U A N T	備 考 R E M A R K

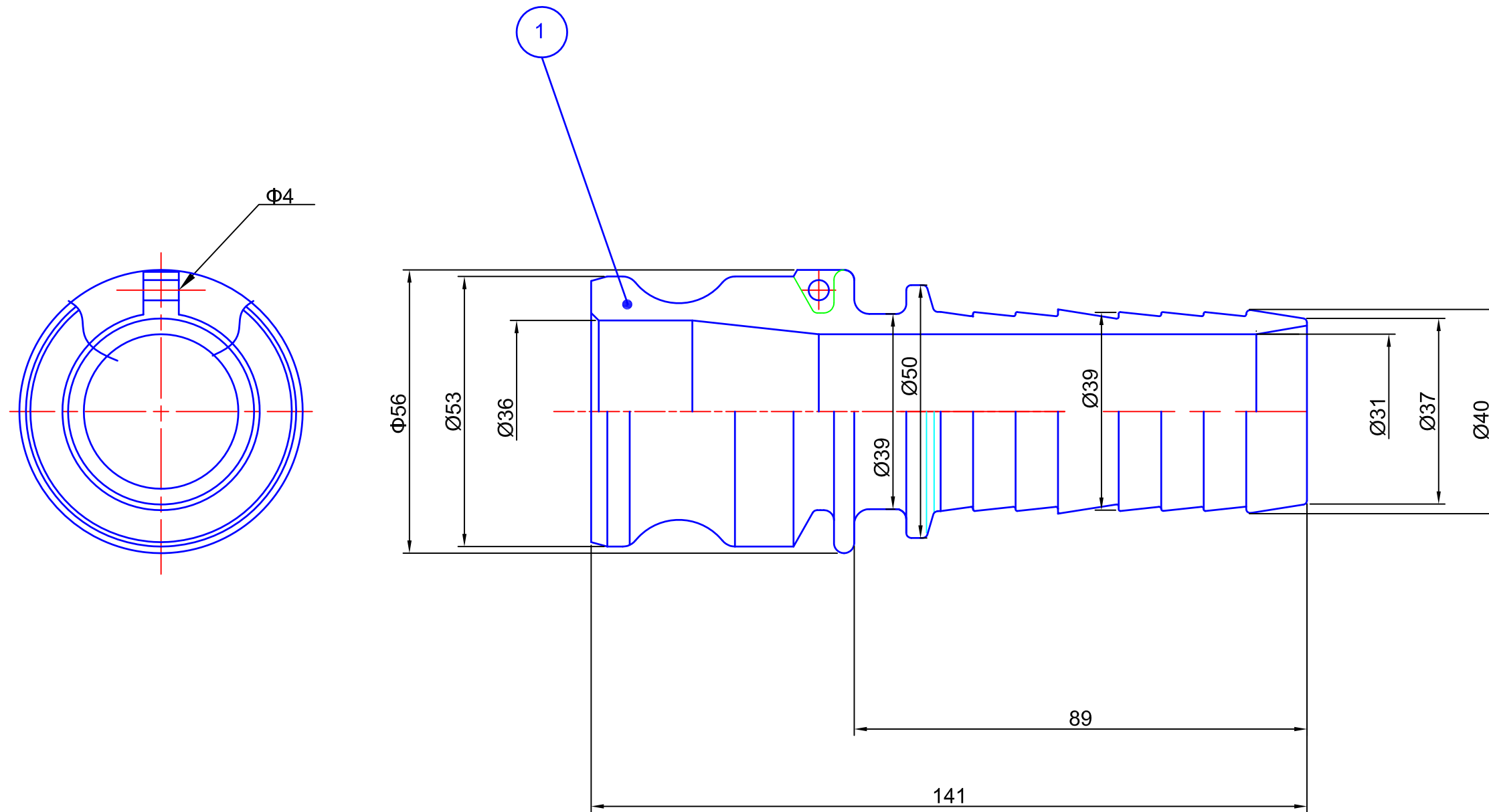


1	ホースシャンクアダプター	ADC12	1	
品番 ITEM	部品名称 PART NAME	材質 MATERIAL	数量 QUANT	備考 REMARK

		仕様	代理店 AGENCY	得意先 CUSTOMER					
		呼称径 NOMIAL DIA	単位 : mm	尺度 SCALE	設計/製図 Design/Drafting	検図 Check of drawing	検図 Check of drawing	承認 APPROVED	名称 TITLE
		流体 FLUID			綱木		田代	井土	OZ-E ホースシャンクアダプター 25A
		圧力 PRESS			2013.01.31		2013.01.31	2013.01.31	図番 DWG NO.
		温度 TEMP			小澤物産株式会社 OZAWA & CO., . LTD.JAPAN			OZ-1E2-7025	
図面 来歴 DRAWING HISTORY									

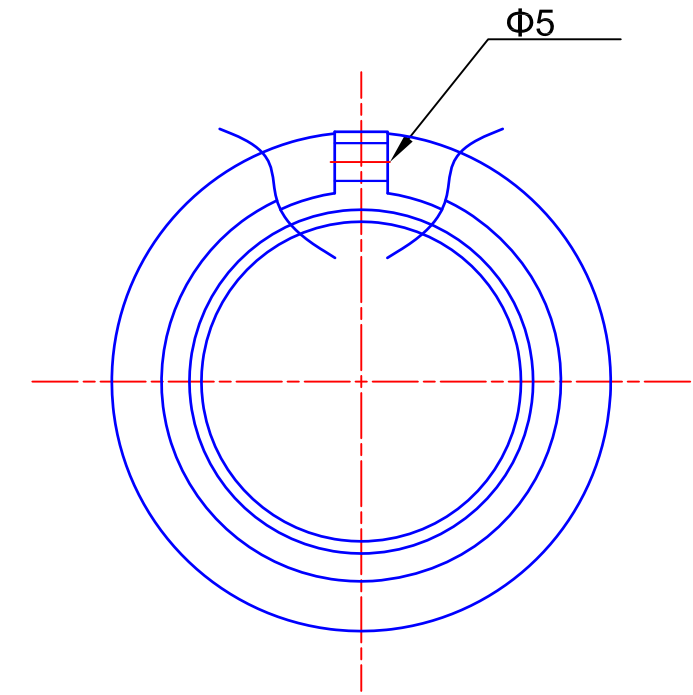
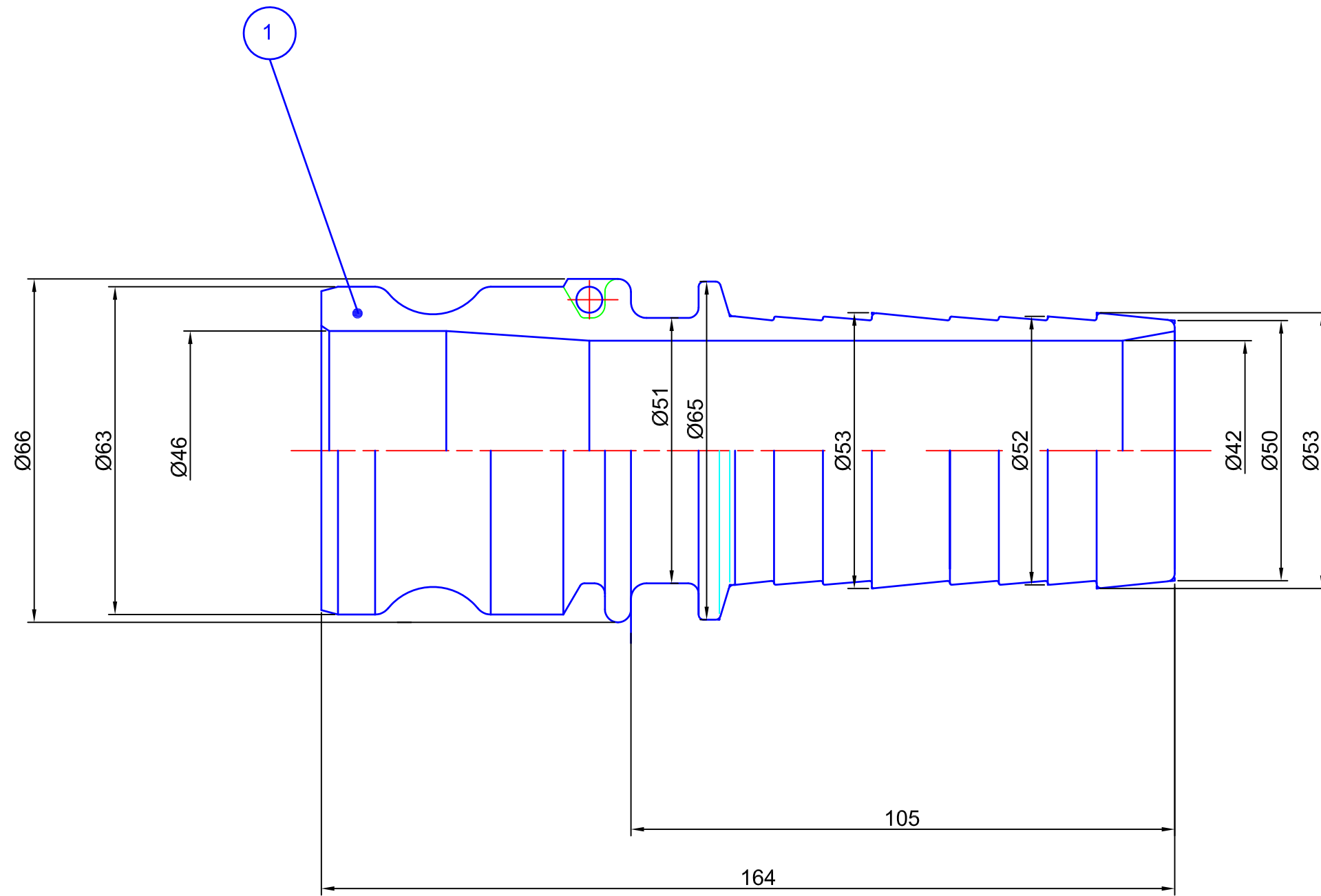


		仕様		代理店 AGENCY				得意先 CUSTOMER		
		呼称径 NOMINAL DIA		単位: mm	尺度 SCALE	設計/製図 Design/Drafting	検図 Check of drawing	検図 Check of drawing	承認 APPROVED	
		流体 FLUID				綱木		田代	井土	
		圧力 PRESS				2013.04.09		2013.04.09	2013.04.09	
		温度 TEMP		小澤物産株式会社 OZAWA & CO., LTD. JAPAN						名称 TITLE
図面 来歴 DRAWING HISTORY										OZ-E ホースシャンクアダプター 32A 図番 DWG NO. OZ-1E2-7032
				1		ホースシャンクアダプター		ADC12	1	備考 REMARK
				品番 ITEM		部品名称 PART NAME		材質 MATERIAL	数量 QUANT	

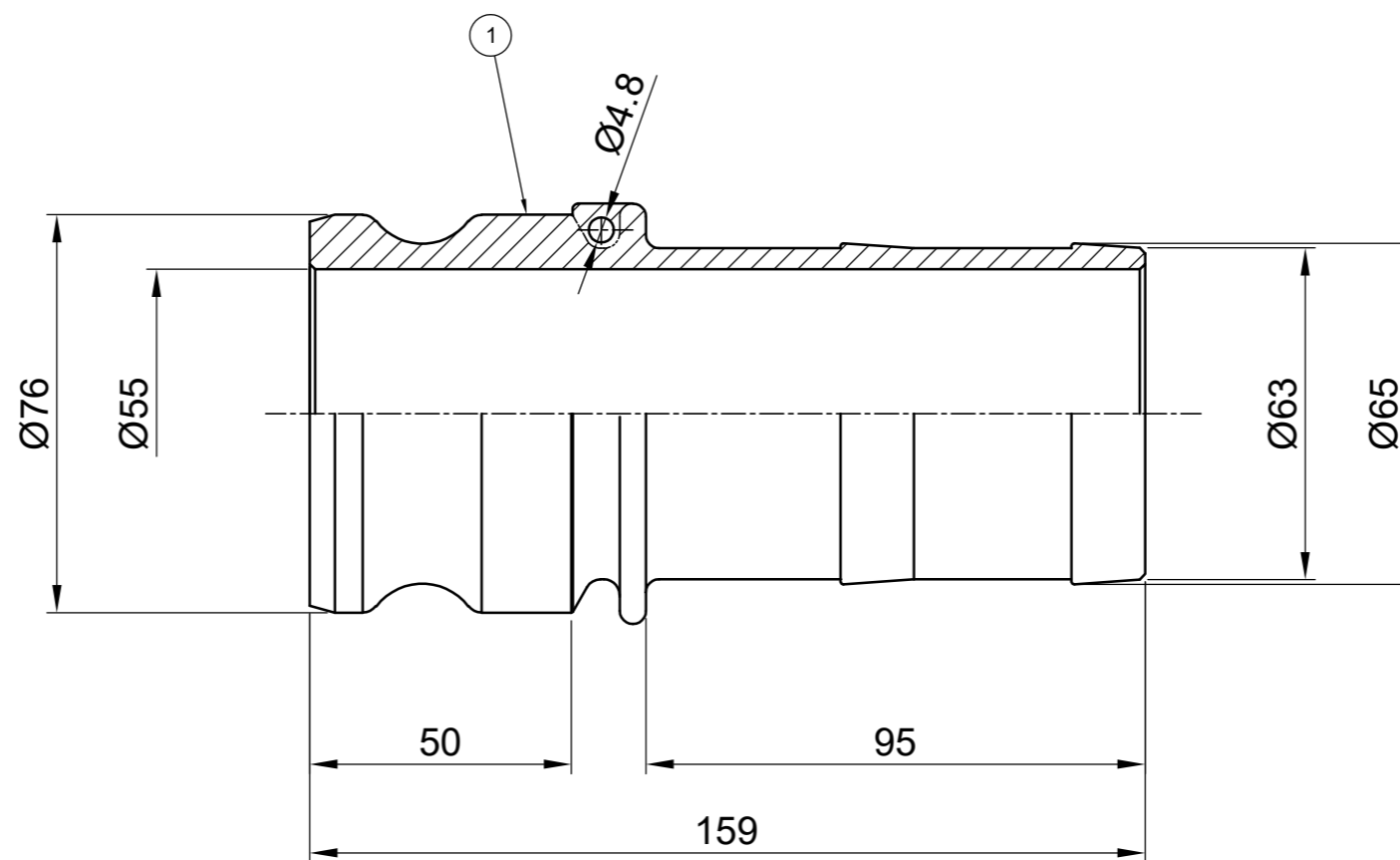


1	ホースシャンクアダプター	ADC12	1	
品番 ITEM	部品名称 PART NAME	材質 MATERIAL	数量 QUANT	備考 REMARK

		仕様	代理店 AGENCY	得意先 CUSTOMER					
		呼称径 NOMINAL DIA	単位: mm	尺度 SCALE	設計/製図 Design/Drafting	検図 Check of drawing	検図 Check of drawing	承認 APPROVED	名称 TITLE
		流体 FLUID			田口		田代		OZ-E ホースシャンクアダプター 40A
		圧力 PRESS			2012.11.13		2012.11.14		
		温度 TEMP			小澤物産株式会社 OZAWA & CO., LTD. JAPAN			図番 DWG NO.	OZ-1E2-7040
図面 来歴 DRAWING HISTORY									

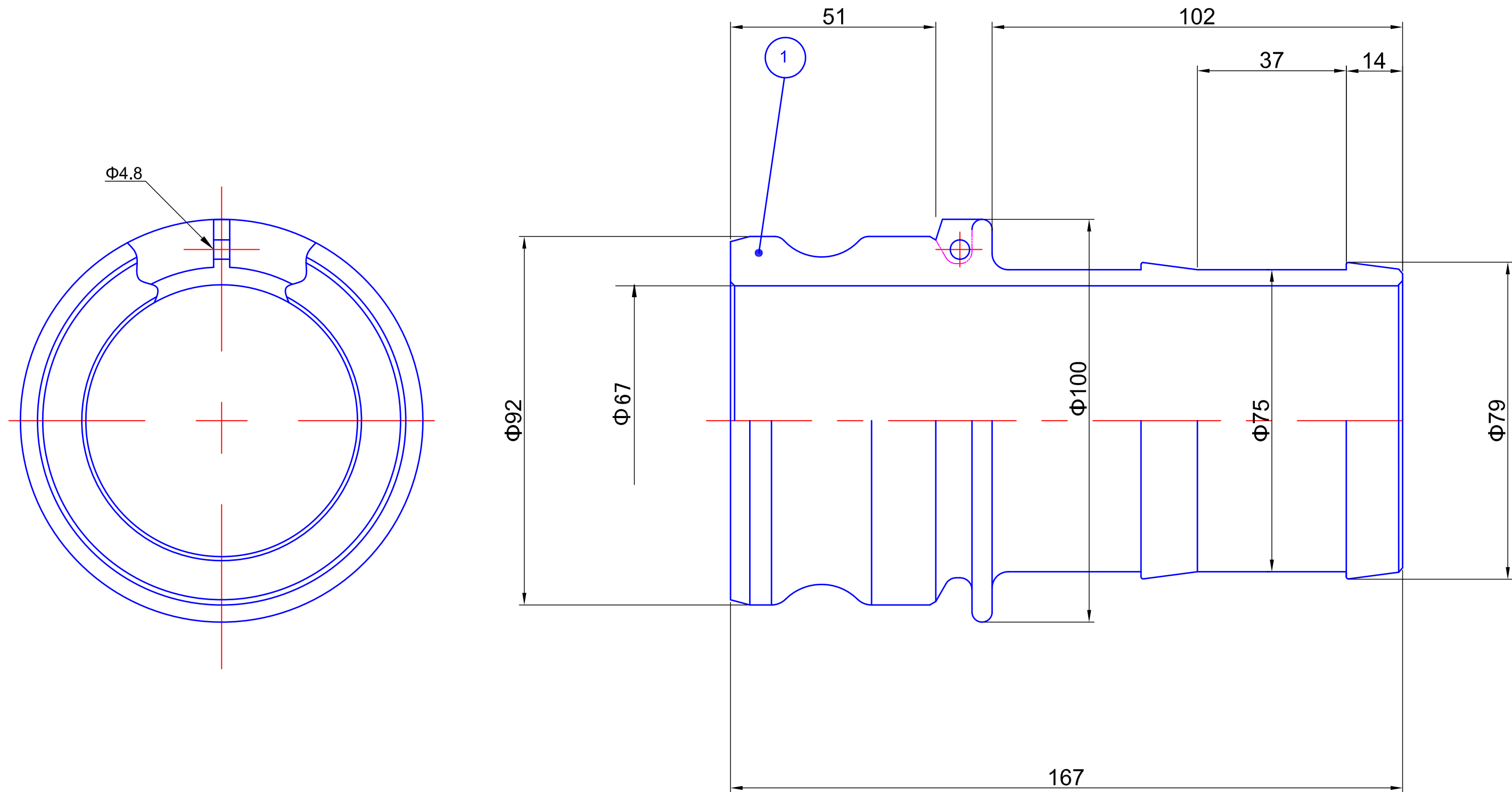


		1		ホースシャンクアダプター		ADC12		1					
		品番 ITEM		部品名称 PART NAME		材質 MATERIAL		数量 QUANT		備考 REMARK			
		仕様		代理店 AGENCY				得意先 CUSTOMER					
		呼称径 NOMIAL DIA		単位: mm		尺度 SCALE		設計/製図 Design/Drafting		検図 Check of drawing		承認 APPROVED	
		流体 FLUID		田口		田代		2012.11.14		2012.11.14		名称 TITLE	
		圧力 PRESS		田口		田代		2012.11.14		2012.11.14		OZ-E ホースシャンクアダプター 50A	
△×1		寸法変更		温度 TEMP		小澤物産株式会社 OZAWA & CO., LTD. JAPAN				図番 DWG NO.		OZ-1E2-7050	
図面 来歴 DRAWING HISTORY										図番 DWG NO.		OZ-1E2-7050	

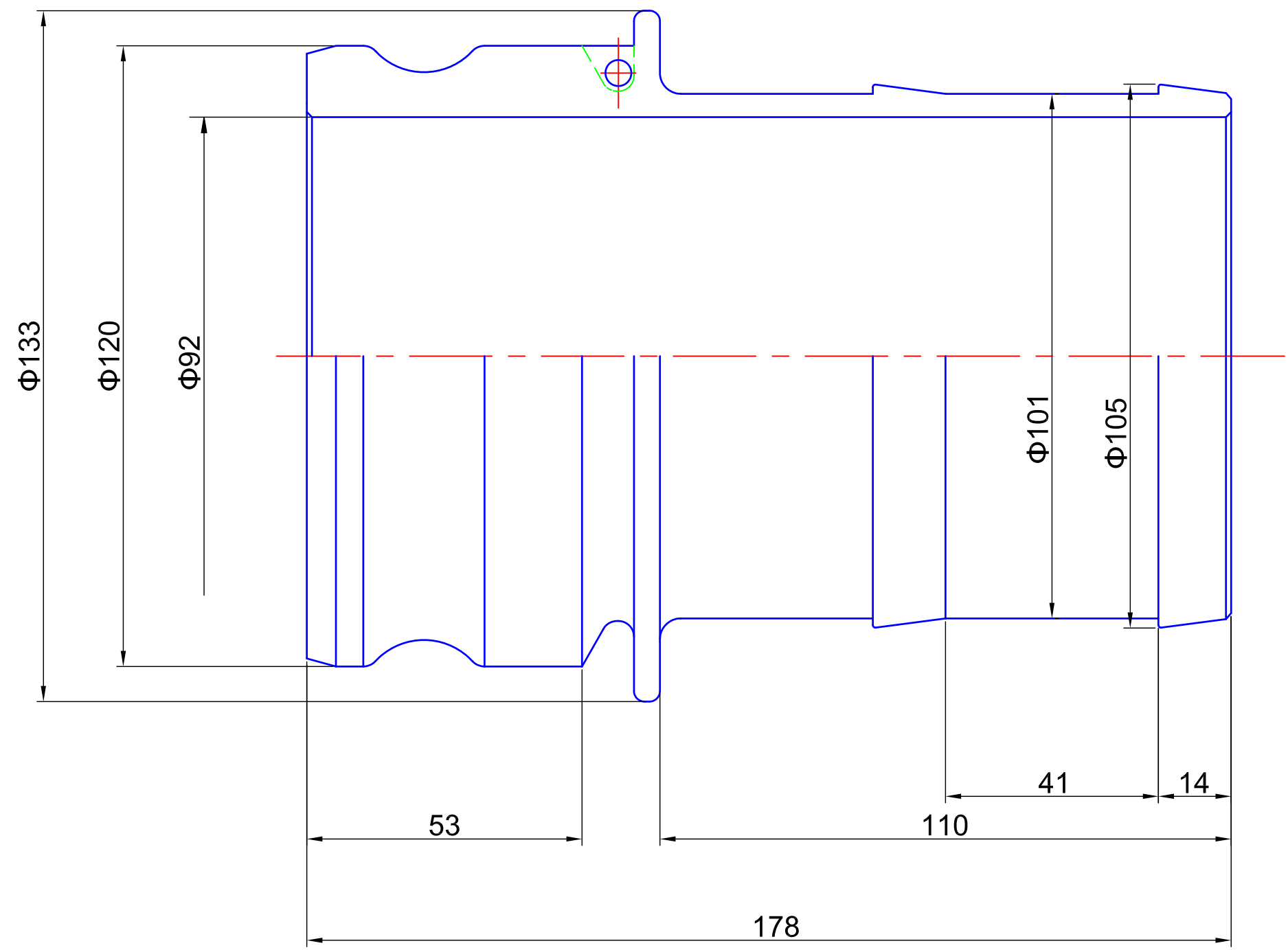
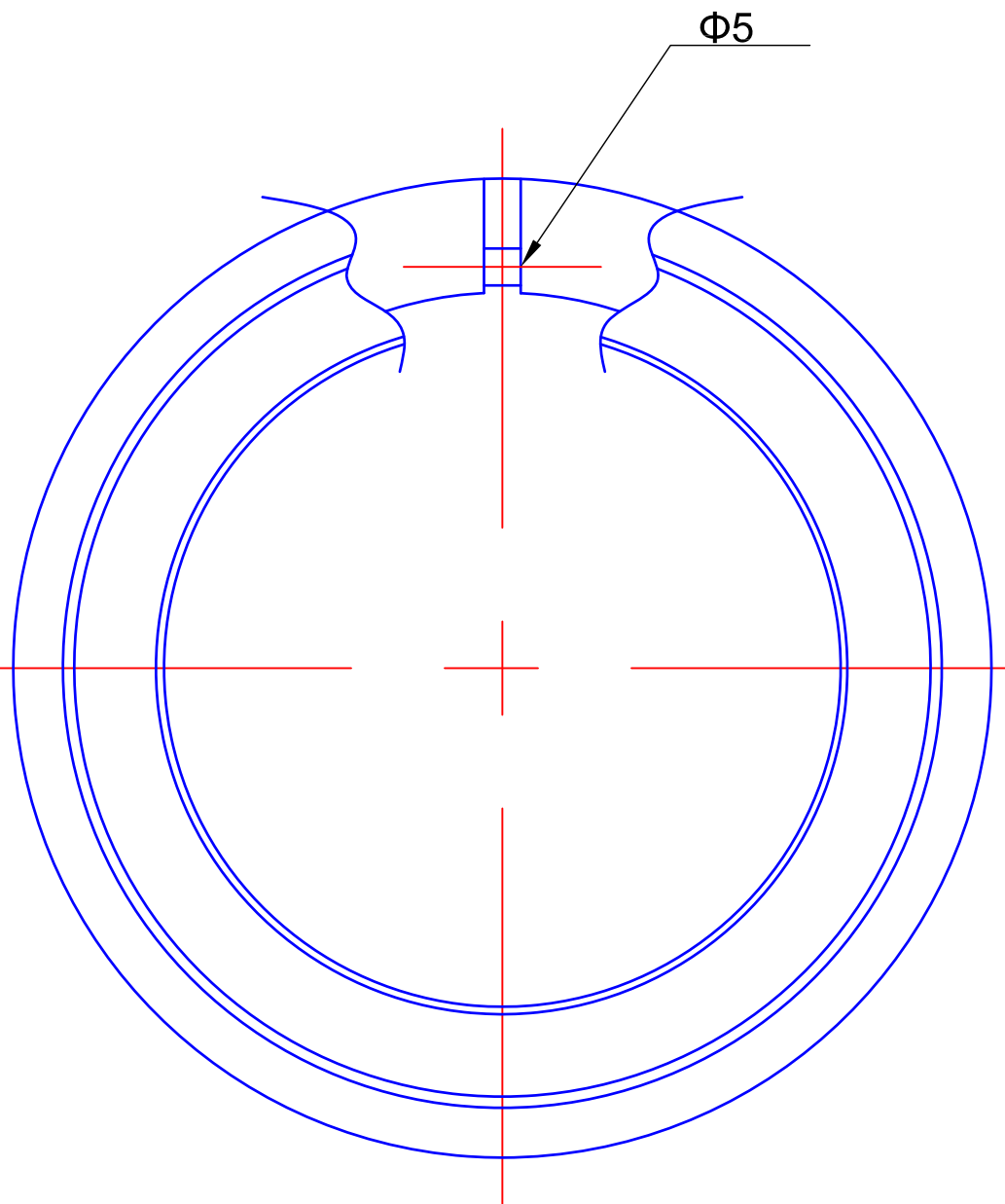


1	ホースシャンクアダプター	AC4C-T6	1	
品番 ITEM	部品名称 PART NAME	材質 MATERIAL	数量 QUANT	備考 REMARK

		仕様	代理店 AGENCY	得意先 CUSTOMER					
		呼称径 NOMINAL DIA	単位: mm	尺度 SCALE	設計/製図 Design/Drafting	検図 Check of drawing	検図 Check of drawing	承認 APPROVED	名称 TITLE
		流体 FLUID		伊藤				田口	OZ-E ホースシャンクアダプター 65A
		圧力 PRESS		2020.09.11				2020.09.11	
		温度 TEMP		小澤物産株式会社 OZAWA & CO., . LTD.JAPAN				図番 DWG NO.	OZ-1E2-8065
図面 来歴 DRAWING HISTORY									



		仕 様		1 BODY				ADC12	1	
		予称径 NOMIAL DIA		No NAME OF PART				MATERIAL	QUANT	REMARKS
		流体 FLUID		代理店 AGENCY				得意先 CUSTOMER		
		压力 PRESS		製図年月日 DATE		尺 度 SCALE	製 図 DRAWN	承 認 APPROVED	名 称 TITLE	
		温度 TEMP		09.1.20		〰	田口	近藤	OZ-E ADAPTOR 80A ALUMI DIE SACT	
図面 来歴 DRAWING HISTORY				OZC 小澤物産株式会社 OZAWA & CO., LTD. JAPAN				図 番 DWG NO. OZ-1E2-8080		



		仕 様		1 BODY				ADC12	1	
		予称径 NOMIAL DIA		品番 ITEM	部 品 名 称 P A R T N A M E			材 質 MATERIAL	数 量 QUANT	備 考 R E M A R K
		流体 FLUID		代理店 AGENCY				得 意 先 CUSTOMER		
		压力 PRESS		製図年月日 DATE	尺 度 SCALE	製 図 DRAWN	承 認 APPROVED	名 称 TITLE		
		温度 TEMP		09.6.3	~	田口	近藤	OZ-E ADAPTOR 100A		
図面 来歴 DRAWING HISTORY				OZC 小澤物産株式会社 OZAWA & CO, . LTD.JAPAN				図 番 DWG NO. OZ-1E2-8100		