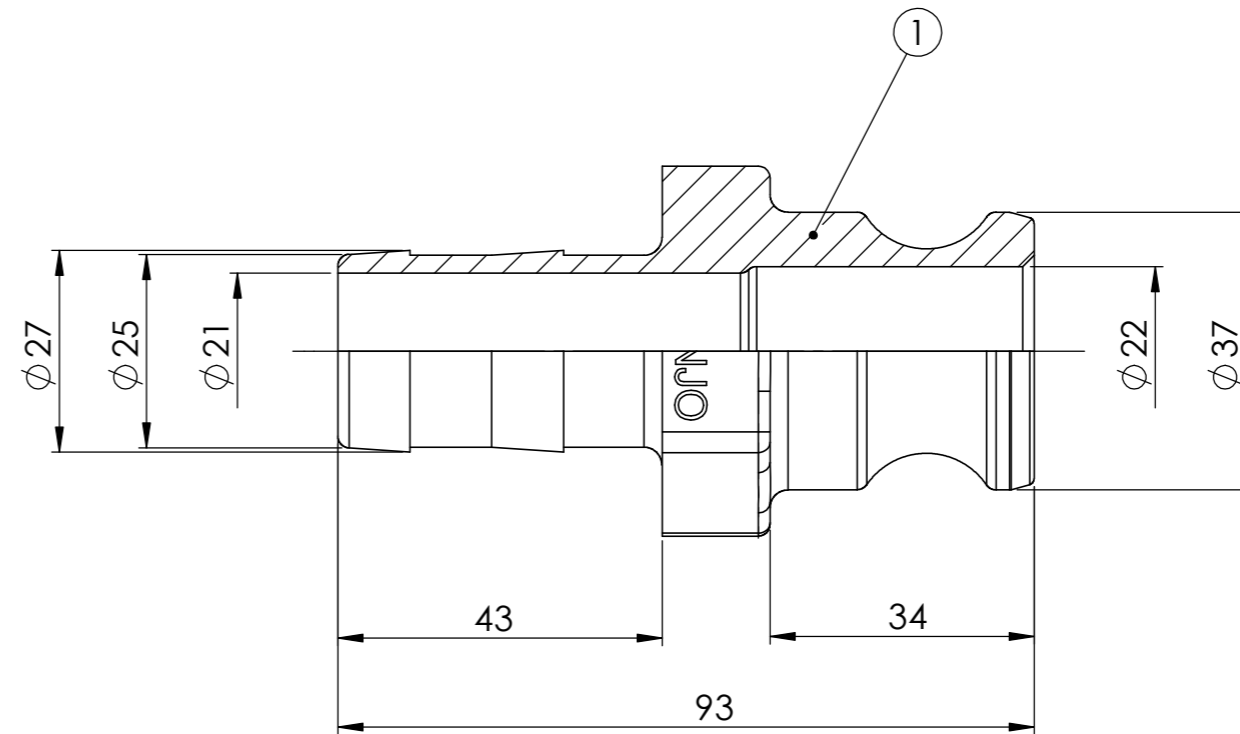
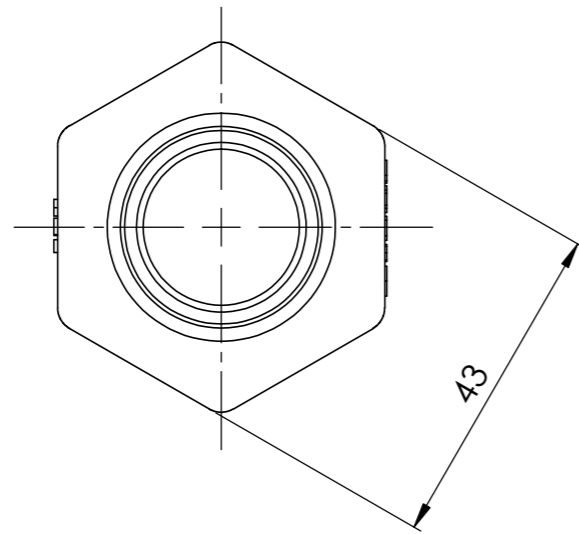


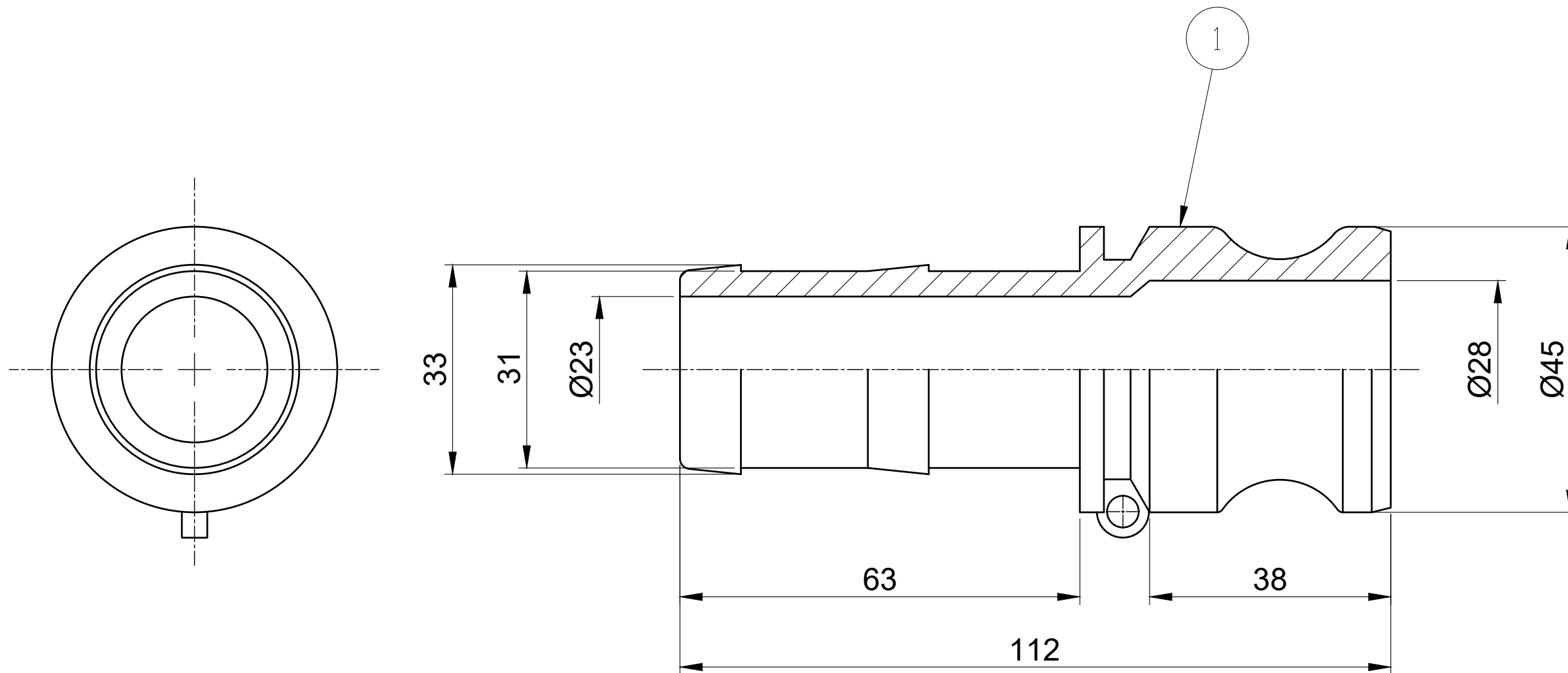
1	ホースシャンクアダプター	PP	1	
品番 ITEM	部 品 名 称 P A R T N A M E	材 質 M A T E R I A L	数 量 Q U A N T	備 考 R E M A R K

		仕 様	代 理 店 A G E N C Y				得 意 先 C U S T O M E R
		呼称径 N O M I N A L D I A	単 位 U N I T	尺 度 S C A L E	設 計 / 製 図 D e s i g n / D r a f t i n g	検 図 C h e c k o f d r a w i n g	検 図 C h e c k o f d r a w i n g
		流 体 F L U I D	⊕	~	伊 藤		田 口
		圧 力 P R E S S			2020.6.15		2020.6.15
		温 度 T E M P	小澤物産株式会社 O Z A W A & C O , . L T D . J A P A N				名 称 T I T L E
図 面 来 歴 D R A W I N G H I S T O R Y							図 番 D W G N O .



1	ホースシャンクアダプター	PP	1	
品番 ITEM	部品名称 PART NAME	材質 MATERIAL	数量 QUANT	備考 REMARK

		仕様	代理店 AGENCY					得意先 CUSTOMER		
		呼称径 NOMINAL DIA		単位 UNIT :mm	尺度 SCALE	設計/製図 Design/Drafting	検図 Check of drawing	検図 Check of drawing	承認 APPROVED	名称 TITLE
		流体 FLUID				伊藤			田口	OZ-E ホースシャンクアダプター 25A
		圧力 PRESS				2020.6.15			2020.6.15	
		温度 TEMP		小澤物産株式会社 OZAWA & CO., LTD. JAPAN					図番 DWG NO.	OZ-1E3-8025
図面 来歴 DRAWING HISTORY										

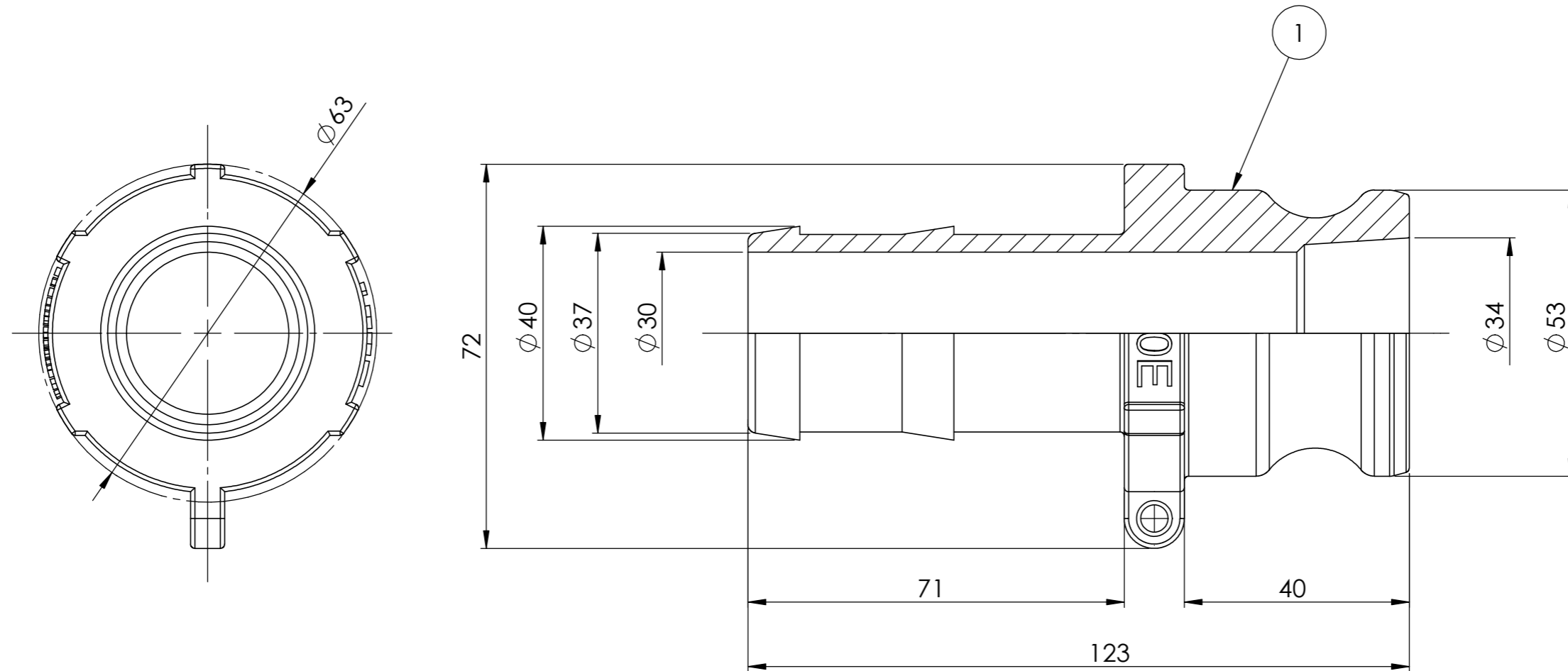


1	ホースシャンクアダプター	PP	1	
品番 ITEM	部品名称 PART NAME	材質 MATERIAL	数量 QUANT	備考 REMARK

					仕様 SPECIFICATION	代理店 AGENCY
					呼称径 NOMINAL DIA	単位: mm 尺度 SCALE
					流体 FLUID	
					圧力 PRESS	
					温度 TEMP	
図面 来歴 DRAWING HISTORY			担当	承認		

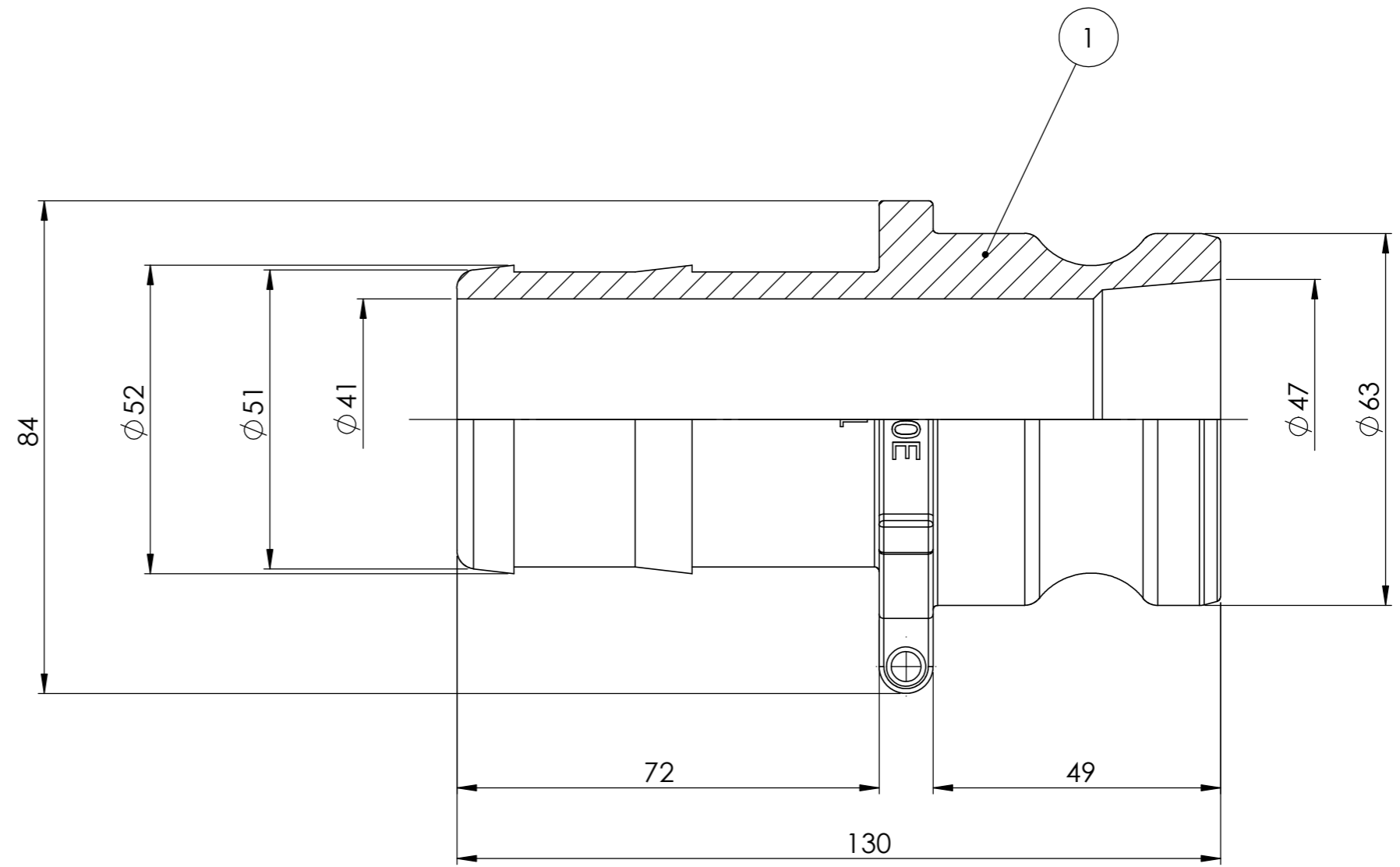
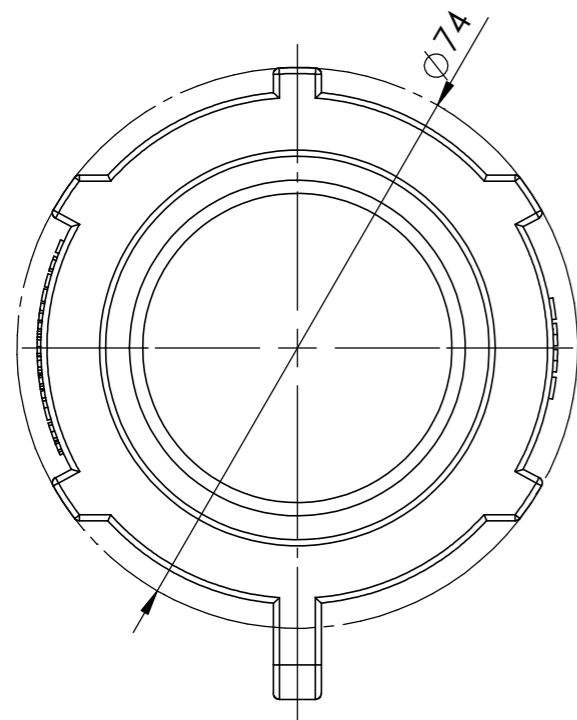
設計/製図 Design/Drafting	検 図 Check of drawing	検 図 Check of drawing	承 認 APPROVED
伊藤			田口
2020.8.18			2020.8.18
OZC 小澤物産株式会社 OZAWA & CO., LTD. JAPAN			

得意先 CUSTOMER	名称 TITLE
	OZ-E ホースシャンクアダプター 32A
図番 DWG NO.	OZ-1E3-8032



1	ホースシャンクアダプター	PP	1	
品番 ITEM	部品名称 PART NAME	材質 MATERIAL	数量 QUANT	備考 REMARK

		仕様	代理店 AGENCY				得意先 CUSTOMER		
		呼称径 NOMINAL DIA	単位 UNIT	尺度 SCALE	設計/製図 Design/Drafting	検図 Check of drawing	検図 Check of drawing	承認 APPROVED	名称 TITLE
		流体 FLUID	⊕	~	伊藤			田口	OZ-E ホースシャンクアダプター 40A
		圧力 PRESS			2020.6.15			2020.6.15	
		温度 TEMP	小澤物産株式会社 OZAWA & CO., LTD. JAPAN				図番 DWG NO.		OZ-1E3-8040
図面 来歴 DRAWING HISTORY									

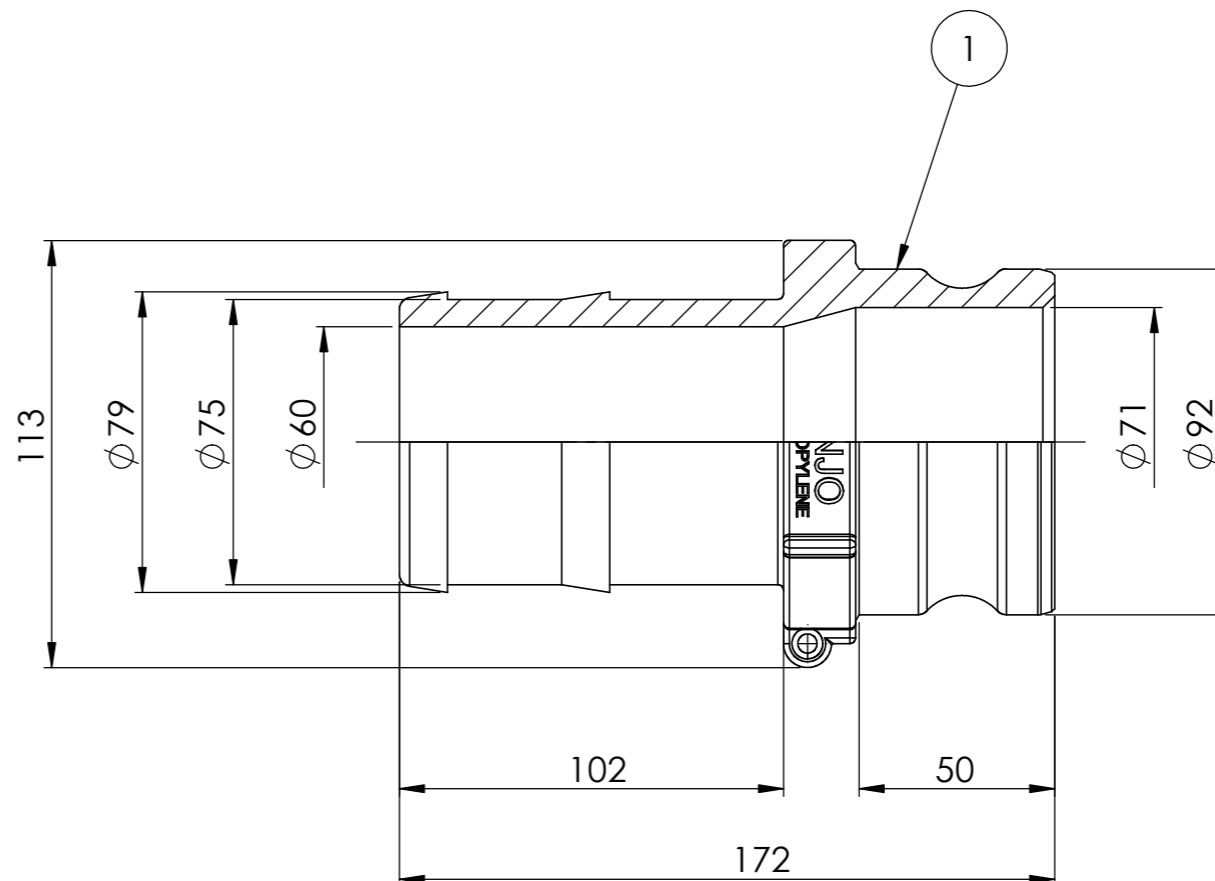
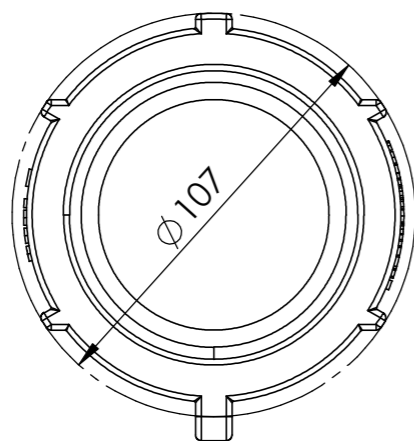


1	ホースシャンクアダプター	PP	1	
品番 ITEM	部品名称 PART NAME	材質 MATERIAL	数量 QUANT	備考 REMARK

		仕様
	呼称径 NOMINAL DIA	
	流体 FLUID	
	圧力 PRESS	
	温度 TEMP	
図面 来歴 DRAWING HISTORY		

代理店 AGENCY						得意先 CUSTOMER	
単位 UNIT	:mm	尺 度 SCALE	設計/製図 Design/Drafting	検 図 Check of drawing	検 図 Check of drawing	承 認 APPROVED	名 称 TITLE
		伊藤				田口	OZ-E ホースシャンクアダプター 50A
			2020.6.15			2020.6.15	
小澤物産株式会社 OZAWA & CO., LTD. JAPAN							図 番 DWG NO.

OZ-E ホースシャンクアダプター 50A	
図 番 DWG NO.	OZ-1E3-8050



1	ホースシャンクアダプター	PP	1	
品番 ITEM	部品名称 PART NAME	材質 MATERIAL	数量 QUANT	備考 REMARK

		仕様	代理店 AGENCY					得意先 CUSTOMER
		呼称径 NOMINAL DIA	単位 :mm	尺度 SCALE	設計/製図 Design/Drafting	検図 Check of drawing	検図 Check of drawing	承認 APPROVED
		流体 FLUID			伊藤			田口
		圧力 PRESS			2020.6.15			2020.6.15
		温度 TEMP	小澤物産株式会社 OZAWA & CO., LTD. JAPAN					名称 TITLE
図面 来歴 DRAWING HISTORY								
								OZ-E ホースシャンクアダプター 80A
								OZ-1E3-8080