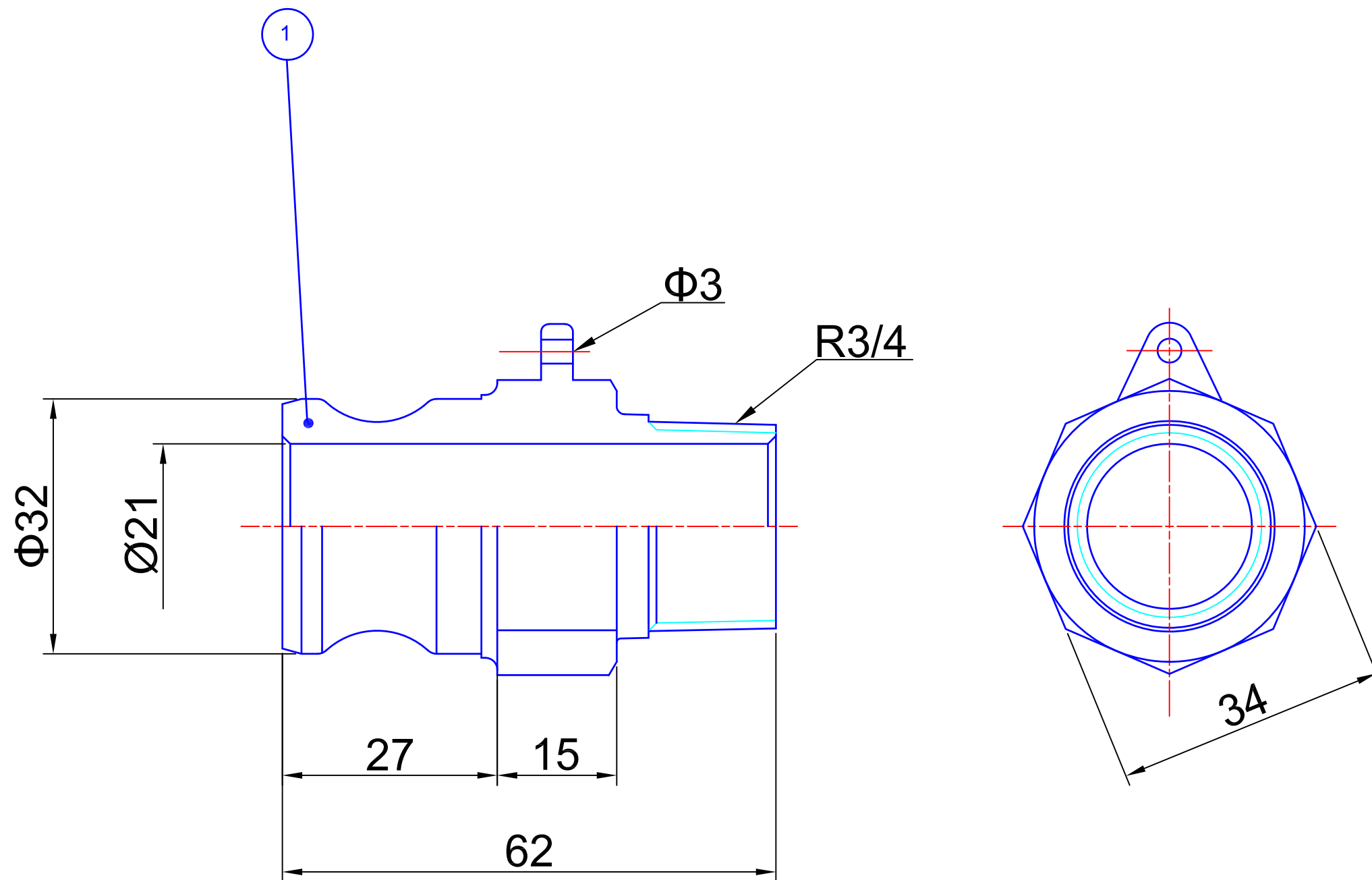


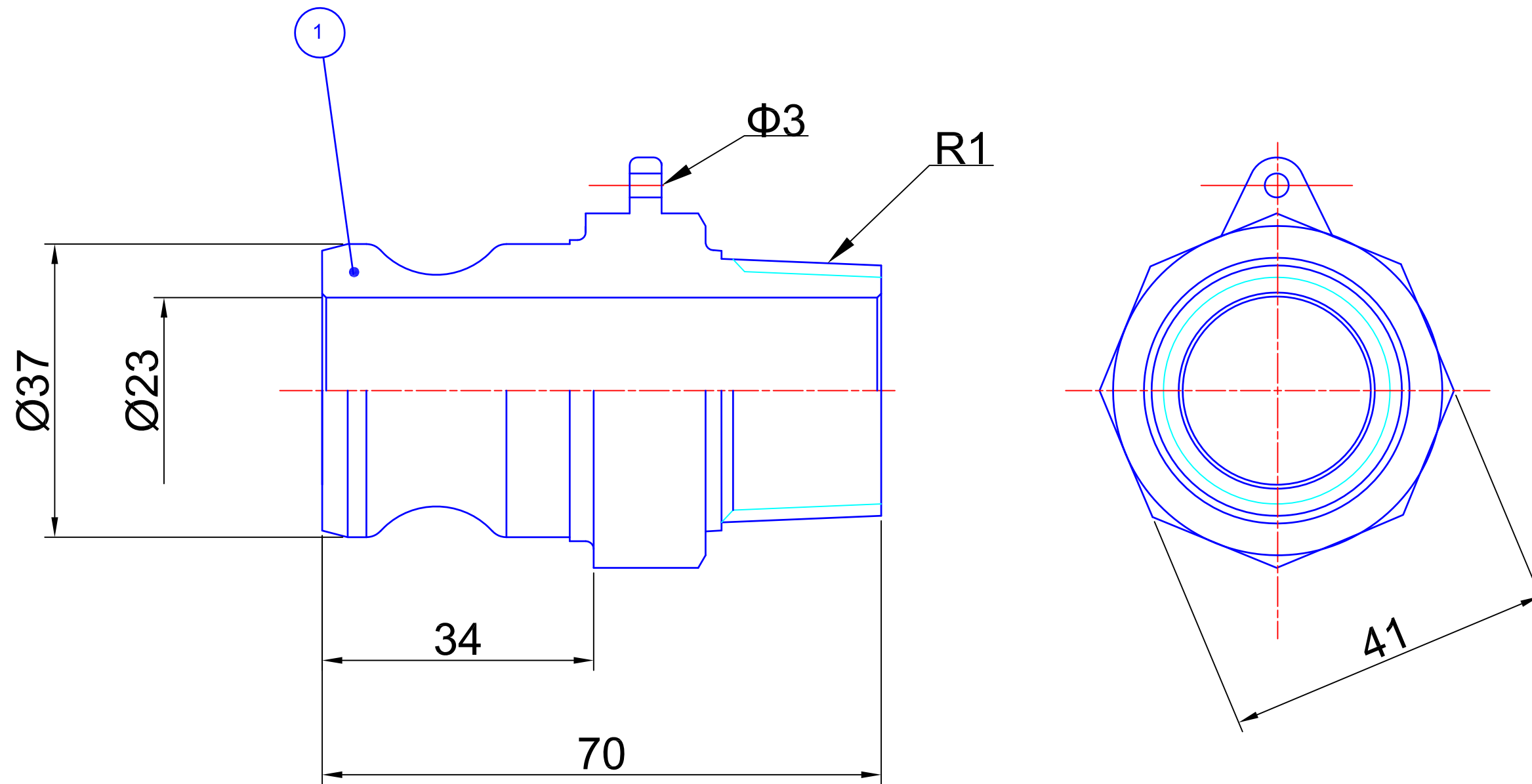
1	オスネジ型アダプター	ADC12	1	
品番 ITEM	部 品 名 称 P A R T N A M E	材 質 MATERIAL	数 量 QUANT	備 考 R E M A R K

		仕 様	代理店 AGENCY				得 意 先 CUSTOMER
		呼称径 NOMIAL DIA	単 位 : mm	尺 度 SCALE	設計/製図 Design/Drafting	検 図 Check of drawing	検 図 Check of drawing
		流体 FLUID			田 口	田 代	承 認 APPROVED
		圧力 PRESS			2013.1.29	2013.2.6	井 土
		温度 TEMP	小澤物産株式会社 OZAWA & CO., . LTD.JAPAN				名 称 TITLE
図面 来歴 DRAWING HISTORY							
							図 番 DWG NO.
							OZ-1F2-9015



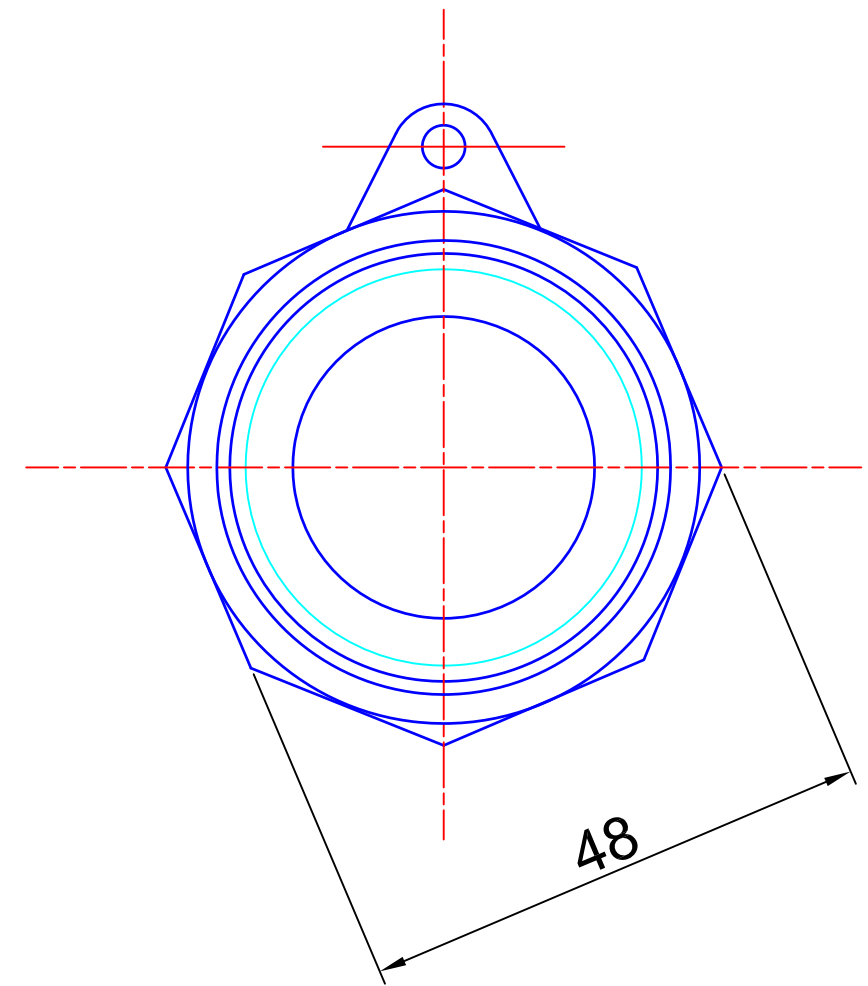
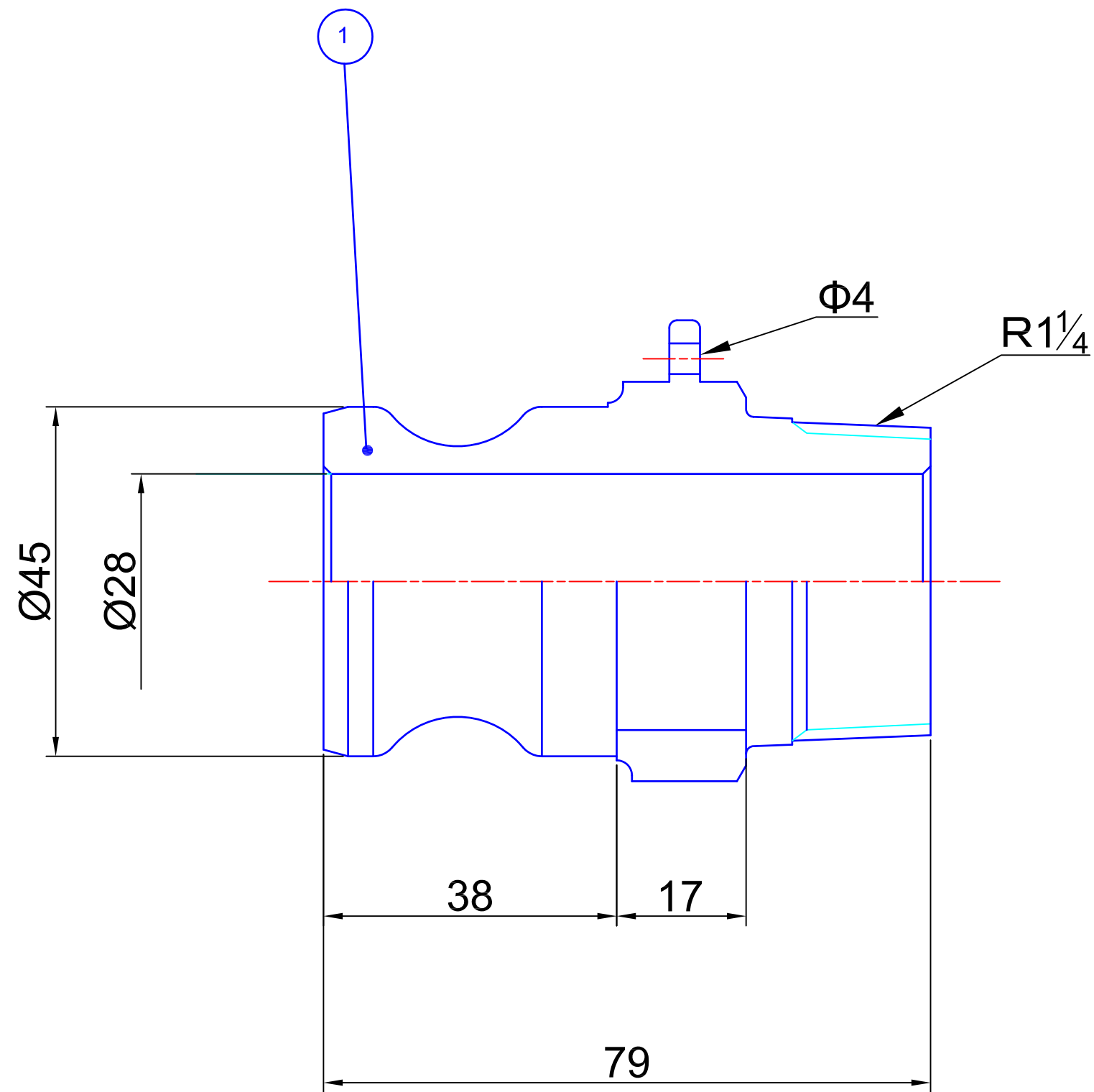
1	オスネジ型アダプター	ADC12	1	
品番 ITEM	部 品 名 称 P A R T N A M E	材 質 MATERIAL	数 量 QUANT	備 考 R E M A R K

		仕 様	代理店 AGENCY				得 意 先 CUSTOMER
		呼称径 NOMIAL DIA	単 位 : mm	尺 度 SCALE	設計/製図 Design/Drafting	検 図 Check of drawing	検 図 Check of drawing
		流体 FLUID			田 口	田 代	承 認 APPROVED
		圧力 PRESS			2013.1.29	2013.2.6	井 土
		温度 TEMP	小澤物産株式会社 OZAWA & CO., . LTD. JAPAN				名 称 TITLE
図面 来歴 DRAWING HISTORY							
							図 番 DWG NO.
							OZ-1F2-9020



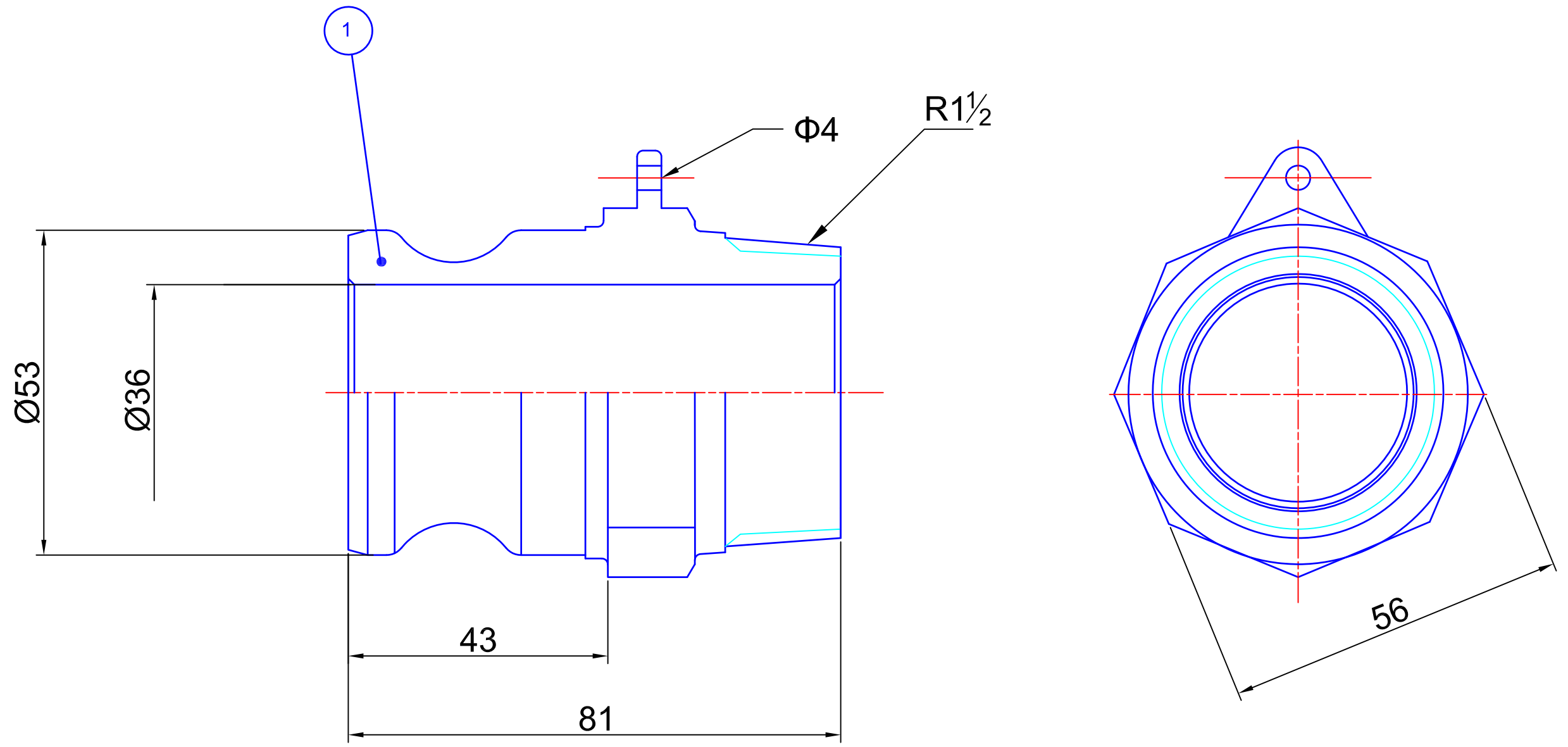
1	オスネジ型アダプター	ADC12	1	
品番 ITEM	部 品 名 称 P A R T N A M E	材 質 MATERIAL	数 量 QUANT	備 考 R E M A R K

		仕 様	代理店 AGENCY				得 意 先 CUSTOMER
		呼称径 NOMIAL DIA	単 位 : mm	尺 度 SCALE	設計/製図 Design/Drafting	検 図 Check of drawing	検 図 Check of drawing
		流体 FLUID			田 口	田 代	承 認 APPROVED
		圧力 PRESS			2013.1.21	2013.1.23	井 土
		温度 TEMP	小澤物産株式会社 OZAWA & CO, . LTD.JAPAN				名 称 TITLE
図面 来歴 DRAWING HISTORY							
							図 番 DWG NO.
							OZ-1F2-9025



1	オスネジ型アダプター	ADC12	1	
品番 ITEM	部 品 名 称 P A R T N A M E	材 質 MATERIAL	数 量 QUANT	備 考 R E M A R K

		仕 様	代理店 AGENCY				得 意 先 CUSTOMER		
		呼称径 NOMIAL DIA	単 位 : mm	尺 度 SCALE	設計/製図 Design/Drafting	検 図 Check of drawing	検 図 Check of drawing	承 認 APPROVED	名 称 TITLE
		流体 FLUID			田 口	田 代	井 土	OZ-F オスネジ型アダプター 32A	
		圧力 PRESS			2013.1.29	2013.2.6	2013.2.6		
		温度 TEMP	小澤物産株式会社 OZAWA & CO, . LTD.JAPAN				図 番 DWG NO.	OZ-1F2-9032	
図面 来歴 DRAWING HISTORY									

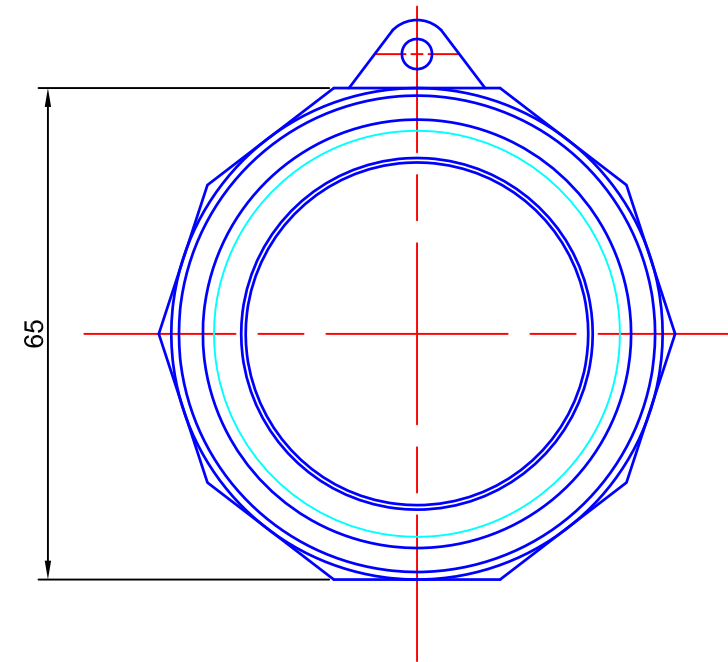
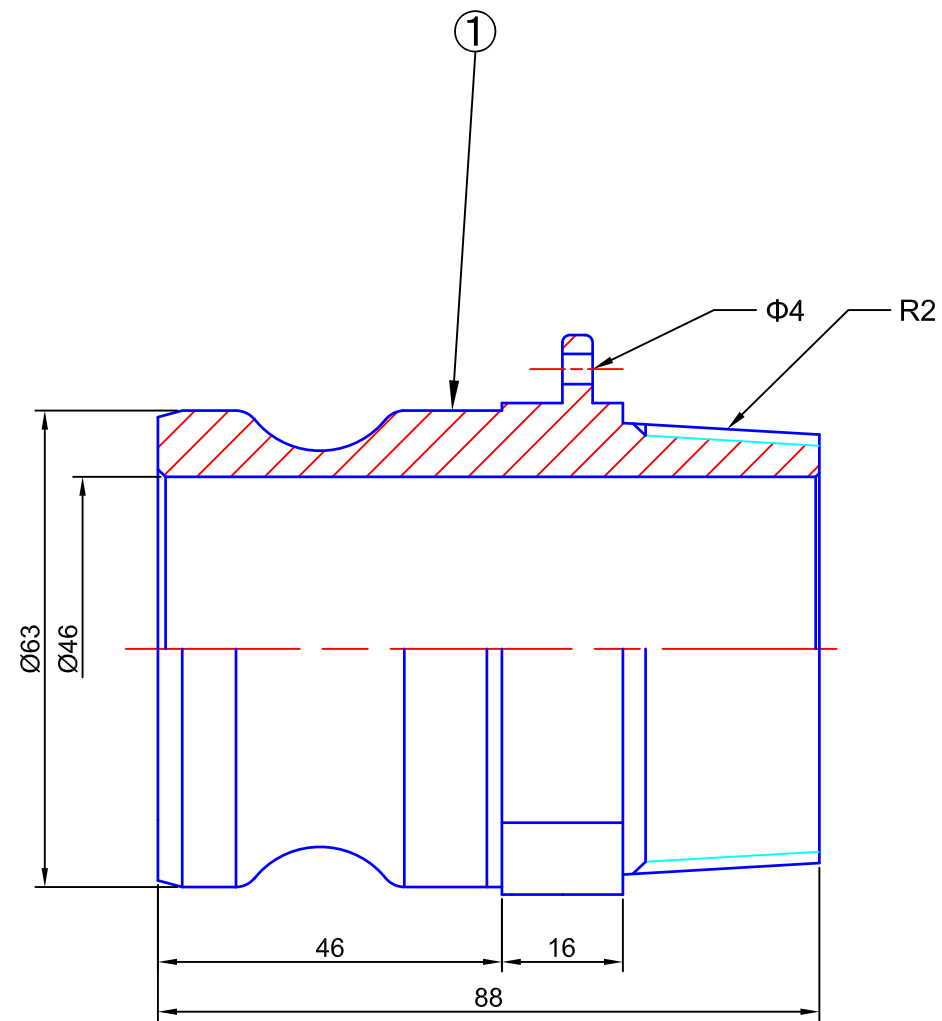


1	オスネジ型アダプター	ADC12	1	
品番 ITEM	部 品 名 称 P A R T N A M E	材 質 M A T E R I A L	数 量 Q U A N T	備 考 R E M A R K

		仕 様
	呼称径 NOMINAL DIA	
	流体 FLUID	
	圧力 PRESS	
	温度 TEMP	
図面 来歴 DRAWING HISTORY		

代理店 AGENCY					
単 位 : mm	尺 度 SCALE	設計/製図 Design/Drafting	検 図 Check of drawing	検 図 Check of drawing	承 認 APPROVED
		田口		田代	井土
		2013.1.21		2013.1.23	2013.1.23
小澤物産株式会社 OZAWA & CO., . LTD.JAPAN					

得 意 先 CUSTOMER	
名 称 TITLE	
OZ-F オスネジ型アダプター 40A	
図 番 DWG NO.	OZ-1F2-9040

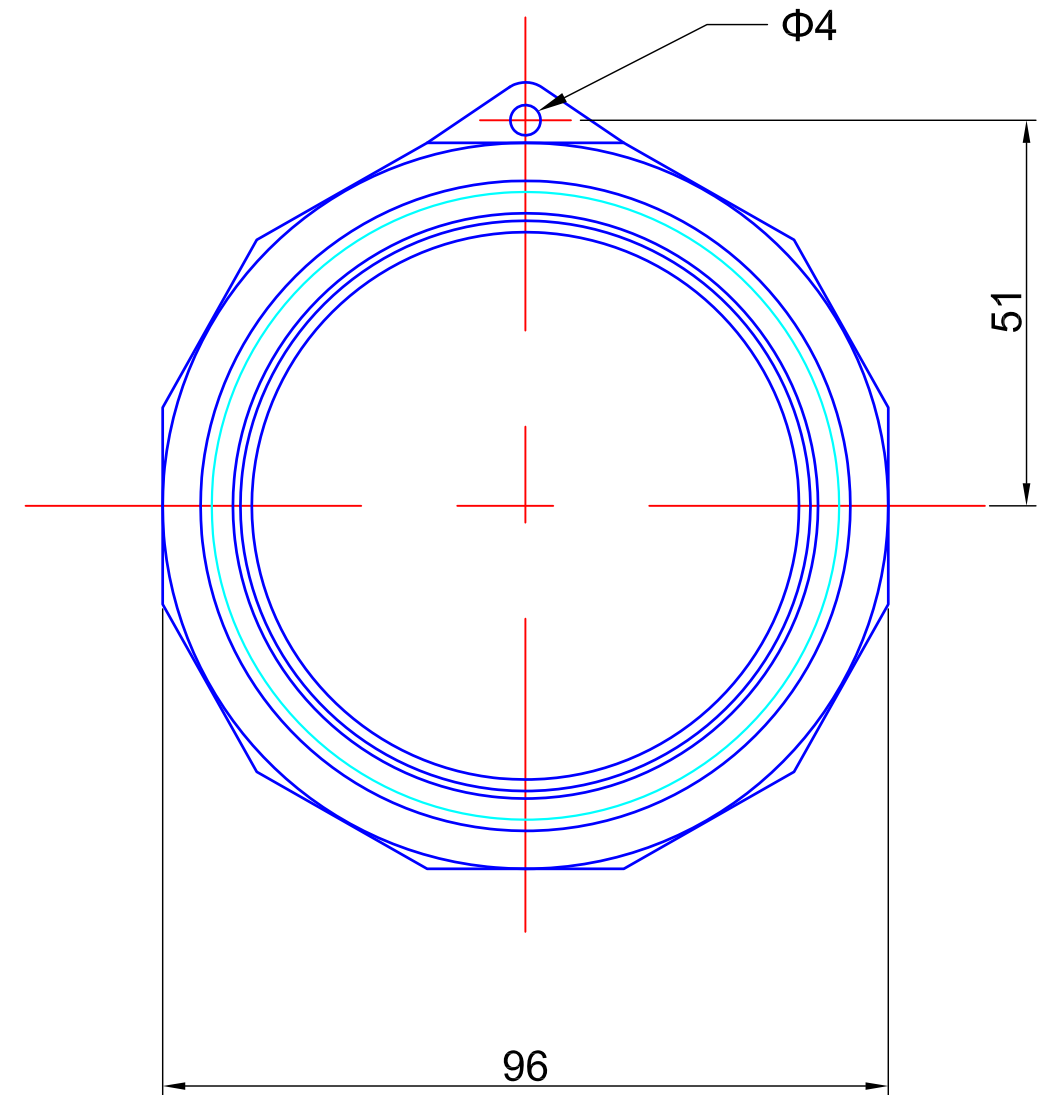
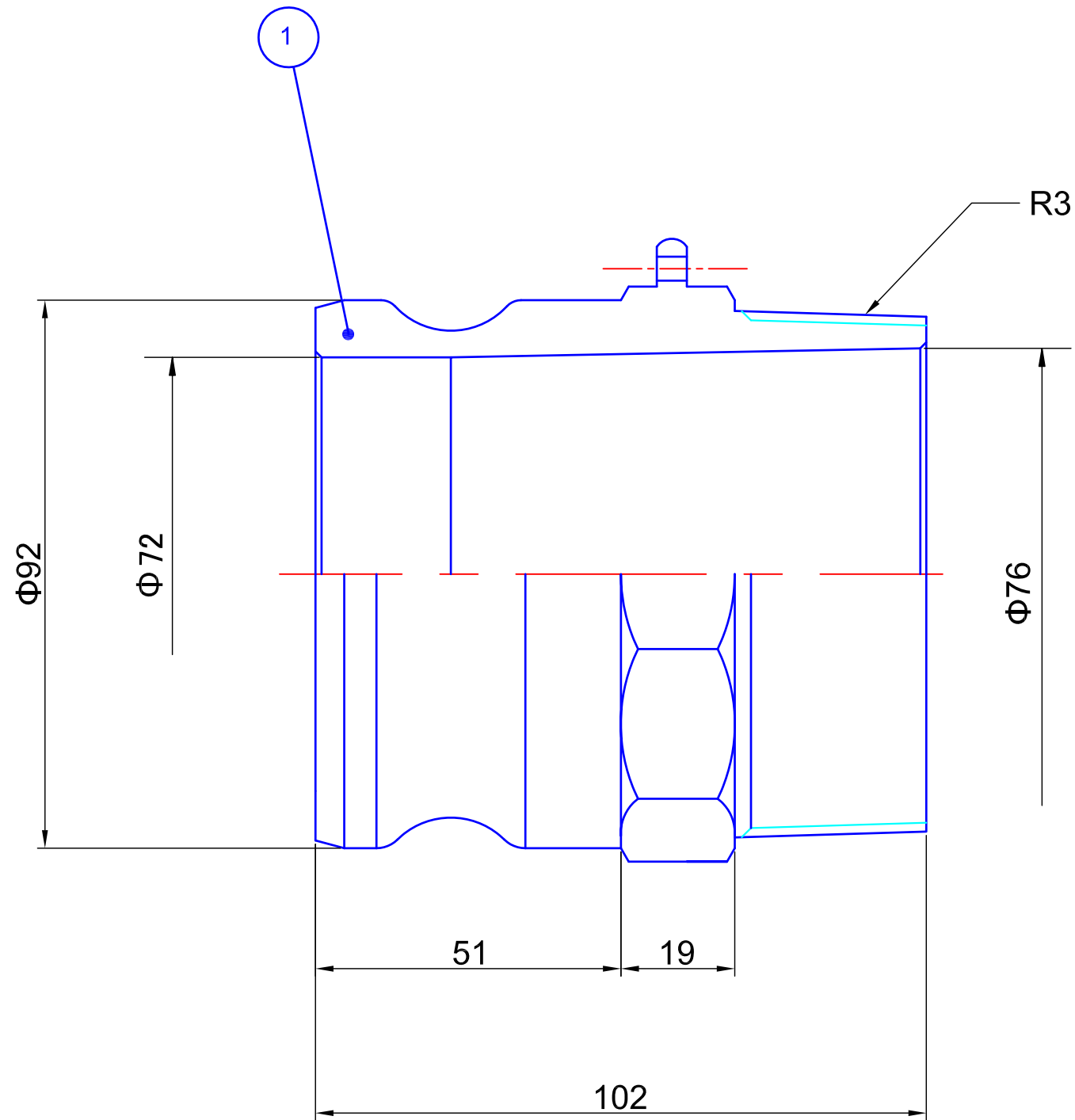


1	オスネジ型アダプター	ADC12	1	
品番 ITEM	部 品 名 称 P A R T N A M E	材 質 M A T E R I A L	数 量 Q U A N T	備 考 R E M A R K

	変更承認		仕 様
	変更承認	呼称径 NOMIAL DIA	
	変更承認	流体 FLUID	
	変更承認	圧力 PRESS	
	変更承認	温度 TEMP	
図面 来歴 DRAWING HISTORY			

代理店 AGENCY					
単位 : mm	尺 度 SCALE	設計/製図 Design/Drafting	検 図 Check of drawing	検 図 Check of drawing	承 認 APPROVED
		綱木			井土
		2013.03.07			2013.03.08
小澤物産株式会社 OZAWA & CO., . LTD.JAPAN					

得意先 CUSTOMER
名 称 TITLE
OZ-F オスネジ型アダプター 50A
図 番 DWG NO.
OZ-1F2-9050



			仕様	1	BODY				ADC12	1	
		予称径 NOMIAL DIA		品番 ITEM	部品名称 PART NAME				材質 MATERIAL	数量 QUANT	備考 REMARK
		流体 FLUID		代理店 AGENCY	製造年月日 DATE				得意先 CUSTOMER		
		压力 PRESS		製造年月日 DATE	尺度 SCALE	製図 DRAWN	承認 APPROVED	名称 TITLE			
		温度 TEMP		08.8.26	~	田口	近藤	OZ-F ADAPTOR 80A ALUMI DIE CAST			
図面 来歴 DRAWING HISTORY				OZC 小澤物産株式会社 OZAWA & CO, . LTD.JAPAN				図番 DWG NO. OZ-1F2-8080			

