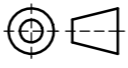



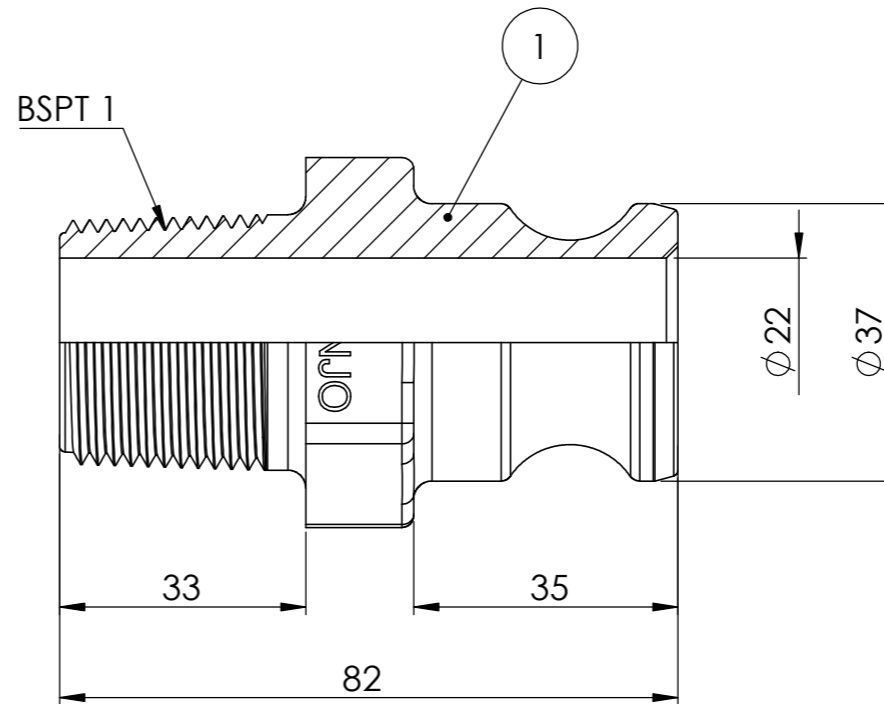
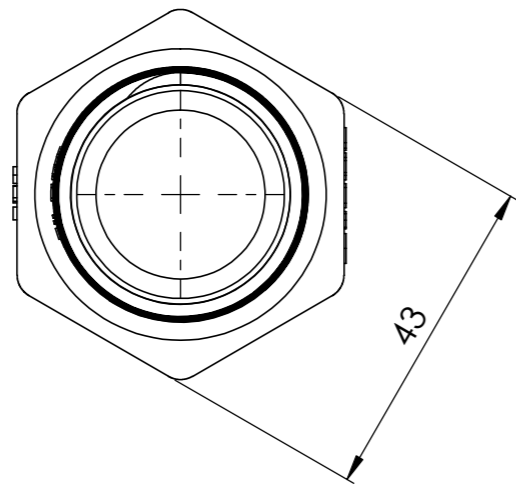


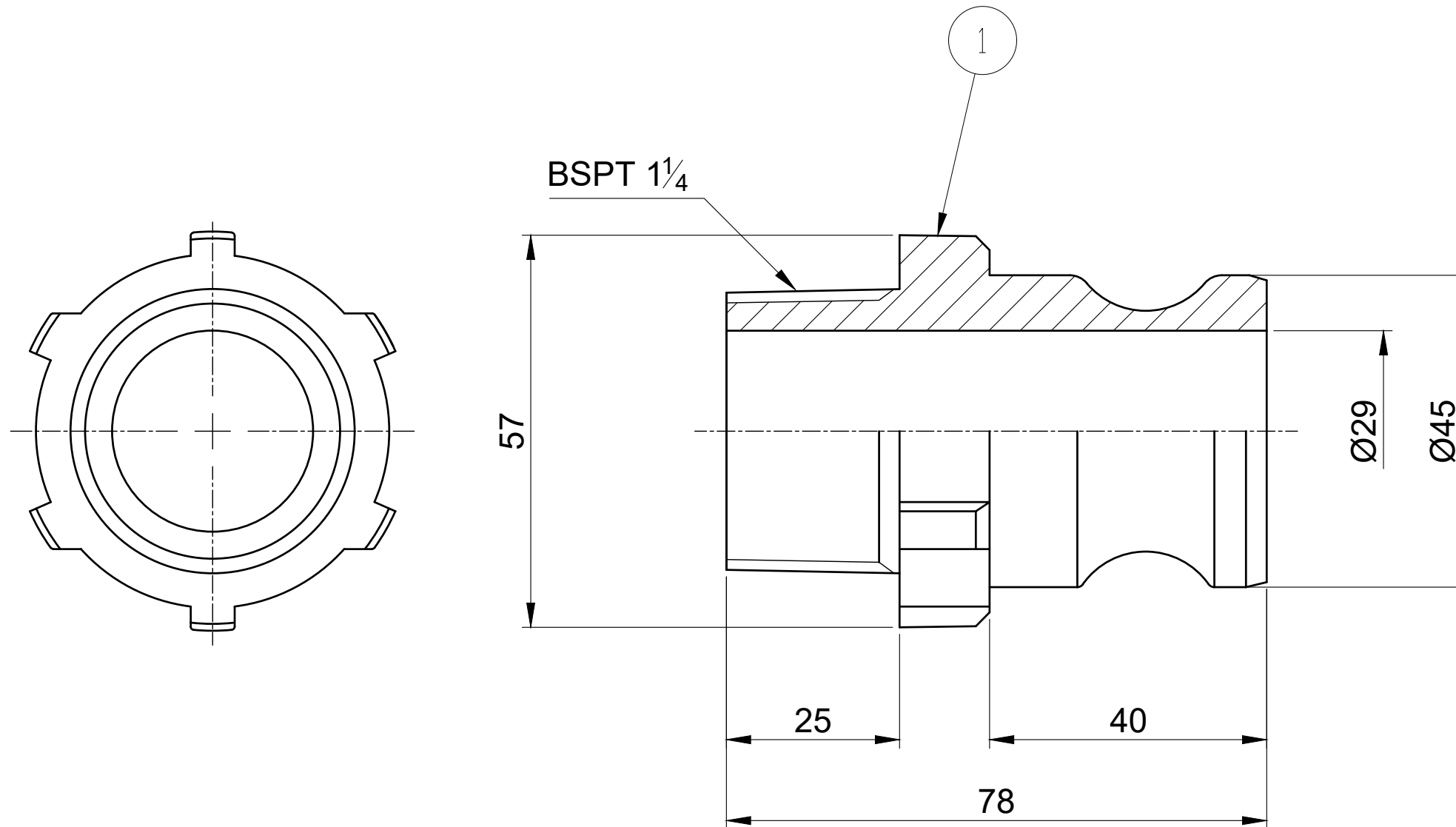
1	オスネジ型アダプター	PP	1	
品番 ITEM	部 品 名 称 P A R T N A M E	材 質 M A T E R I A L	数 量 Q U A N T	備 考 R E M A R K

		仕 様	代 理 店 A G E N C Y				得 意 先 C U S T O M E R
		呼称径 N O M I N A L D I A	単 位 U N I T :mm	尺 度 S C A L E	設 計 / 製 図 D e s i g n / D r a f t i n g	検 図 C h e c k o f d r a w i n g	検 図 C h e c k o f d r a w i n g
		流 体 F L U I D	 		伊 藤		田 口
		圧 力 P R E S S			2020.6.8		2020.6.8
		温 度 T E M P	 小澤物産株式会社 O Z A W A & C O , . L T D . J A P A N				名 称 T I T L E
図 面 来 歴 D R A W I N G H I S T O R Y							
							OZ-F オスネジ型アダプター 20A
							OZ-1F3-8020



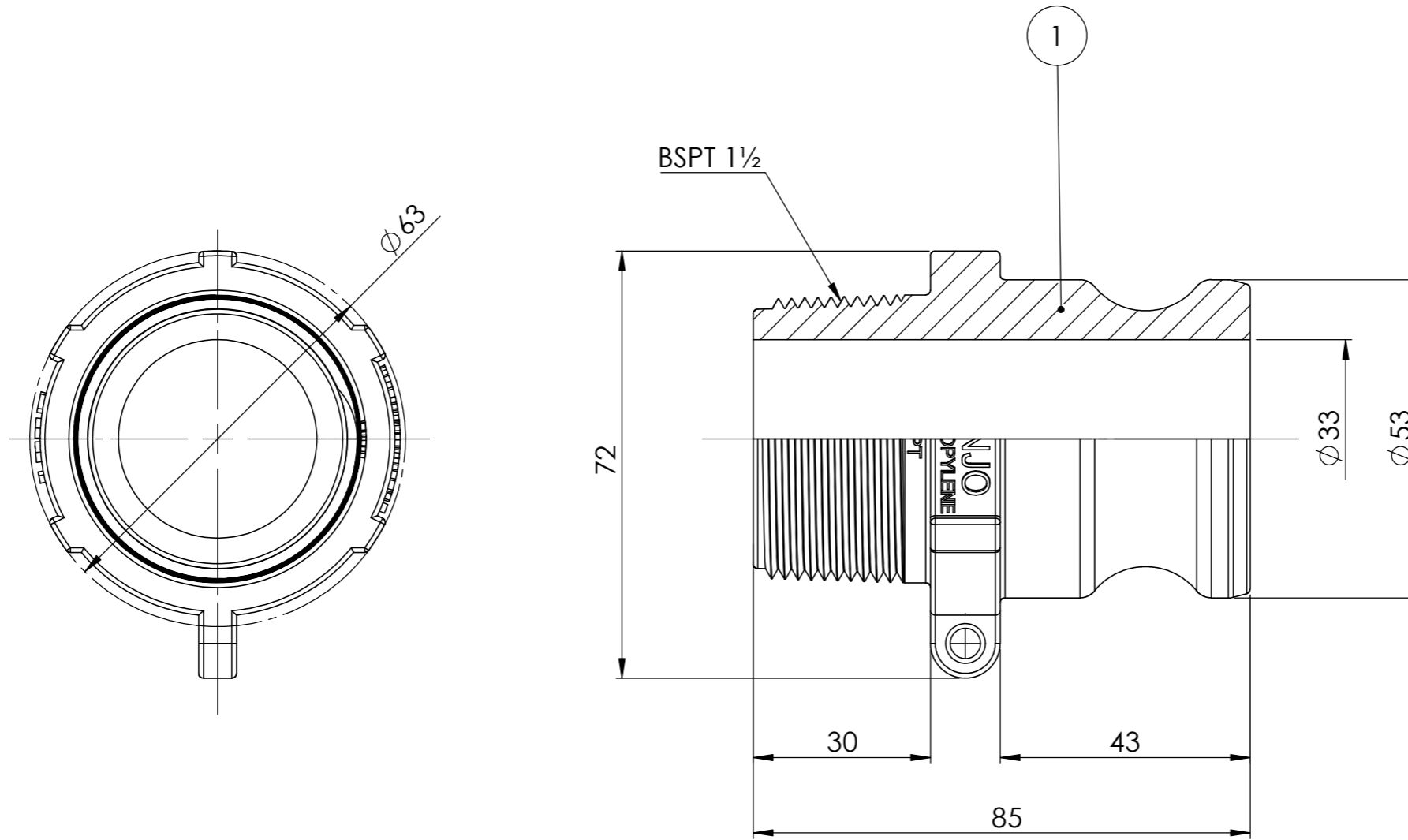
1	オスネジ型アダプター	PP	1	
品番 ITEM	部 品 名 称 P A R T N A M E	材 質 M A T E R I A L	数 量 Q U A N T	備 考 R E M A R K

		仕 様	代 理 店 A G E N C Y					得 意 先 C U S T O M E R
		呼称径 N O M I N A L D I A	単 位 U N I T	尺 度 S C A L E	設 計 / 製 図 D e s i g n / D r a f t i n g	検 図 C h e c k o f d r a w i n g	検 図 C h e c k o f d r a w i n g	承 認 A P P R O V E D
		流 体 F L U I D	⊕	~	伊 藤			田 口
		圧 力 P R E S S			2020.6.8			2020.6.8
		温 度 T E M P	小澤物産株式会社 O Z A W A & C O , . L T D . J A P A N					名 称 T I T L E
図 面 来 歴 D R A W I N G H I S T O R Y								



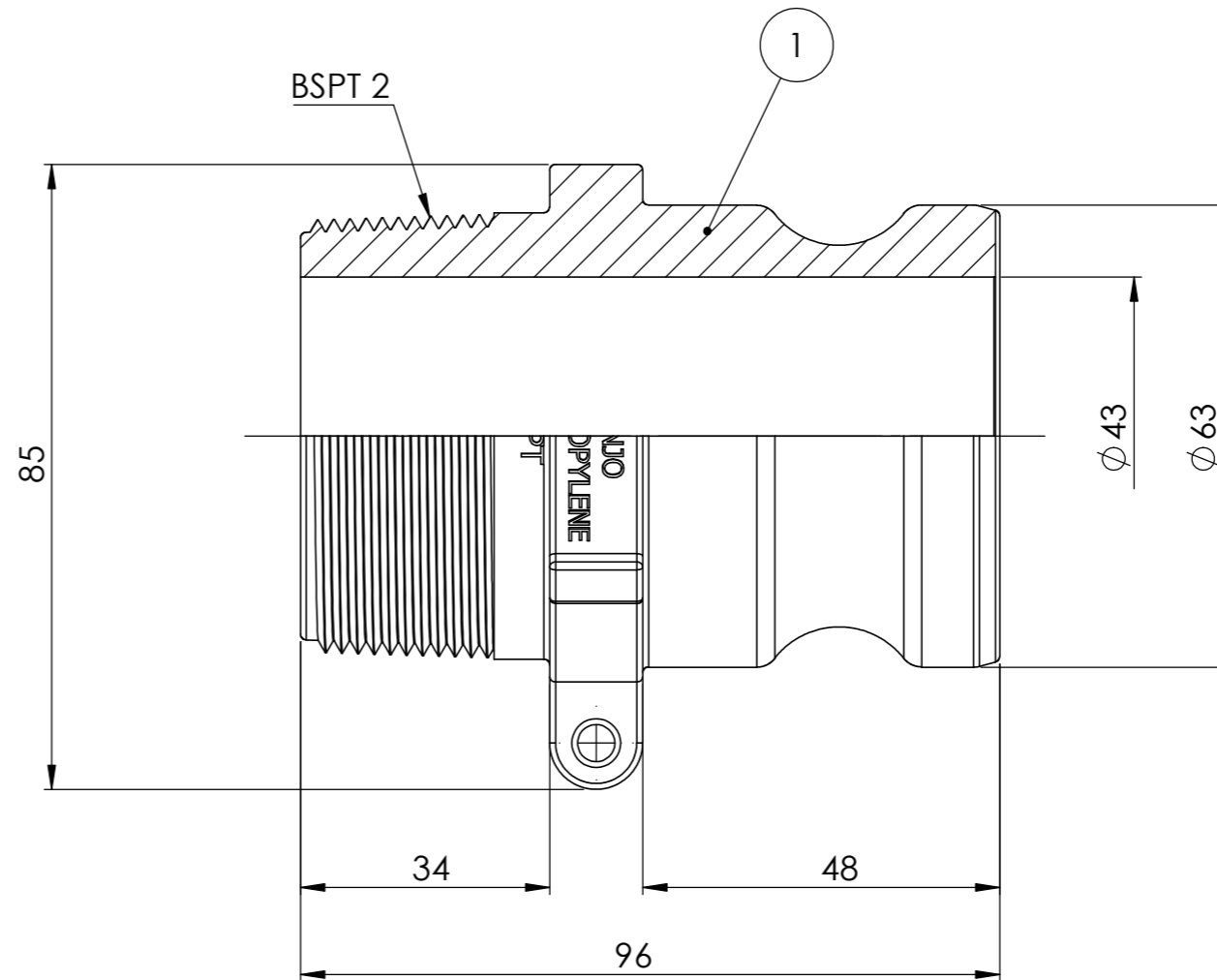
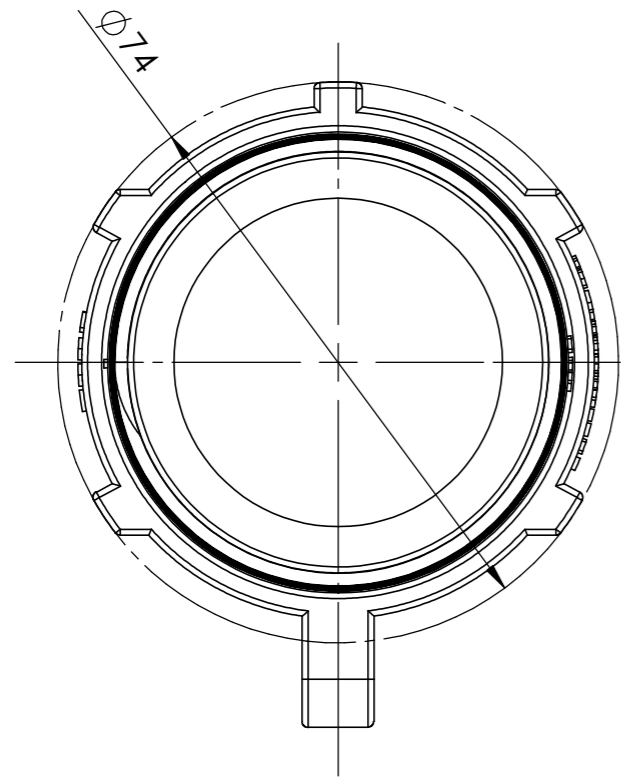
1	オスネジ型アダプター	PP	1	
品番 ITEM	部品名称 PART NAME	材質 MATERIAL	数量 QUANT	備考 REMARK

					仕様 SPECIFICATION	代理店 AGENCY	得意先 CUSTOMER						
					呼称径 NOMIAL DIA		単位: mm	尺度 SCALE	設計/製図 Design/Drafting	検図 Check of drawing	検図 Check of drawing	承認 APPROVED	名称 TITLE
					流体 FLUID		伊藤	伊藤				田口	OZ-F オスネジ型アダプター 32A
					圧力 PRESS		2020.8.18					2020.8.18	
					温度 TEMP		小澤物産株式会社 OZAWA & CO., LTD. JAPAN						図番 DWG NO.
図面 来歴 DRAWING HISTORY			担当	承認									



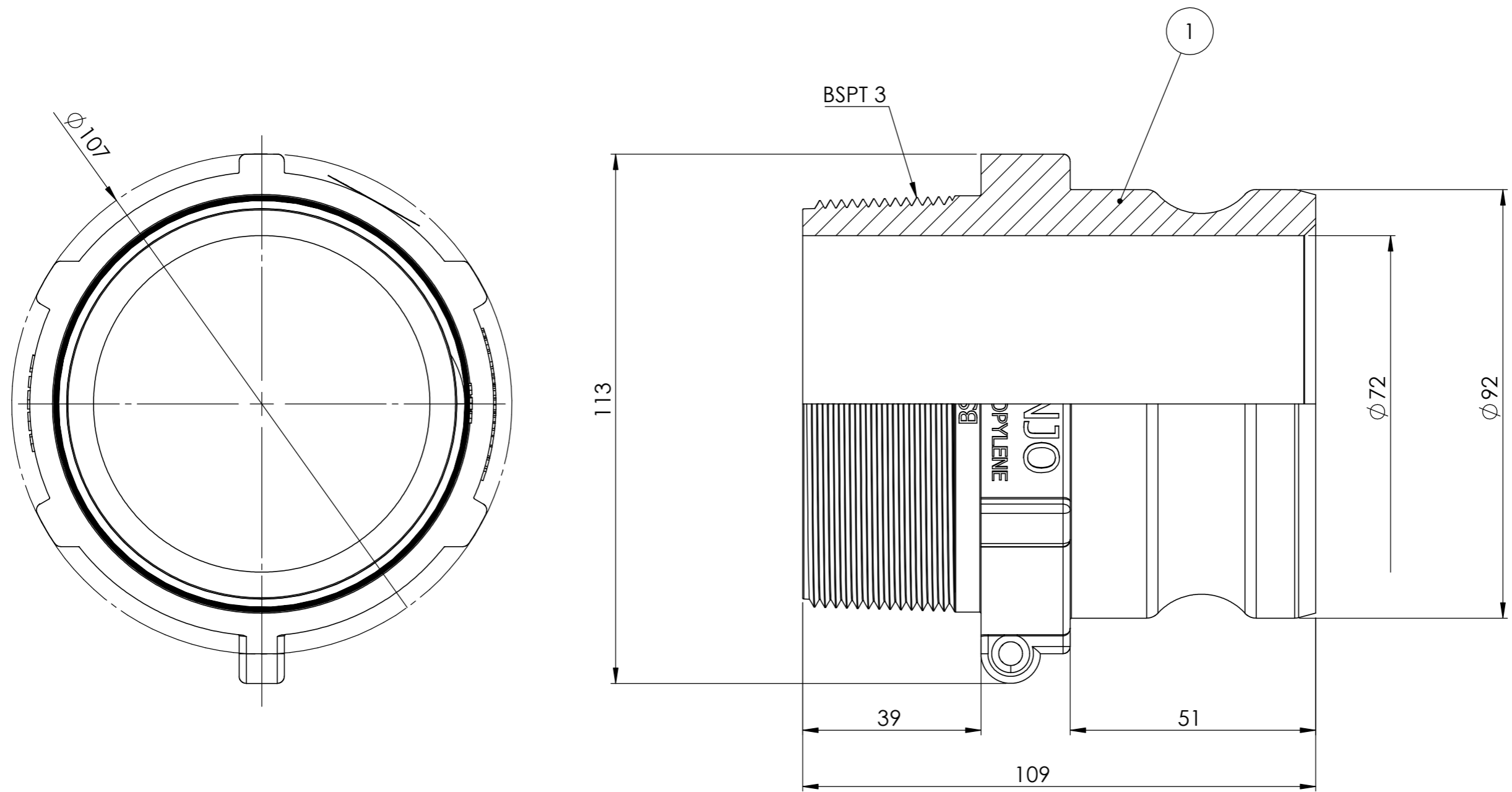
1	オスネジ型アダプター	PP	1	
品番 ITEM	部 品 名 称 P A R T N A M E	材 質 M A T E R I A L	数 量 Q U A N T	備 考 R E M A R K

		仕 様	代 理 店 A G E N C Y				得 意 先 C U S T O M E R
		呼称径 N O M I N A L D I A	単 位 U N I T	尺 度 S C A L E	設 計 / 製 図 D e s i g n / D r a f t i n g	検 図 C h e c k o f d r a w i n g	名 称 T I T L E
		流 体 F L U I D	⊕	~	伊 藤		OZ-F オスネジ型アダプター 40A
		圧 力 P R E S S			2020.6.8	田 口	
		温 度 T E M P				2020.6.8	図 番 D W G N O.
図面 来歴 D R A W I N G H I S T O R Y			OZC 小澤物産株式会社 O Z A W A & C O , . L T D . J A P A N				OZ-1F3-8040



1	オスネジ型アダプター	PP	1	
品番 ITEM	部 品 名 称 P A R T N A M E	材 質 M A T E R I A L	数 量 Q U A N T	備 考 R E M A R K

			仕 様	代 理 店 A G E N C Y					得 意 先 C U S T O M E R	
		呼称径 N O M I N A L D I A		単 位 U N I T	尺 度 S C A L E	設 計 / 製 図 D e s i g n / D r a f t i n g	検 図 C h e c k o f d r a w i n g	検 図 C h e c k o f d r a w i n g	承 認 A P P R O V E D	名 称 T I T L E
		流体 F L U I D			伊藤	2020.6.8		田口	2020.6.8	OZ-F オスネジ型アダプター 50A
		圧力 P R E S S								
		温度 T E M P						図 番 D W G N O .		OZ-1F3-8050
図面 来歴 D R A W I N G H I S T O R Y										



1	オスネジ型アダプター	PP	1	
品番 ITEM	部 品 名 称 P A R T N A M E	材 質 M A T E R I A L	数 量 Q U A N T	備 考 R E M A R K

		仕 様	代 理 店 A G E N C Y	得 意 先 C U S T O M E R					
	呼称径 N O M I N A L D I A		単 位 :mm U N I T	尺 度 S C A L E	設 計 / 製 図 D e s i g n / D r a f t i n g	検 図 C h e c k o f d r a w i n g	検 図 C h e c k o f d r a w i n g	承 認 A P P R O V E D	名 称 T I T L E
	流体 FLUID			伊藤	2020.6.12			田口	OZ-F オスネジ型アダプター 80A
	圧力 PRESS								
	温度 TEMP		小澤物産株式会社 OZAWA & CO., . LTD.JAPAN					図 番 D W G N O.	OZ-1F3-8080
図面 来歴 D R A W I N G H I S T O R Y									