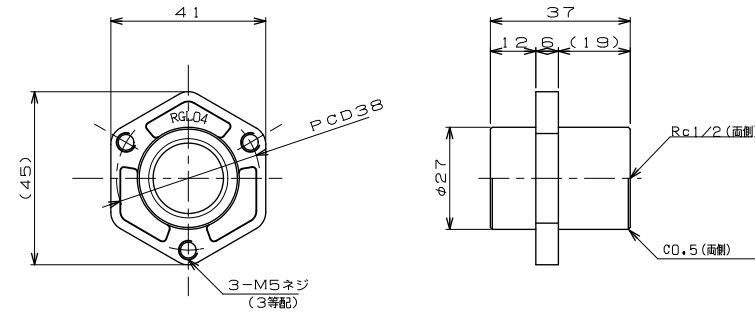
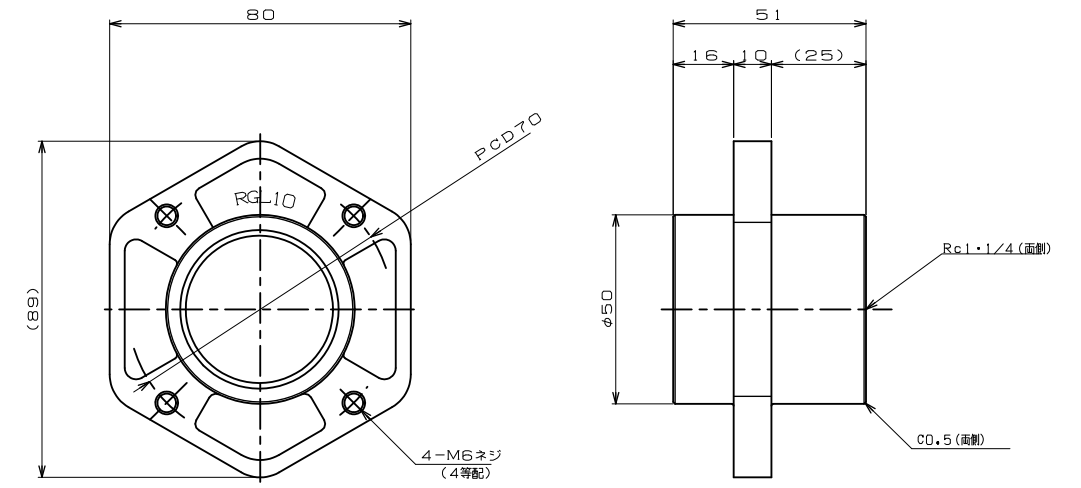


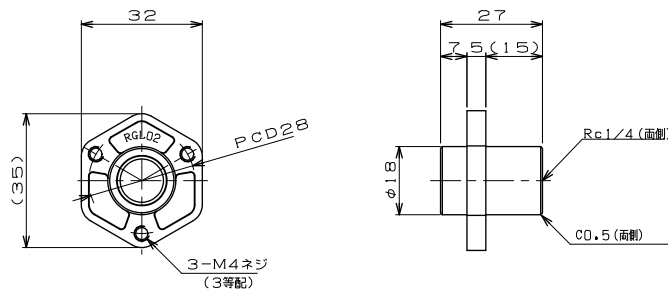
TITLE	トップタッチ (ロストワックス)
MODEL	TT01 (Rc1/8)



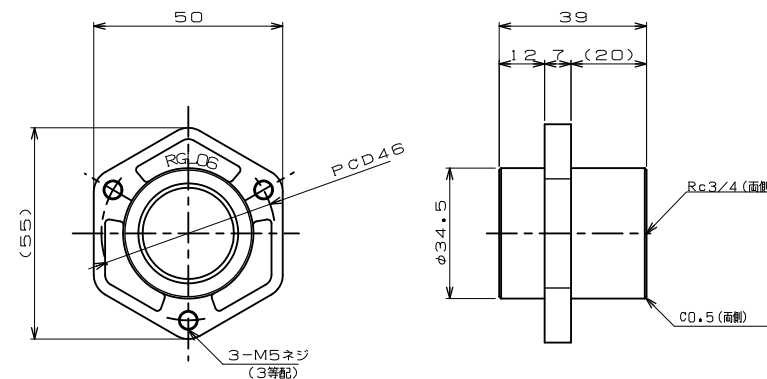
TITLE	トップタッチ (ロストワックス)
MODEL	TT04 (Rc1/2)



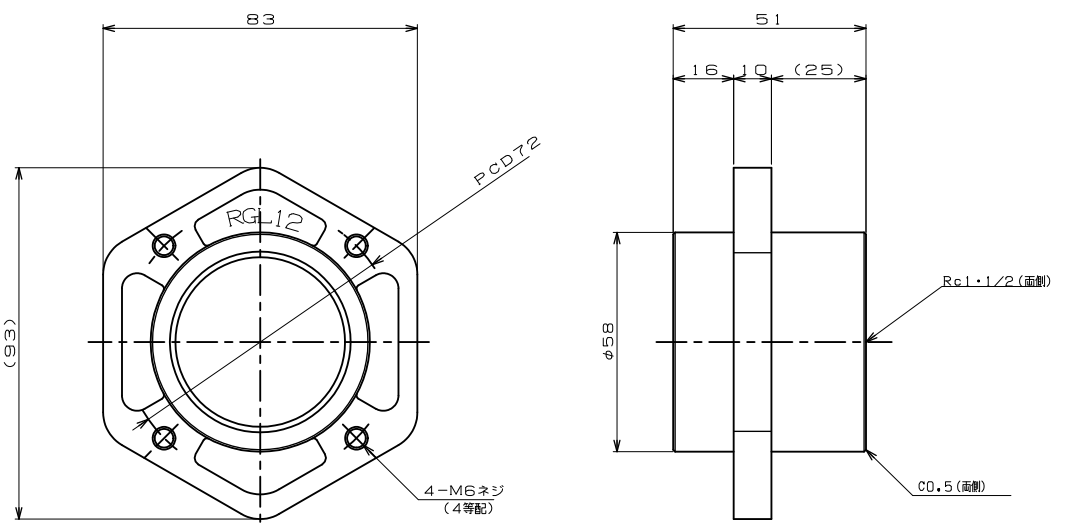
TITLE	トップタッチ (ロストワックス)
MODEL	TT10 (Rc1.1/4)



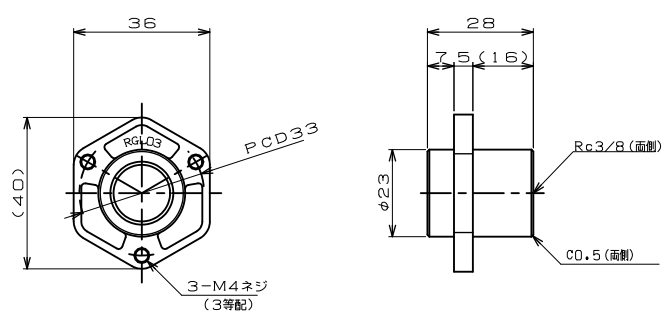
TITLE	トップタッチ (ロストワックス)
MODEL	TT02 (Rc1/4)



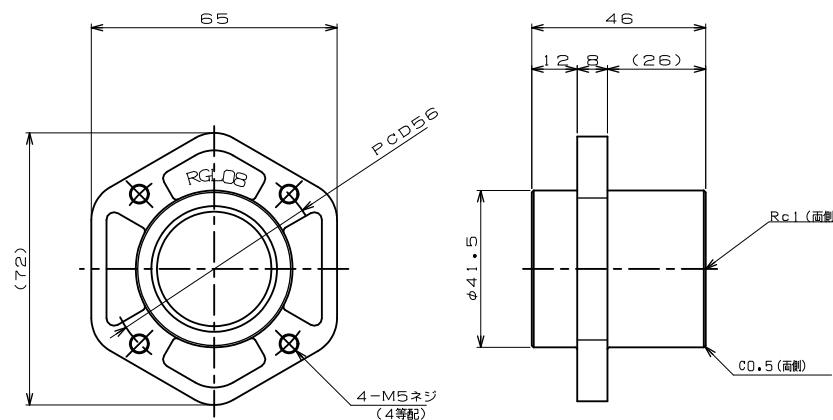
TITLE	トップタッチ (ロストワックス)
MODEL	TT06 (Rc3/4)



TITLE	トップタッチ (ロストワックス)
MODEL	TT12 (Rc1.1/2)



TITLE	トップタッチ (ロストワックス)
MODEL	TT03 (Rc3/8)



TITLE	トップタッチ (ロストワックス)
MODEL	TT08 (Rc1)

トップタッチ (ロストワックス)	RGL JOINT CO., LTD		
DATE	18.8.20	A 1	1/1