

## サイズ・構造

単位:寸法=mm

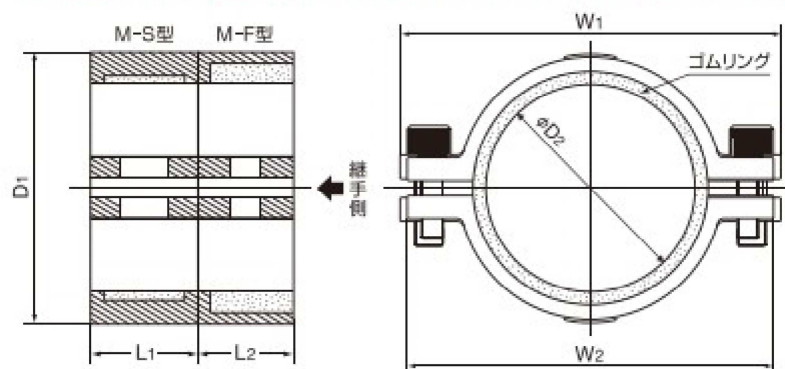
型番	D1	D2	W1	W2	L1	L2	使用六角レンチ	
M15A	42	22	81	81	24	27	8	8
M20A	47	28	88	88	24	27	8	8
M25A	54	35	94	94	24	27	8	8
M32A	66	43	114	108	28	29	8	10
M40A	72	49	119	115	28	29	8	10
M50A	87	61	142	138	30	27	10★	12★
M65A	102	77	160	156	30	27	10★	12★
M80A	119	90	184	176	32	27	10★	14★
M100A	144	115	210	202	32	27	10★	14★

(注1) 50A以上のものには六角レンチとパイプハンドルが付属しています。

(注2) この圧着ソケットは、従来の兼用型では対応できなかった継手箇所にも幅広くご使用できますが、通常のエルボ、チーズ、ソケット等で兼用型で対応できる箇所は、できるだけそちらの方をご使用ください。(耐圧力は兼用型は2MPa、マルチ継手型は1MPaになります。)

(注3) 直管部の修理にはご使用できませんのでご注意ください。

(注4) 管の腐食等により、これを取り付ける事によってその箇所が破損する恐れがある場合は、ご使用にならないでください。



付属品(★/50A以上)

六角レンチ2本



パイプハンドル

