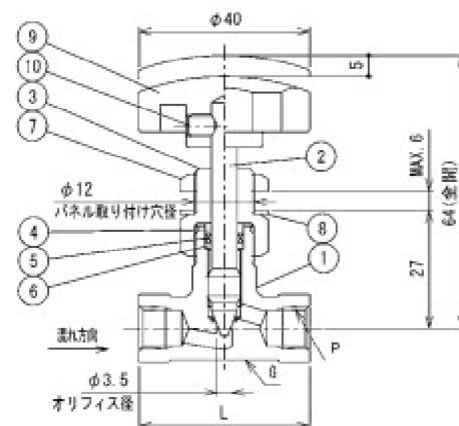


MINIATURE VALVE (SNV-L Typ)



UNIT : mm

型番	管用テーパめねじ	本体長さ	二面幅	最大Cv値
TYPE NO.	PIPE THREAD	BODY	WIDTH ACROSS FLATS	MAX. Cv
	P	L	G	
SNV- 2RC-L	RC1/8	40	17.5	0.24
SNV- 4RC-L	RC1/4	47	17.5	0.27
SNV- 6RC-L	RC3/8	48	20.6	0.28
SNV- 2NF-L	1/8NPT	40	17.5	0.24
SNV- 4NF-L	1/4NPT	47	17.5	0.27
SNV- 6NF-L	3/8NPT	48	20.6	0.28

※最高使用圧力：2.94MPa (38℃)

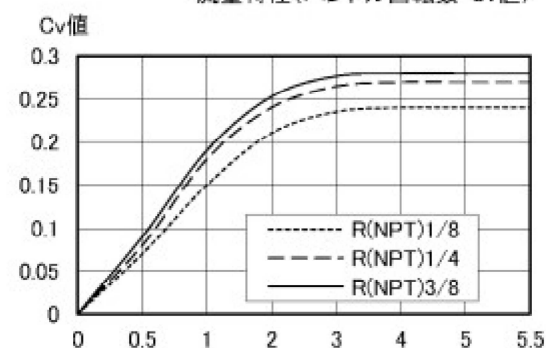
※使用温度範囲：-20～150℃

バルブ構成部品表

部品番号	部品名称	材質	数量
PART NO.	NAME OF PART	MATERIAL	QTY
1	本体	SUS F 316	1
2	弁棒	SUS316	1
3	グランドナット	SUS316	1
4	グランド	SUS316	1
5	グランドパッキン	PTFE	1SET
6	パッキンワッシャー	SUS316	1
7	パネルナット	SUS316	1
8	パネルパッキン	ノンアスシート	1
9	ハンドル車	ADC12	1
10	六角穴付止めネジ	ステンレス鋼	1

◎製品改良のため、形状及び寸法は、予告無く変更することがありますので、あらかじめご了承下さい。

流量特性(ハンドル回転数-Cv値)



ハンドル回転数