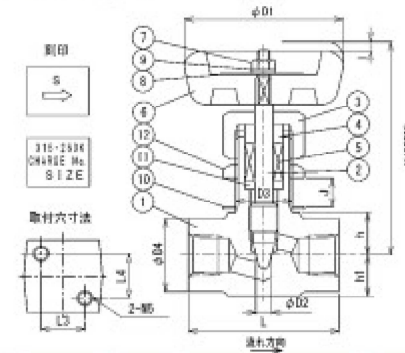


NEEDLE VALVES 25.5MPa [260kgf/cm²] (SNVT Type) (Screwed Type)



UNIT : mm

型番	管用テーパ めねじ	全開		オリフィス 径	パネル 取付穴径		本体長さ					リフト	パネル 取付厚さ
TYPE NO.	PIPE THREAD	OPEN		ORIFICE	PANEL HOLE DIAMETER		BODY					LIFT	PANEL THICK
		H	D1	D2	D3	D4	L	L3	L4	h	h1	l	J
SNVT-4RC-H	RC1/4	69	55	5	18	23.0	60	14	11	17	13	4	2~4
SNVT-6RC-H	RC3/8	78	65	6	22	26.5	65	16	17	19	14	5	2~6
SNVT-8RC-H	RC1/2	84	65	8	22	33.0	75	15	22	22	17.5	6	2~8
SNVT-4NF-H	1/4NPT	69	55	5	18	23.0	60	14	11	17	13	4	2~4
SNVT-6NF-H	3/8NPT	78	65	6	22	26.5	65	16	17	19	14	5	2~6
SNVT-8NF-H	1/2NPT	84	65	8	22	33.0	75	15	22	22	17.5	6	2~8

※最高使用圧力:25.5MPa (38℃)
※使用温度範囲:-20~150℃

バルブ構成部品表

部品番号	部品名称	材質	数量
PART NO.	NAME OF PART	MATERIAL	QTY
1	弁箱	SUS F 316	1
2	弁棒	SUS630	1
3	グラウンドナット	SUS316	1
4	グラウンド	SUS316	1
5	グラウンドパッキン	PIPE	1SET
6	ハンドル	ADC12	1
7	ハンドル固定ナット	SUS304	1
8	鉛板	A1050P	1
9	スプリングワッシャー	SUS304	1
10	パネルワッシャー	NONASBESTOS	1
11	パッキンワッシャー	SUS316	1
12	パネルナット	SUS316	1

○型番末尾の“H”は使用状況により選定し、変更してご注文下さい。
150℃ (302° F) まで→H
230℃ (446° F) まで→HT
400℃ (752° F) まで→HG ※使用制限がありますので取扱説明書を必ずご確認ください。
○製品改良のため、形状及び寸法は、予告無く変更することがありますので、あらかじめご了承ください。

