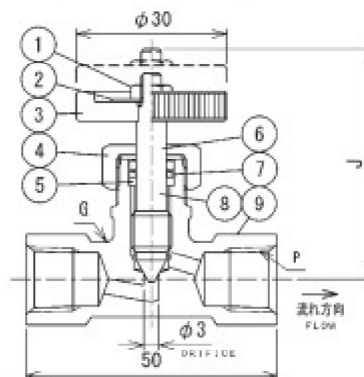


MINIATURE VALVE (SVB Type)



最高使用圧力：2.94MPa @ 38℃
2.33MPa @ 125℃ Max

使用温度範囲：-20～125℃

型番	管用テーパ めねじ	二面幅	全閉	全開
TYPE NO.	PIPE THREAD	WIDTH ACROSS FLANGES	CLOSE	OPEN
	P	G		I
SVB-4RC	RC1/4	16	41.0	48.0
SVB-6RC	RC3/8	21	42.5	49.5
SVB-4NF	1/4NPT	16	41.0	48.0
SVB-6NF	3/8NPT	21	42.5	49.5

バルブ構成部品表

部品番号	部品名称	材質	数量
PART NO.	NAME OF PART	MATERIAL	QTY
1	ハンドルナット	SUS304	1
2	ネームプレート	A1050	1
3	ハンドル車	C3604B	1
4	グランドナット	C3604B	1
5	グランド	C2801	1
6	Oリング P6	フッ素ゴム	1
7	パッキンワッシャー	C2801	1
8	弁棒	SUS304	1
9	弁箱	C3771	1