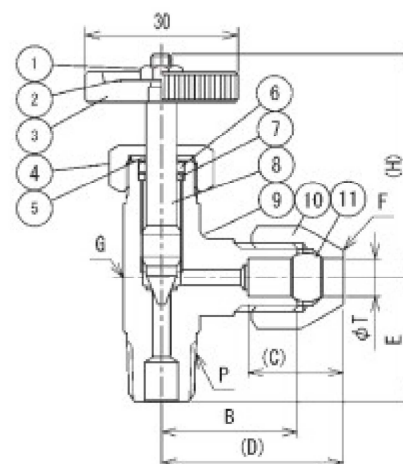


MINIATURE VALVE (SVDR Type) (SVDP Type)



最高使用圧力: 2.94MPa @ 38℃
2.33MPa @ 125℃ Max
使用温度範囲: -20~125℃



UNIT: mm

型番	チューブ 外径	管用テーパ おねじ	オリフィス径	本体長さ	差込深さ	組込長さ	本体長さ	六角対辺	二面幅	全開	全開
TYPE NO.	TUBE O.D.	PIPE THREAD	ORIFICE	BODY	DEPTH	APPROX	BODY	WIDTH ACROSS HEX	WIDTH ACROSS PLATE	CLOSE	OPEN
	T	P	A	B	C	D	E	F	G	H	
SVDR- 6M- 2R	6	R1/8	3.0	20.0	17.5	30.5	22.0	14	17	34.0	40.0
SVDR- 6M- 4R	6	R1/4	3.0	20.0	17.5	30.5	23.0	14	17	34.0	40.0
SVDR- 8M- 2R	8	R1/8	3.0	20.0	17.5	30.5	22.0	14	17	34.0	40.0
SVDR- 8M- 4R	8	R1/4	3.0	20.0	17.5	30.5	23.0	14	17	34.0	40.0
SVDR-10M- 2R	10	R1/8	3.5	23.0	20.5	34.5	22.0	17	16	34.0	40.0
SVDR-10M- 4R	10	R1/4	3.5	23.0	20.5	34.5	23.0	17	16	34.0	40.0

バルブ構成部品表

部品番号	部品名称	材質	数量	部品番号	部品名称	材質	数量
PART NO.	NAME OF PART	MATERIAL	Q'TY	PART NO.	NAME OF PART	MATERIAL	Q'TY
1	ハンドルナット	SUS304	1	7	パッキンワッシャー	C2801	1
2	ネームプレート	A1050	1	8	弁棒	SUS304	1
3	ハンドル車	C3604B	1	9	弁箱	C3771	1
4	グラントナット	C3604B	1	10	袋ナット	C3604B	1
5	グラント	C2801	1	11	リング	C3604B	1
6	Oリング P6	フッ素ゴム	1				

◎製品改良のため、形状及び寸法は、予告無く変更することがありますので、あらかじめご了承下さい。

◎NPT (アメリカ管用テーパおねじ) をご注文の場合は、型番の"R"を"N"に変えてご用意下さい。

例: SVDR-6M-4R ⇒ SVDR-6M-4N

◎樹脂管用継手をご注文の場合には"SVDR"を"SVDP"に変えてご注文下さい。

例: SVDG-6M-4R ⇒ SVDP-6M-4R