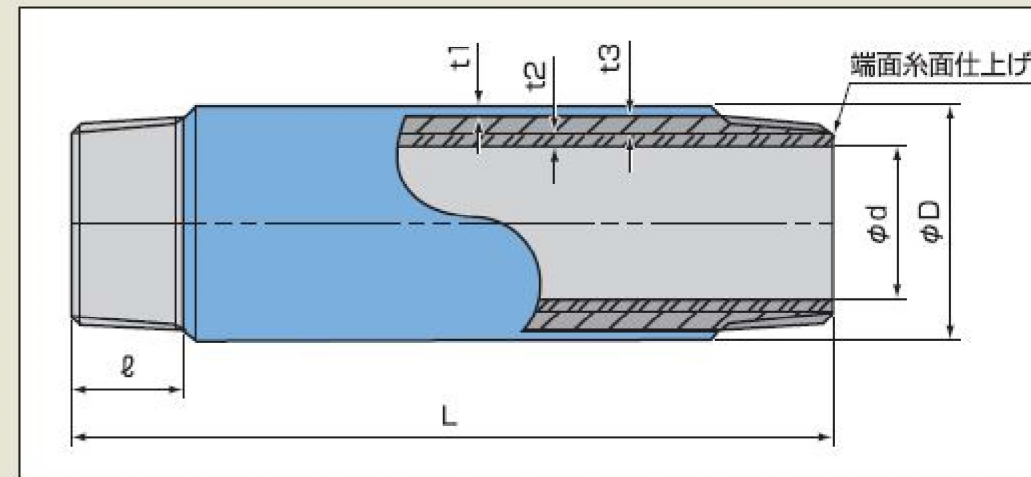


内外面硬質塩化ビニルライニング鋼管SGP-VDを材料としたもので、水道用硬質塩化ビニルライニング鋼管（JWWA K 116）の配管に使用する管端防食継手用パイプニップルです。



単位：mm

呼び径	外面被覆 厚さ t1	内面用 ビニル厚さ t2		長さ L		塩ビ除去 長さ l	参考		
				規格値	許容差		原管厚さ t3	内径 φd	外径 φD
1/2 (15A)	1.5以上	1.5	±0.2	100	±2.0	19.5以下	2.8	13.1	25.7
3/4 (20A)						22.5以下		18.6	31.0
1 (25A)	1.2以上					23.5以下	3.2	24.6	37.8
1 1/4 (32A)						26.5以下	3.5	32.7	46.3
1 1/2 (40A)						28.5以下		38.6	52.0
2 (50A)						30.5以下	3.8	49.9	63.7
2 1/2 (65A)	1.5以上	2.0	200	±2.0	32.5以下	4.2	64.9	79.5	
3 (80A)					35.5以下		76.7	92.3	
4 (100A)					42.5以下	4.5	101.3	118.3	

(注) 材料は、キーロンパイプLP-VDを使用しています。  
両端のねじは、JIS B 0203に規定する管用テーパーねじを施しています。