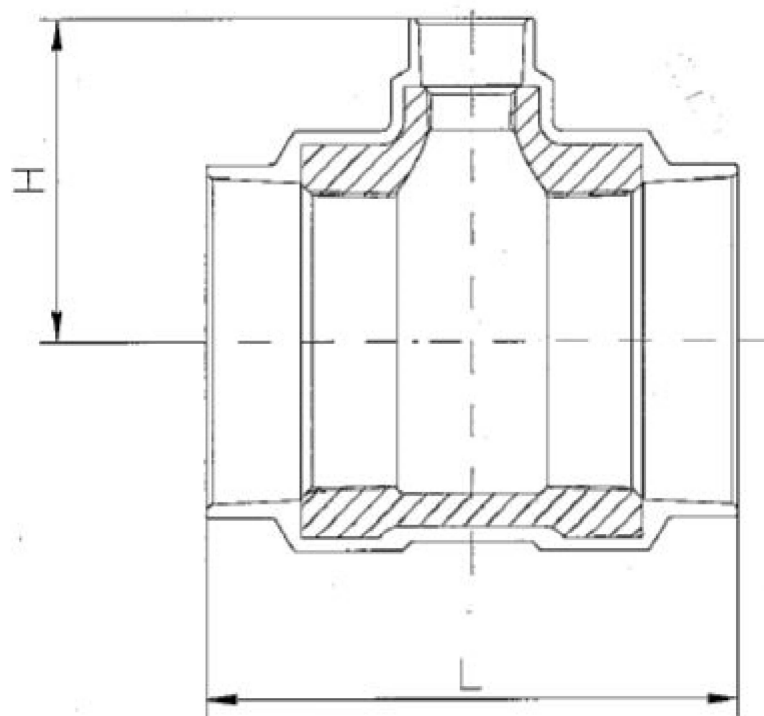


径違いチーズ (R T)

(硬質塩化ビニル樹脂品)



単位：mm

呼び径 (A)	L (±20)	H (±10)
100×25	198.0	120.5
100×65	240.0	127.5

径違いチーズ(RT)  
(ポリアミド樹脂品)

単位：mm

呼び径 ①×②×③ (B)	S1	S2	A	B	φD1	φD2
3×3×1	27	24	85	96	130	62

