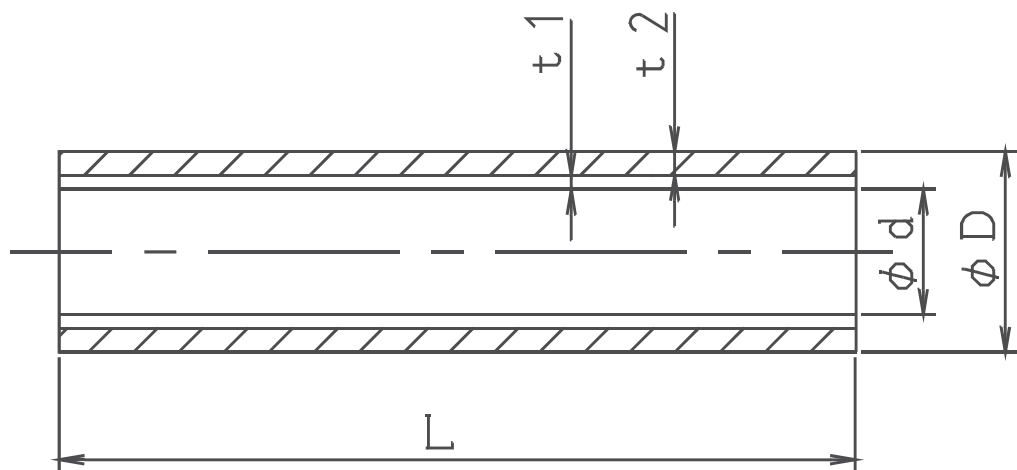


品名	キーロン LP SGP-VB JWWA K 116 規格品
----	----------------------------------



単位：mm

呼び径 (A)	ライニング管					参考値	
	鋼管部		内面用ビニル管部		長さ (L)	鋼管部 厚さ (t ₂)	ライニング 管の近似内 径 (φd)
	外径 (φD)	外径の 許容差	厚さ (t ₁)	厚さの 許容差			
15	21.7	±0.5	1.5	±0.2	4000	2.8	13.1
20	27.2						18.6
25	34.0						24.6
32	42.7						32.7
40	48.6						38.6
50	60.5	±0.7	2.0	±0.2	4000	3.8	49.9
65	76.3						64.9
80	89.1						76.7
100	114.3	±0.8	2.5	±0.2	4000	4.5	101.3
125	139.8						126.8
150	165.2						150.2

(注) 長さは、原則として4,000mm (+40、-0mm) とする。

(注) 鋼管は、JIS G 3442 (水配管用亜鉛めっき鋼管) を使用し、内面に硬質塩化ビニル樹脂ライニングを施す。

品名	キーロン LP SGP-VB	日付	2021. 4
販売	株式会社 協成		-