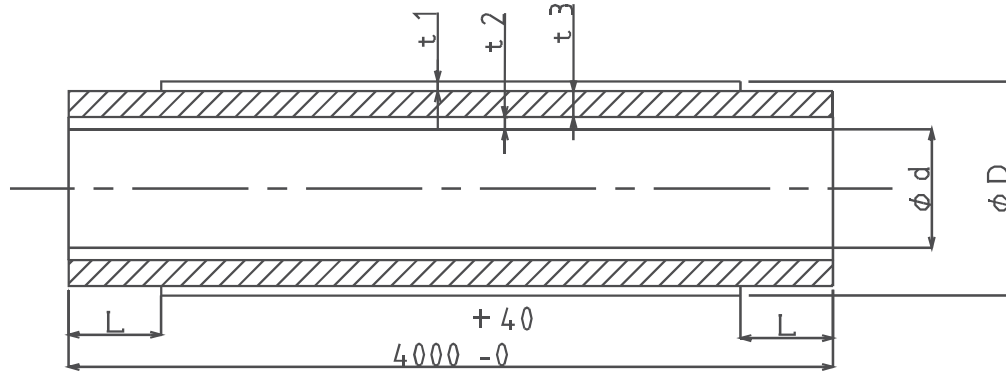


品名	キーロン LP SGP-VD JWWA K 116 規格品
----	----------------------------------



単位：mm

呼び径 (A)	ライニング管						(参考)		
	鋼管部		内面用ビニル管部		外面被覆部	長さ	鋼管部 厚さ (t ₃)	近似内径 (φd)	近似外径 (φD)
15	21.7	±0.5	1.5	±0.2	1.5 以上		4000	2.8	13.1
20	27.2					18.6			31.0
25	34.0					24.6			37.8
32	42.7					32.7			46.3
40	48.6					38.6			52.0
50	60.5					49.9			63.7
65	76.3	±0.7	2.0	±0.2	1.2 以上	3.8	64.9	79.5	
80	89.1	76.7					92.3		
100	114.3	101.3					118.3		
125	139.8	±0.8	2.5	±0.2	1.5 以上	4.5	126.8	143.8	
150	165.2						150.2	170.2	

(注) 長さは、原則として4,000mm (+40、-0mm) とする。

原管は、JIS G 3452 (配管用炭素鋼鋼管) を使用し、外面塩ビは濃紺色とする。

Lは管端の外面未被覆長さ (プレナムは下表の通りとし、ねじ付きはねじ長さ以上とする。)

単位：mm

呼び径 (A)	15	20	25	32	40	50	65	80	100	125	150
外面未被覆 長さ	0~15		0~20			0~30		0~35			

品名	キーロン LP SGP-VD	日付	2021. 4
販売	株式会社 協成		-