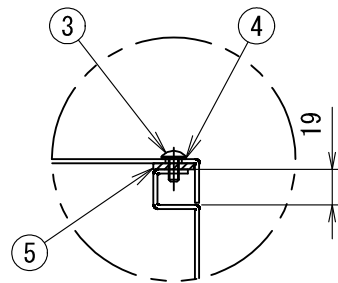
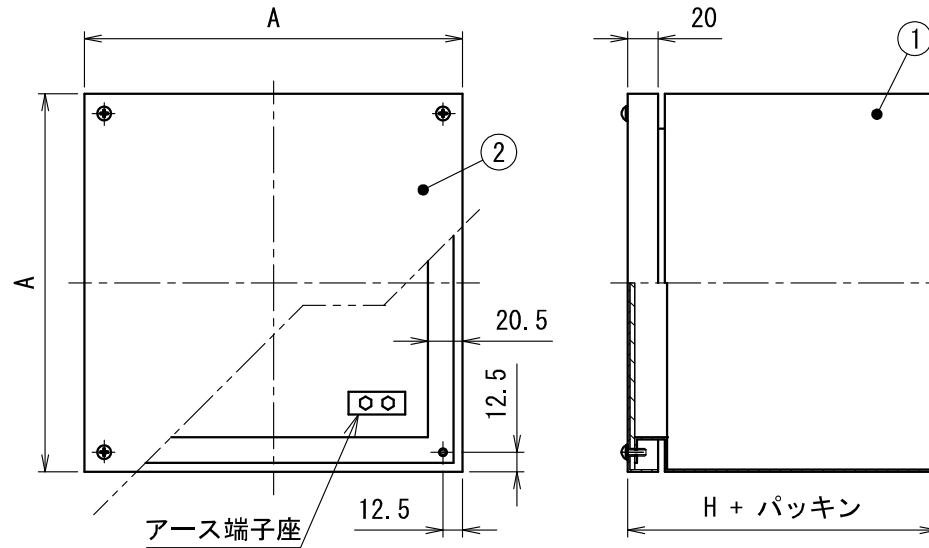
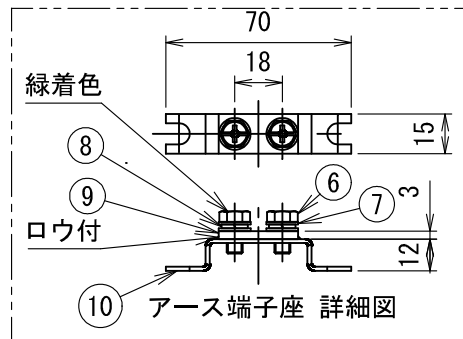


国土交通省仕様WP型適合品



蓋取付け部詳細図



品番	A	H
SUP-1007PE	100	75
SUP-1010PE	100	100
SUP-1507PE	150	75
SUP-1510PE	150	100
SUP-1515PE	150	150
SUP-2010PE	200	100
SUP-2015PE	200	150
SUP-2020PE	200	200
SUP-2510PE	250	100
SUP-2515PE	250	150
SUP-2520PE	250	200
SUP-2525PE	250	250
SUP-3010PE	300	100
SUP-3015PE	300	150
SUP-3020PE	300	200
SUP-3025PE	300	250
SUP-3030PE	300	300

※高さHはボックス高さ+蓋板厚を含めた寸法

製品仕様図		
尺度	品名	ステンレスプルボックス (水切り防水アース端子付)
—		SUP-1007PE ~ SUP-3030PE
第三角法	図番	PV55771C

5	パッキン	CRスポンジ	—	t = 4 幅22mm	10	ベース	SUS304	1	t = 1.5
4	ワッシャー	PA	4	Φ12 t = 0.8	9	銅片	銅	1	t = 3 幅15mm
3	十字穴付きトラスねじ	SUS304	4	M5 × 12	8	スプリングワッシャー	黄銅	2	M6用
2	蓋	SUS304	1	t = 1.5	7	平座金	黄銅	4	M6用
1	本体	SUS304	1	t = 1.5	6	(+ ) 溝付六角頭ネジ	黄銅	2	M6 × 12
符号	名称	材質	個数	備考	符号	名称	材質	個数	備考

**未来工業株式会社**