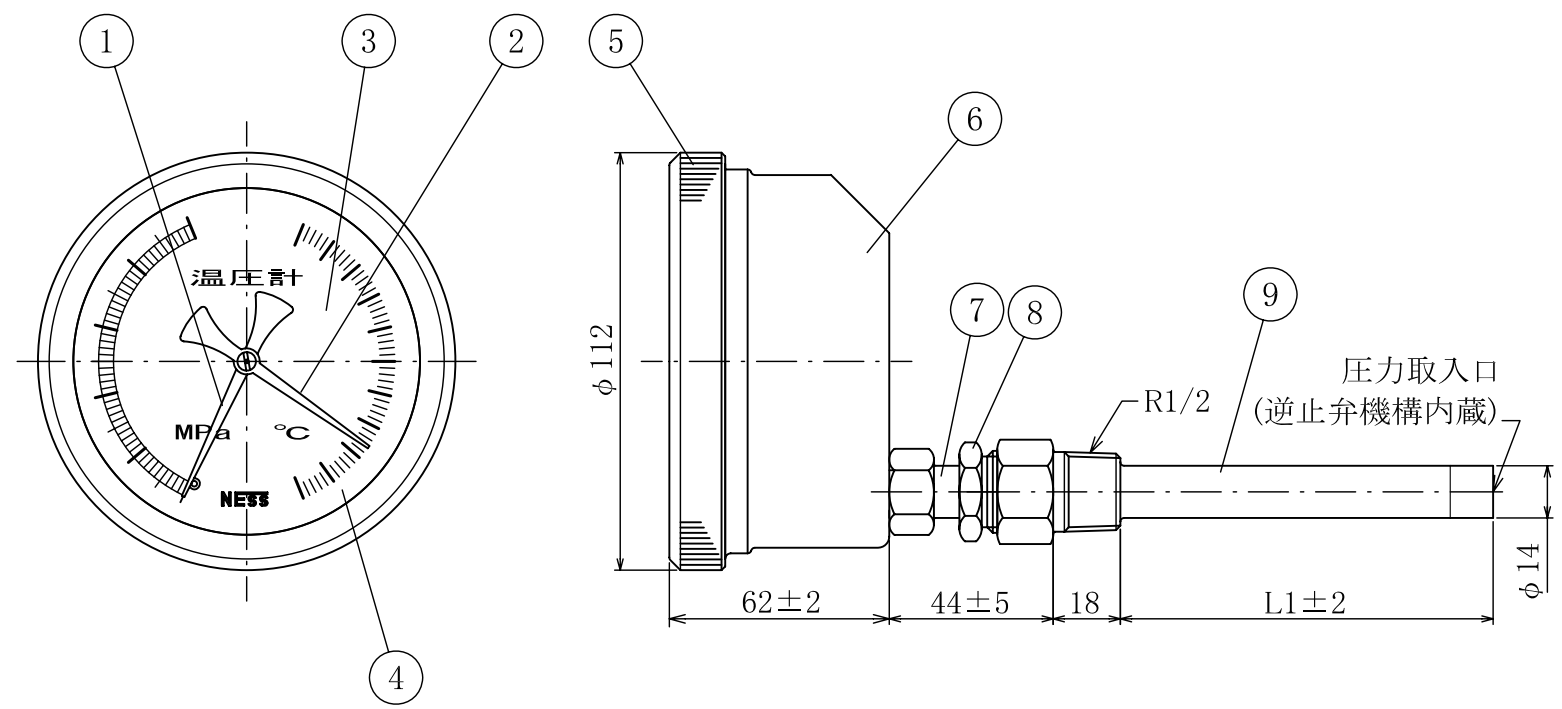


記号	訂正箇所	作成	日付

備考：指定なき寸法許容差は±1



L1	▷ 65
	▷ 100
温度範囲	圧力範囲
▷ 0 ~ 50 °C	▷ 0 ~ 0.6 MPa
▷ 0 ~ 100 °C	▷ 0 ~ 1.0 MPa
▷	▷ 0 ~ 1.6 MPa
▷	▷

9	保護管	C3604BE メッキ
8	押ネジ	C3604BE メッキ
7	ステム	C3604BE メッキ
6	ケース	AC
5	表面カバー	AC
4	透明板	無機ガラス
3	目盛板	A1050P-H18
2	温度計指針	Al P
1	圧力計指針	Al P
NO.	名称	材質

尺 度	作成者	- -
7/10	承認者	- -

タイトル 温圧計 φ100
TP-L-S

NESS ネステック株式会社

モデル番号 TPLS

図面番号 R