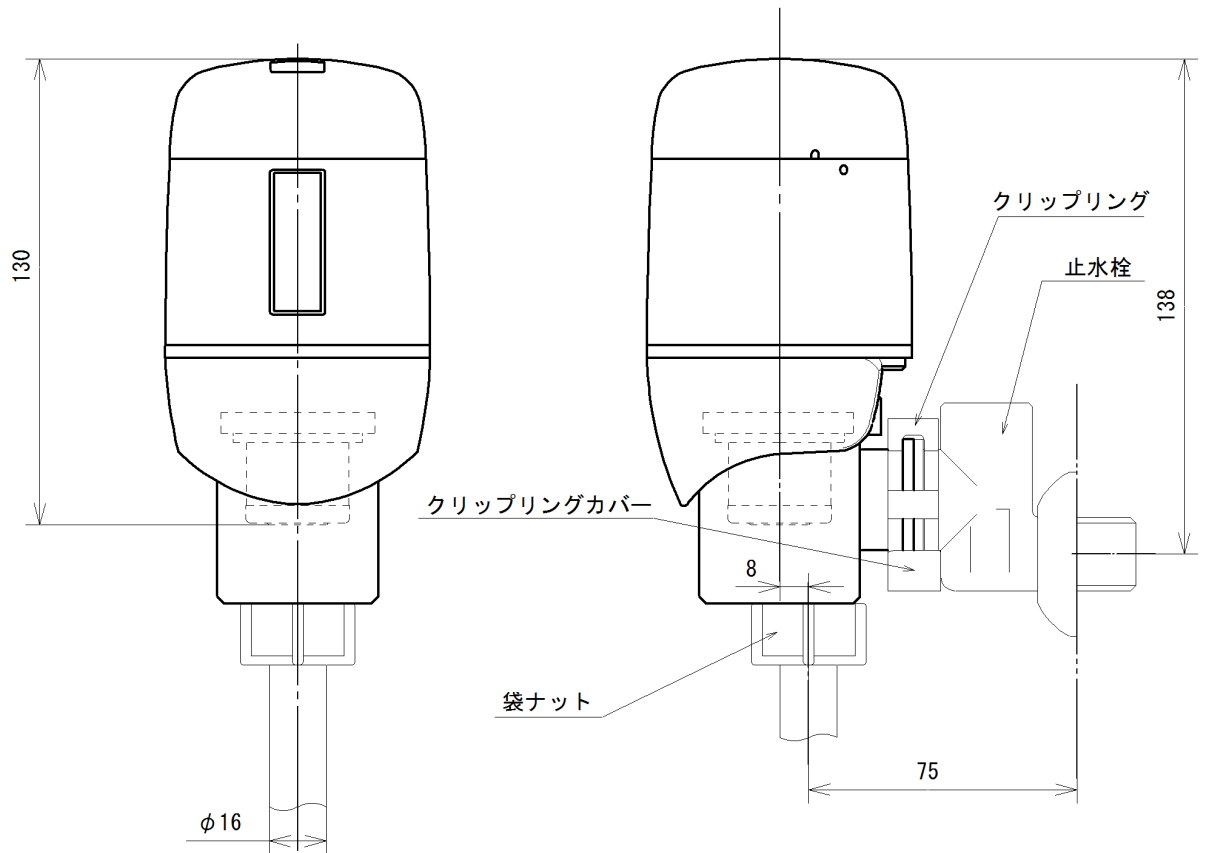


※止水栓、クリップリング、クリップリングカバー、袋ナット、洗浄管、は既存品を使用します。



細線：既存フラッシュバルブの部品

名称	小便器用自動洗浄器「フラッシュマン」 既設取替型		品番	FM6 I J V-S FM6 I J V-W		備考	電源：単三アルカリ乾電池 2本
							取付可能なフラッシュバルブ
製図	2012年 7月 22日 渡辺		単位	mm		INAX製 UF-3J, UF-3JT, UF-3V, UF-3VT ※ UF-3JH, UF-3JHT, UF-3VH, UF-3VHT ※流動式凍結防止機能は機能しなくなります。	
検図	2012年 10月 28日 南澤						株式会社 ミナミサワ
					尺	1/2	
					底		