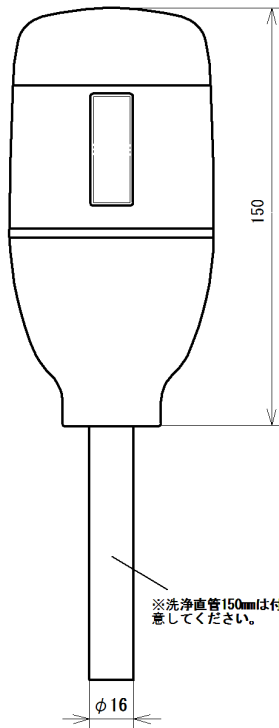
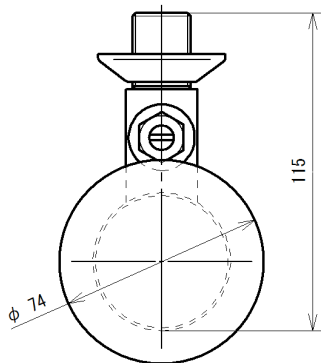
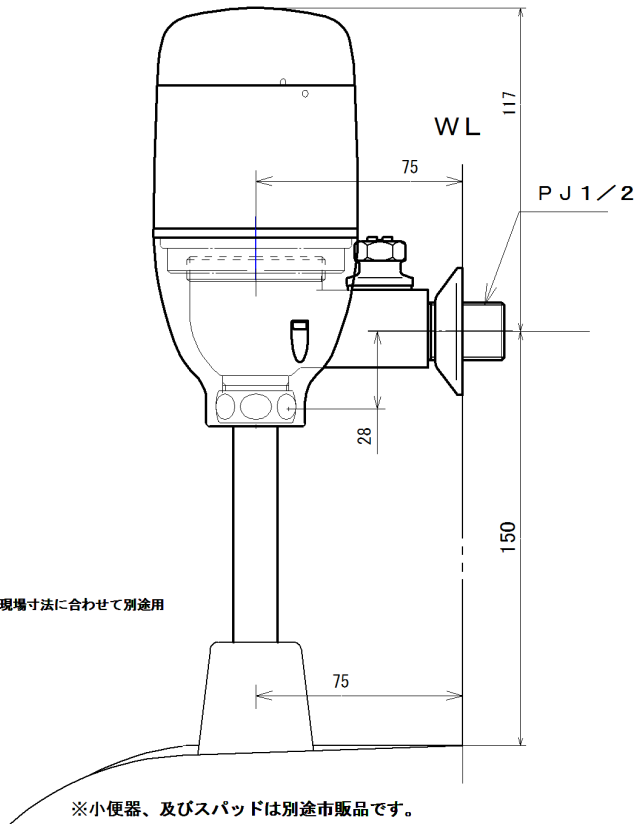


壁埋め込み型対象品番

TOTO製 TEA99L (D) /TEA100L (D)
(D) は電池タイプ



※洗浄直管150mmは付属品。曲管は現場寸法に合わせて別途用意してください。



※小便器、及びスパッドは別途市販品です。

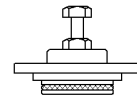
同梱付属部品

ステンレス化粧プレート

マグネット用鉄板付

止水プラグ
(フランジネジ式)

止水ナット



名称	小便器用自動洗浄器「フラッシュマン」 壁埋め込み品・改装型	品番	FM6TW4-S (W)		備考	電源： アルカリ単三乾電池 2本
製回	2013年 9月 12日	単位	mm	投影法	株式会社 ミナミサワ	専用バルブ[FVA513] 洗浄管セット品
接回	2013年 9月 28日 南澤			尺 1/2		