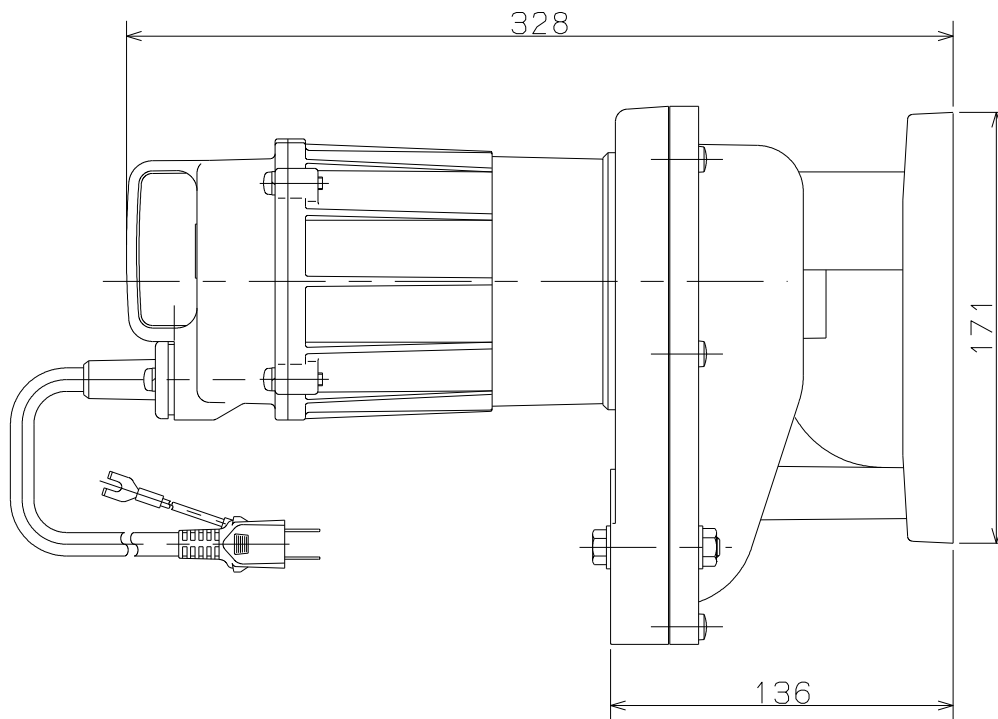
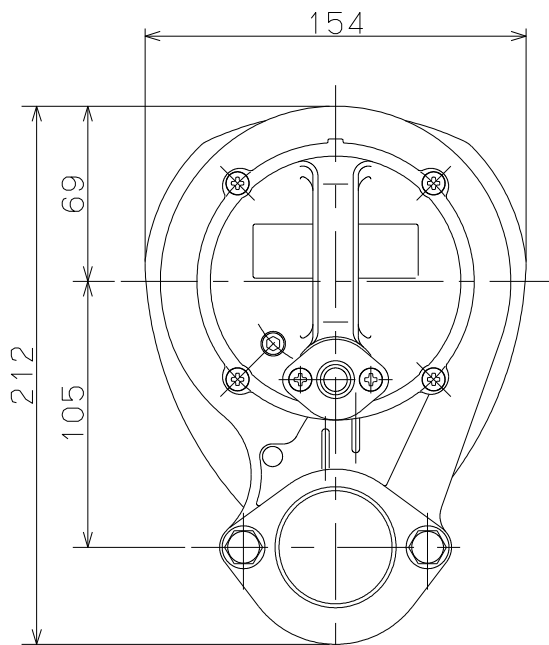


御注文主 殿

口径	形式	Hz	定格電圧 (V)	ポンプ仕様		定格消費電力 W	接続部ねじ 管用テーパードネジ Rc 1½	質量 Kg
				吐出量 ℓ/min	全揚程 m			
40	SX-150	50	100	100	3.5	305		4.5
		60				301		



標準付属品

品名	個数
キャプタイヤケーブル4m	1
竹の子	1
ホースバンド(40mm用)	1
吊り下げロープ	1

SX形 水中ポンプ				図名 外形寸法図					
口径	40 mm	形式	SX-150	周波数	50/60Hz	極数	2 極	図番	C40982

2022.6.17

株式会社 寺田ポンプ製作所