

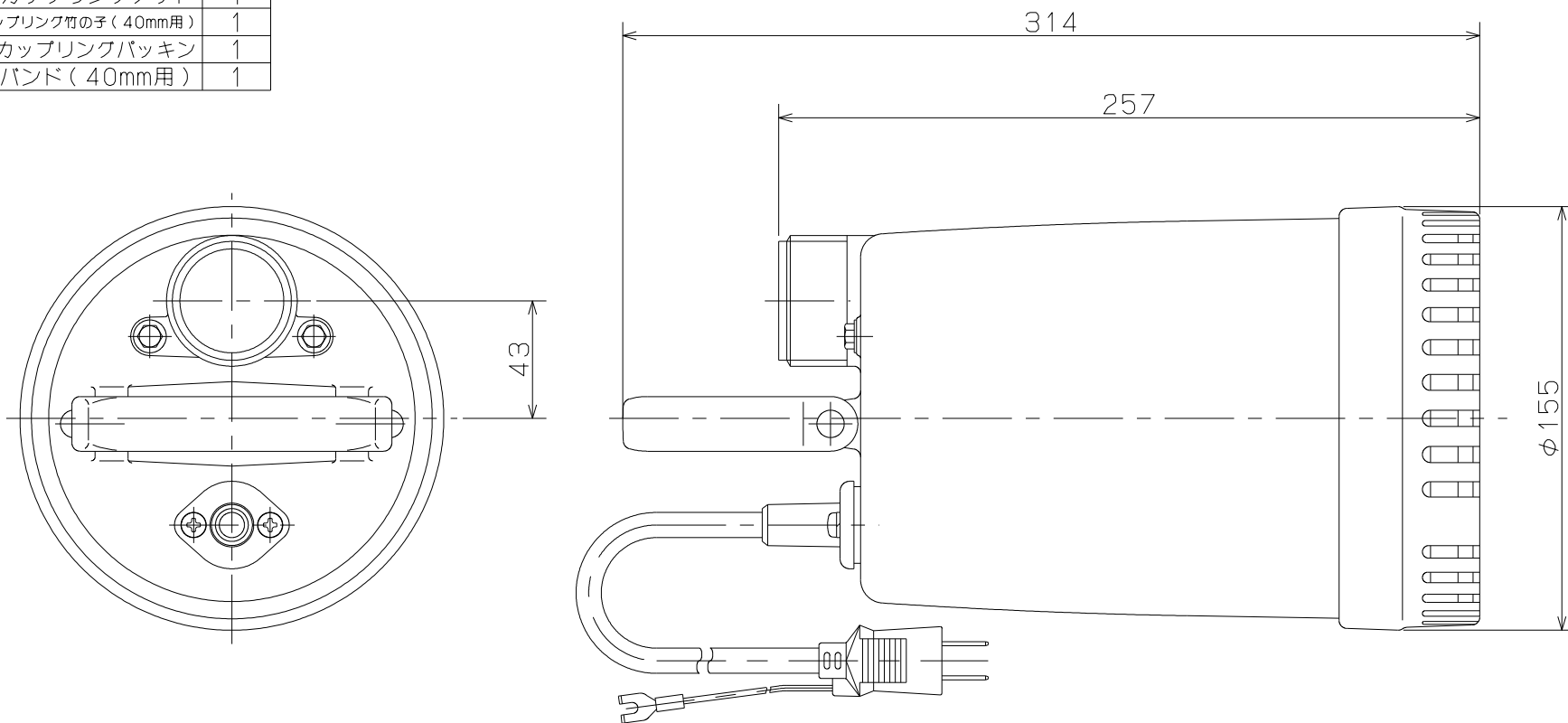
御注文主 殿

形式	周波数 Hz	定格電圧 V	出力 W	定格消費 電力 W	ポンプ仕様		同期速度 min <sup>-1</sup>	接続部ねじ	質量 kg
					吐出し量 ℓ/min	全揚程 m			
S-220	50	100	220	370	100	5	3000	管用平行おねじ G 1 1/2	6.0
	60			360		5.5			

標準附属品

品名	個数
キャブタイヤケーブル5m	1
ホースカップリングナット	1
ホースカップリング竹の子(40mm用)	1
ホースカップリングパッキン	1
ホースバンド(40mm用)	1

注意：質量はキャブタイヤケーブル、付属品の質量を含みません。



		S形 水中ポンプ "スーパーエース"				図名	外形寸法図
口径	40 mm	形式	S-220	周波数	50/60Hz	極数	2 極
						図番	C 4 1 0 2 2

2022.7.11

株式会社 寺田ポンプ製作所