

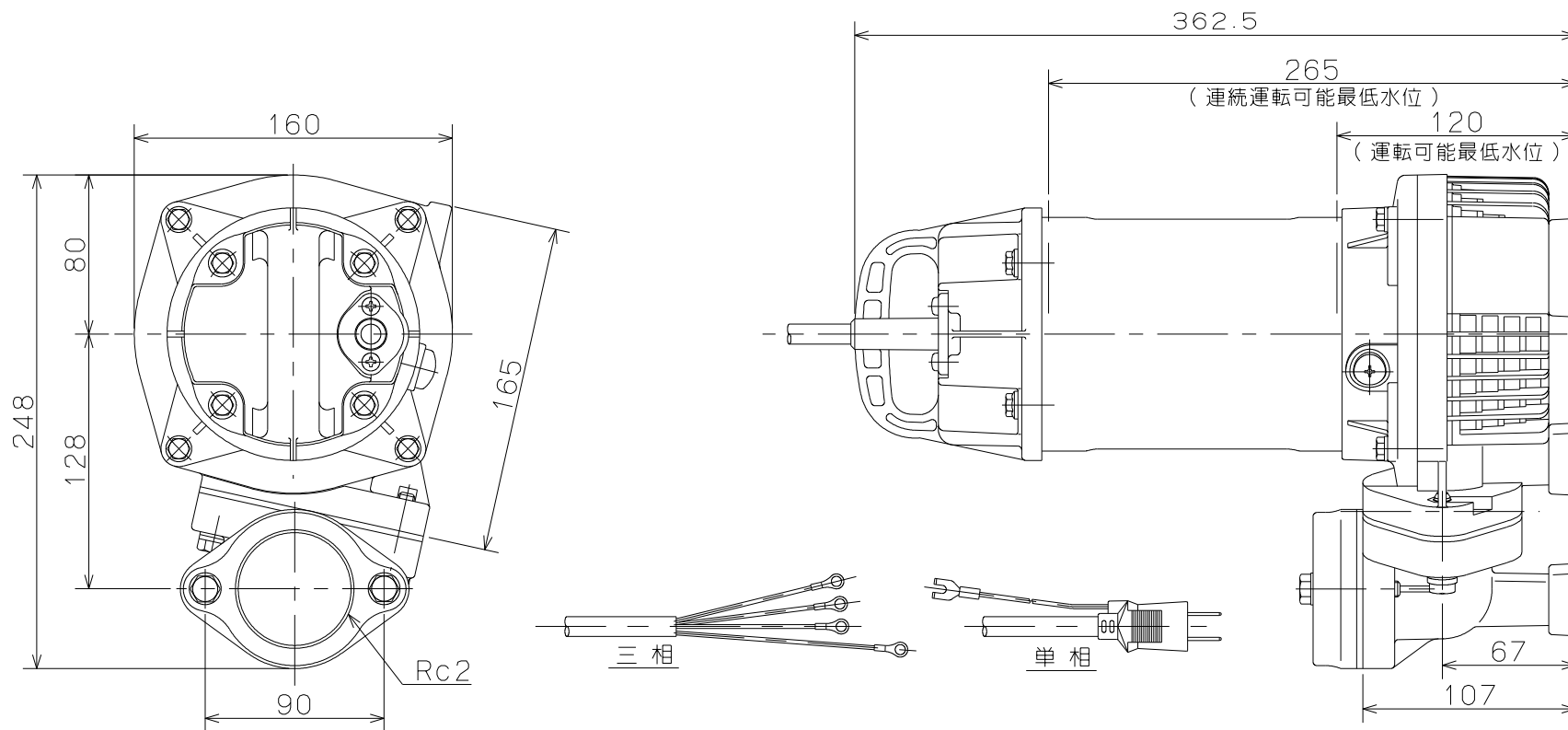
御注文主 殿

形式	周波数 Hz	相	定格電圧 V	出力 W	同期速度 min ⁻¹	ポンプ仕様				質量 kg
						吐出量 m ³ /min	全揚程 m	吐出量 m ³ /min	全揚程 m	
PG-400	50	単	100	400	3000	0.04	9.5	0.17	5.0	7.3
	60				3600	0.04	10.0	0.17	4.8	
PG-400T	50	三	200	400	3000	0.04	9.5	0.17	5.0	7.0
	60				3600	0.04	10.0	0.17	4.8	

標準付属品

品名	個数
キャブタイヤケーブル5m	1
相フランジ	1組
竹の子	1
ホースバンド(50mm用)	1

注意：質量はキャブタイヤケーブル、付属品の質量を含みません。



	PG形 テクポン水中ポンプ				図名	外形寸法図			
口径	50 mm	形式	PG-400, PG-400T	周波数	50/60Hz	極数	2	図番	C41141a

2022.8.10

株式会社 寺田ポンプ製作所