

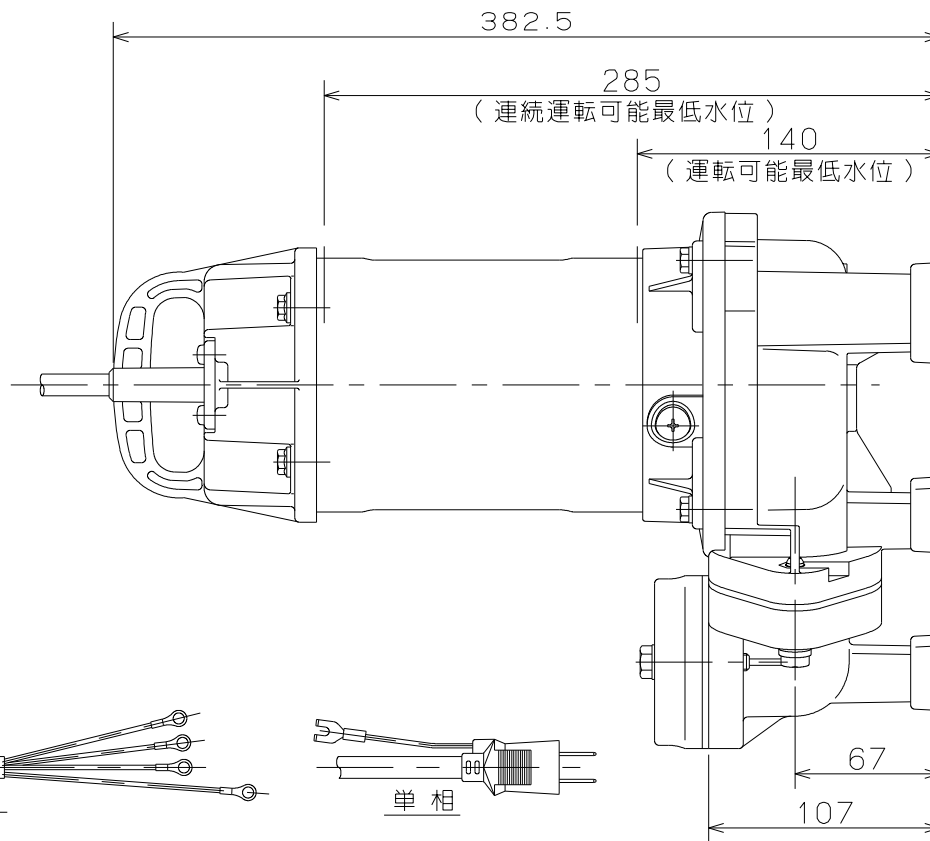
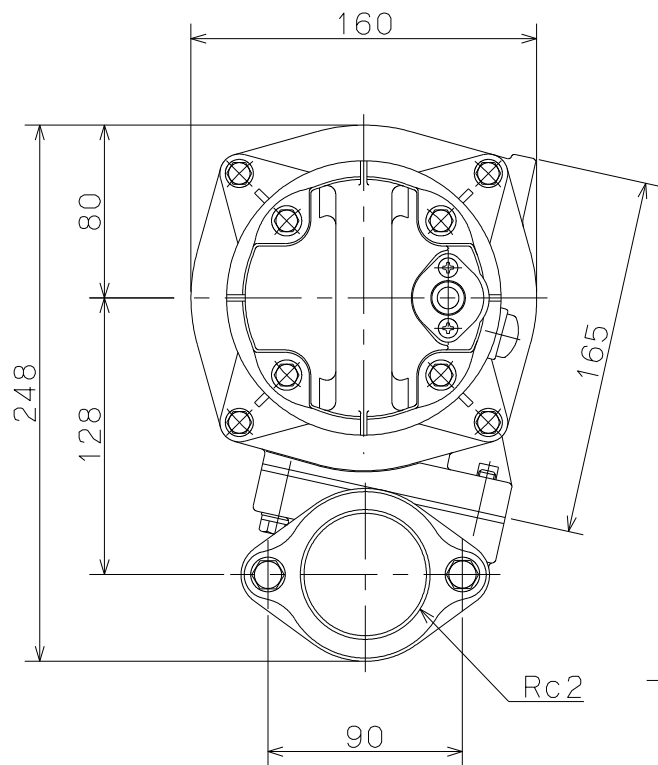
御注文主 殿

形式	周波数 Hz	相	定格電圧 V	出力 W	同期速度 min <sup>-1</sup>	ポンプ仕様				質量 kg
						吐出量 m <sup>3</sup> /min	全揚程 m	吐出量 m <sup>3</sup> /min	全揚程 m	
PX-400	50	単	100	400	3000	0.04	8.0	0.18	4.0	7.3
	60				3600	0.04	9.0	0.18	4.0	
PX-400T	50	三	200	400	3000	0.04	8.0	0.18	4.0	7.0
	60				3600	0.04	9.0	0.18	4.0	

標準付属品

品名	個数
キャブタイヤケーブル5m	1
相フランジ	1組
竹の子	1
ホースバンド(50mm用)	1

注意：質量はキャブタイヤケーブル、付属品の質量を含みません。



PX形 テクポン水中ポンプ

図名

外形寸法図

口径

50 mm

形式

PX-400・PX-400T

周波数

50/60Hz

極数

2

図番

C41144a