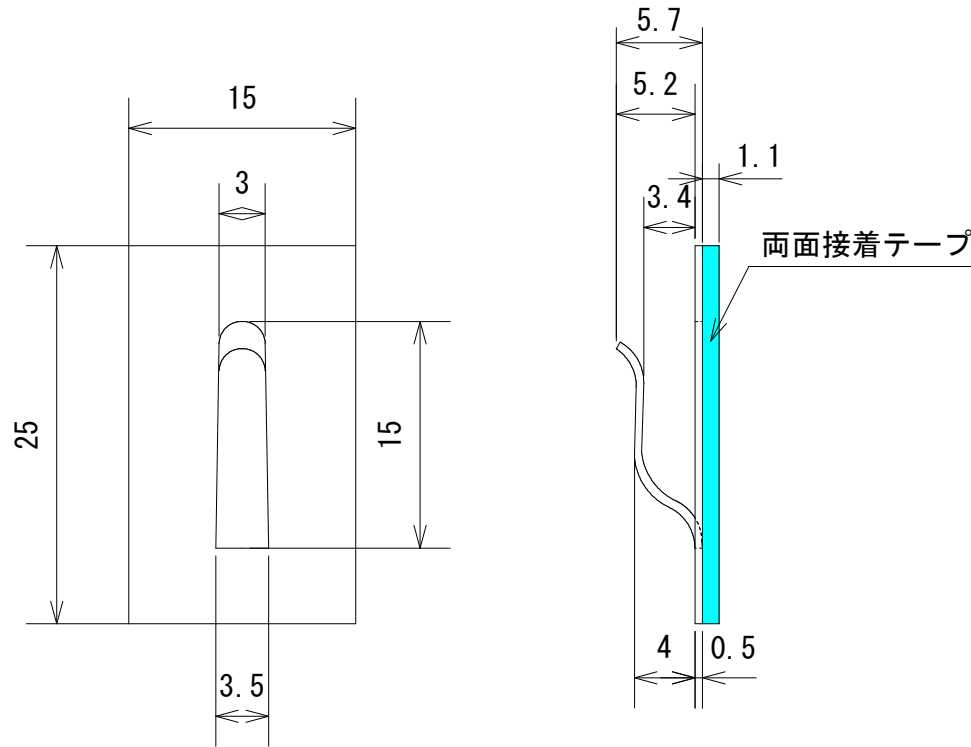


番号	訂正事項	年月日	訂正	審査
1	再 図	08.10.23	大野	西本
2	両面テープの仕様及び型番変更。	22.08.29	大野	佐竹



注；指示無き場合の許容差はJIS B 0405の記号Cとする。

承認	検 図	作 図	尺 度	品 名 ; 型 番	図 番		
島内	佐竹	大野	2/1	ハイステッカー NES-25-SA	KR3-33108		
			三角法			両面接着テープ	セクスイ #535 厚み1.1mm
						表面処理	鏡面仕上
						金具素材	SUS-304 t = 0.5 mm