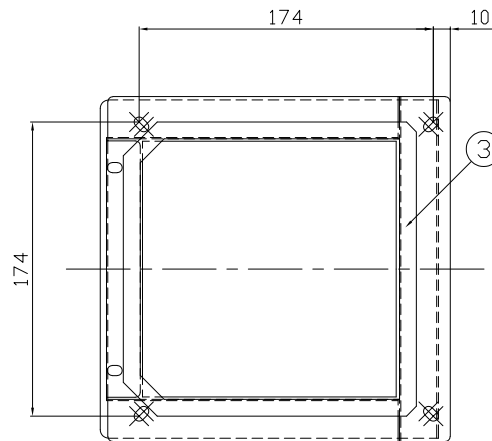
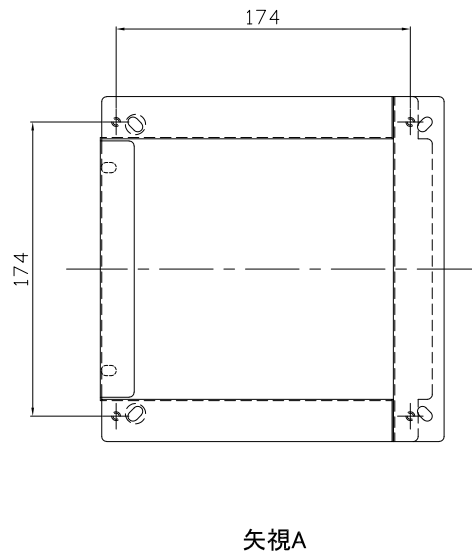
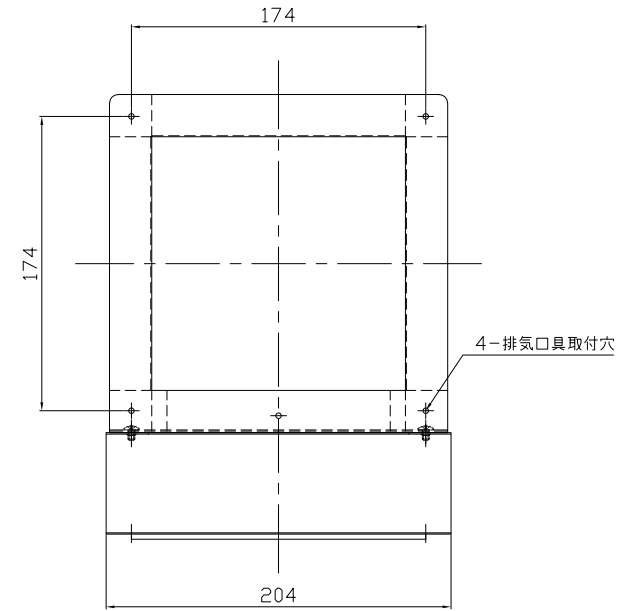
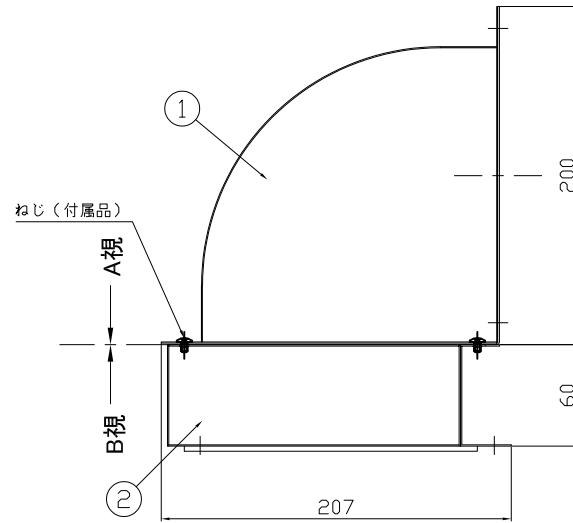
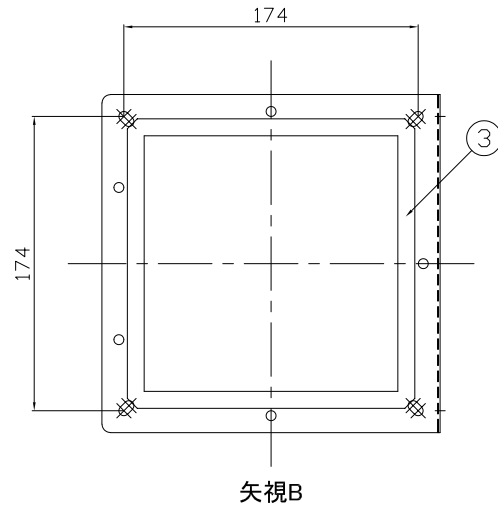





□構成表

番号	部 品 名	材 質	数 量	備 考
1	エルボ	亜鉛めっき鋼板	1	-
2	60アップダクト	亜鉛めっき鋼板	1	-
3	ウレタン	低燃焼性ウレタンフォーム	2	-



付属品

付属ネジ組	据付説明書
 トラスアップライトねじ (M4×10-8本)	 1枚

名称 NAME	60アップエルボ		
作成日 DWG. DATE	2008/12/09	機種名 MODEL	PDL-60
改訂日 REV. DATE	2019/11/25	図番 DWG. No.	64149001
改訂No. REV. No.	1		
三角法 THIRD ANGLE	 株式会社 渡辺製作所 WATANABE CO.,LTD.		

※ 仕様は場合により変更することがあります