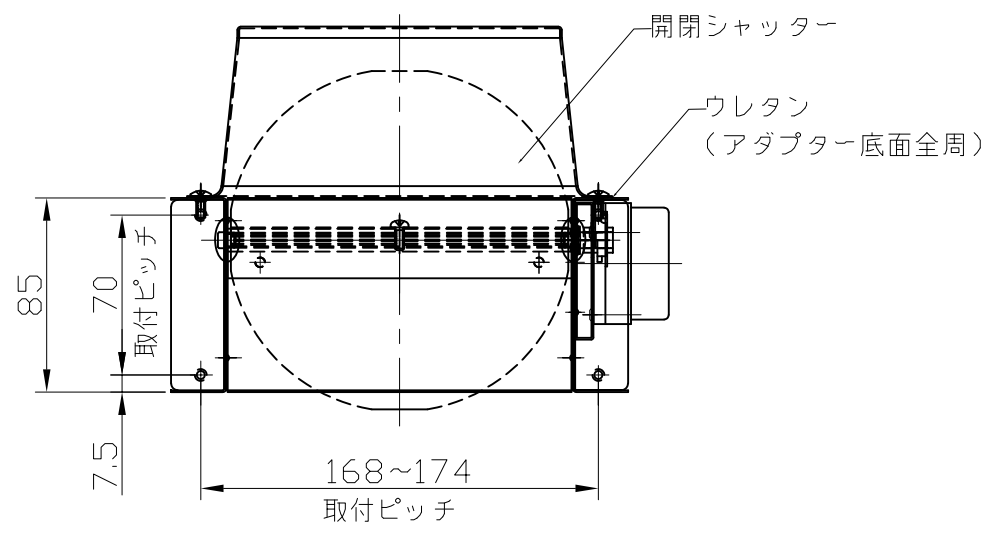
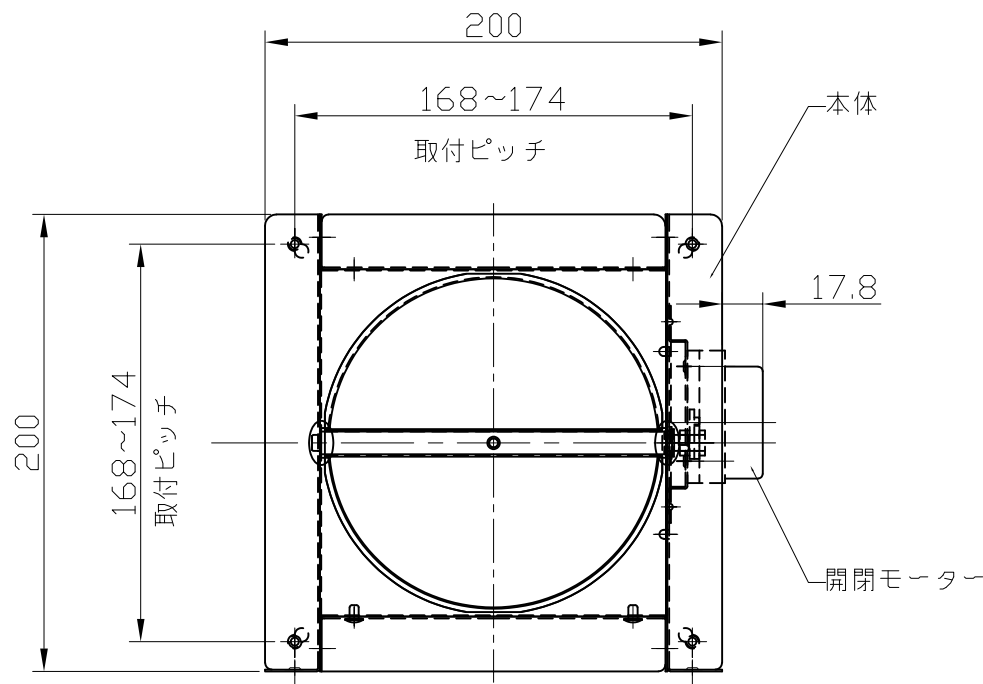


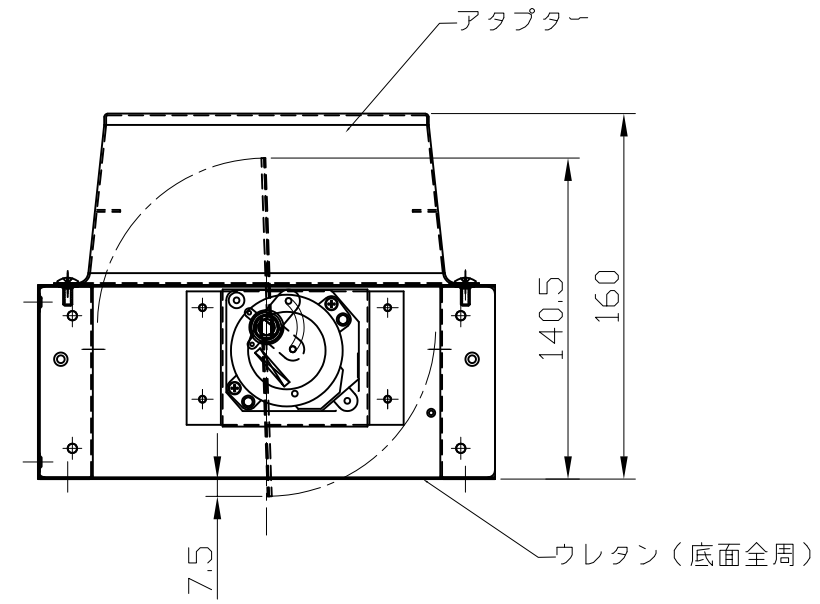
No.	年月日 DATE	訂正内容 REVISION	担当 SIGN.
△	2008/1/29	グリス塗布指示の追加。	栗原
△			

A  
B  
C  
D  
E  
F



付属品

付属ネジ組	浅型上給気取付脚	浅型横給気取付脚
 トラスアップタイトねじ (M4×10-8本)	 2個	 2個



注記) 1.シャッター固定ビスにはねじロック使用の事。  
△ 2.シャッター軸、受け部分にはグリス塗布の事。

<table border="1"> <tr> <th>(±)</th> <td>0.5以上 3以下</td> <td>3をこえ 6以下</td> <td>6をこえ 30以下</td> <td>30をこえ 120以下</td> <td>120をこえ 400以下</td> <td>400をこえ 1000以下</td> <td>1000をこえ 2000以下</td> <td>2000をこえ 4000以下</td> <td>角度(度)</td> </tr> <tr> <th>精級</th> <td>0.05</td> <td>0.05</td> <td>0.1</td> <td>0.15</td> <td>0.2</td> <td>0.3</td> <td>0.5</td> <td></td> </tr> <tr> <th>(中級)</th> <td>0.1</td> <td>0.1</td> <td>0.2</td> <td>0.3</td> <td>0.5</td> <td>0.8</td> <td>1.2</td> <td>2</td> </tr> <tr> <th>粗級</th> <td>0.2</td> <td>0.3</td> <td>0.5</td> <td>0.8</td> <td>1.2</td> <td>2</td> <td>3</td> <td>4</td> </tr> <tr> <th>極粗級</th> <td>—</td> <td>0.5</td> <td>1</td> <td>1.5</td> <td>2.5</td> <td>4</td> <td>6</td> <td>8</td> <td></td> </tr> </table>	(±)	0.5以上 3以下	3をこえ 6以下	6をこえ 30以下	30をこえ 120以下	120をこえ 400以下	400をこえ 1000以下	1000をこえ 2000以下	2000をこえ 4000以下	角度(度)	精級	0.05	0.05	0.1	0.15	0.2	0.3	0.5		(中級)	0.1	0.1	0.2	0.3	0.5	0.8	1.2	2	粗級	0.2	0.3	0.5	0.8	1.2	2	3	4	極粗級	—	0.5	1	1.5	2.5	4	6	8		材質 MATERIAL *****	仕上 FINISH	製図年月日 DATE 2005.05.09	数量 QNT 1
	(±)	0.5以上 3以下	3をこえ 6以下	6をこえ 30以下	30をこえ 120以下	120をこえ 400以下	400をこえ 1000以下	1000をこえ 2000以下	2000をこえ 4000以下	角度(度)																																									
	精級	0.05	0.05	0.1	0.15	0.2	0.3	0.5																																											
	(中級)	0.1	0.1	0.2	0.3	0.5	0.8	1.2	2																																										
粗級	0.2	0.3	0.5	0.8	1.2	2	3	4																																											
極粗級	—	0.5	1	1.5	2.5	4	6	8																																											
製図 DRAWING	設計 DESIGNED	確認 CHECKED	承認 APPROVED	機種名 MODEL PES-151																																															
尺度 SCALE : 三角法				名称 NAME 浅型同時給排ユニット 図面番号 DWG. No. 60509001	改訂 RE △																																														