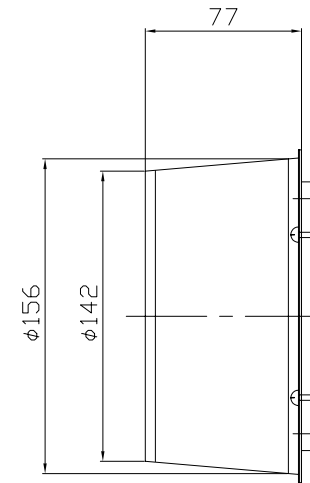
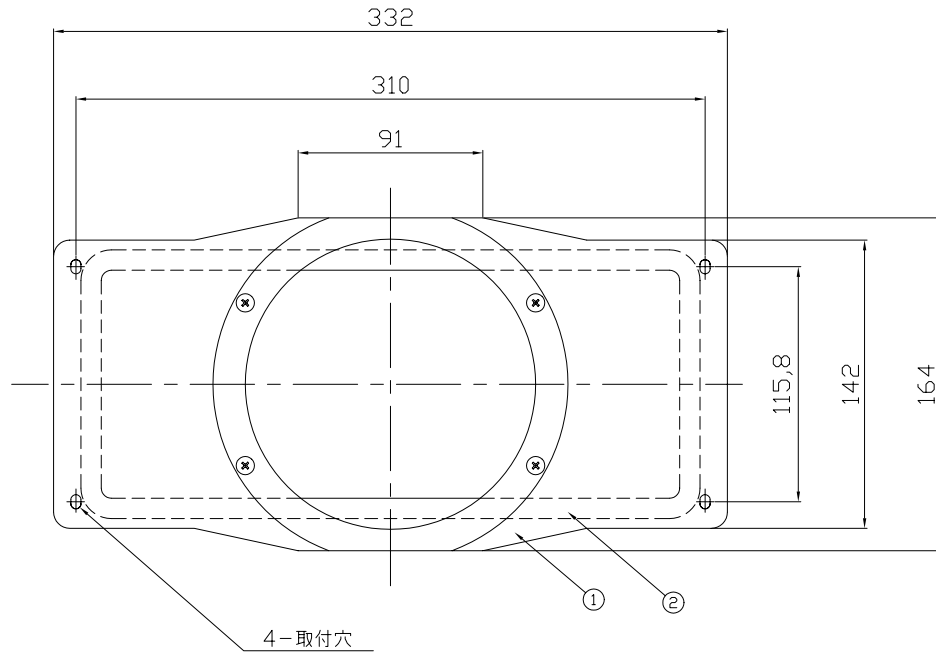
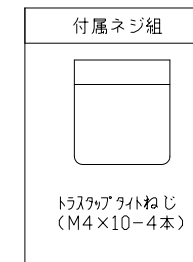


□構成表

番号	部 品 名	材 質	数 量	備 考
1	丸角アダプター本体	亜鉛めっき鋼板	1	-
2	ウレタン	ポリウレタンフォーム	1	-



付属品



名称 NAME	丸角アダプター		
作成日 DWG. DATE	2008/08/08	機種名 MODEL	PT-35
改訂日 REV. DATE		図番 DWG. No.	60339000
改訂No. REV. No.	0		

※ 仕様は場合により変更することがあります